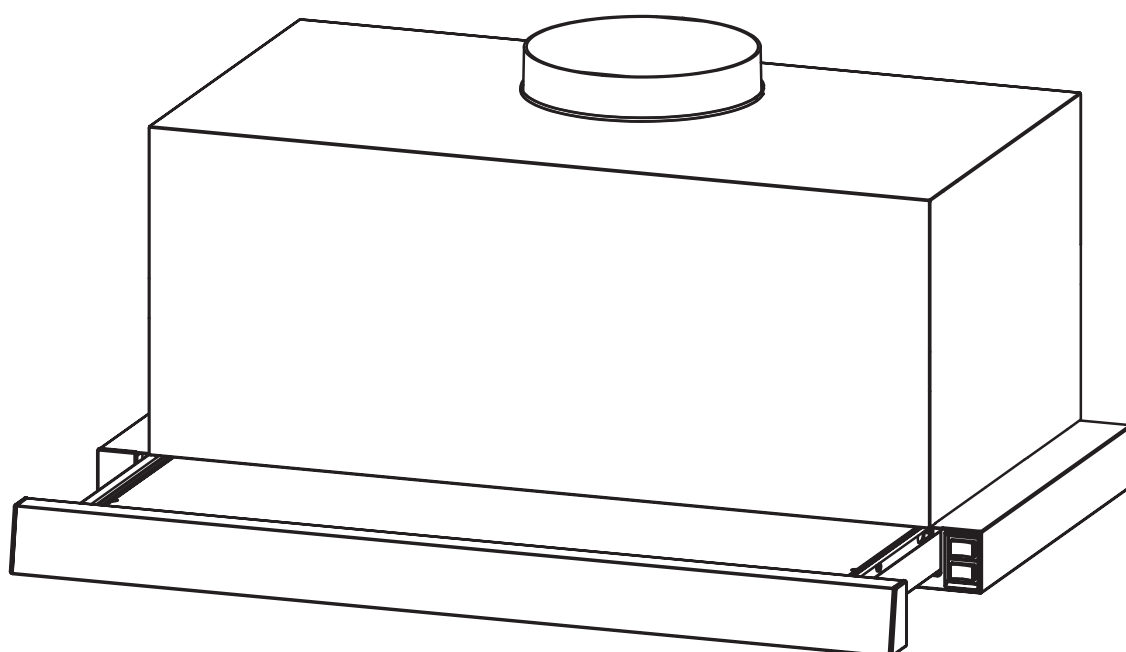


SCHNEIDER



SCHT6044CN / SCHT6044CX

HOTTE TIROIR

Manuel d'instructions

**Veillez lire attentivement les instructions suivantes
avant d'utiliser cet appareil. Veillez conserver ces
instructions pour toute future référence.**



Alerte de sécurité

- Ne permettez jamais aux enfants d'utiliser l'appareil.
- La hotte télescopique est destinée à un usage domestique uniquement, elle ne convient pas aux barbecues, rôtisseries et autres activités commerciales.
- La hotte télescopique et son filtre doivent être nettoyés régulièrement afin de continuer à fonctionner correctement.
- Nettoyez-la en suivant le mode d'emploi et éloignez-la de tout risque de combustion. Afin d'éviter tout danger, faites remplacer le cordon d'alimentation endommagé par le fabricant, un agent agréé ou une personne qualifiée.
- Maintenez une bonne circulation d'air dans la cuisine.
- Avant de connecter cet appareil, vérifiez que le cordon d'alimentation n'est pas endommagé. Un cordon d'alimentation endommagé doit être remplacé

uniquement par un technicien qualifié. Il y a un risque d'incendie si le nettoyage n'est pas effectué conformément aux instructions.

- Une ventilation convenable de la pièce doit être prévue lorsqu'une hotte de cuisine est utilisée simultanément avec des appareils utilisant du gaz ou un autre combustible.
- L'air ne doit pas être envoyé dans un conduit utilisé pour évacuer les fumées d'appareils utilisant du gaz ou un autre combustible.
- Les réglementations concernant l'évacuation de l'air doivent être respectées.
- Cet appareil n'est pas conçu pour être utilisé par des personnes (y compris les enfants) dont les capacités physiques, sensorielles ou mentales sont réduites, ou des personnes dénuées d'expérience ou de connaissance, sauf si celles-ci

bénéficient d'une surveillance ou ont reçu les instructions préalables concernant l'utilisation de l'appareil, par l'intermédiaire d'une personne responsable de leur sécurité.

- Les enfants doivent être surveillés afin de s'assurer qu'ils ne jouent pas avec l'appareil.
- Ne mettez pas de flammes sous la hotte d'aspiration.
- Elle n'est pas conçue pour être installée au-dessus d'une table de cuisson comportant plus de quatre éléments de cuisson.
- Lorsque la hotte et les appareils faisant usage d'une énergie autre que l'électricité fonctionnent simultanément, la pression négative dans la pièce ne doit pas dépasser 4 bars (4×10^5 pascals)
- **ATTENTION** : Les pièces accessibles peuvent devenir chaudes lorsqu'elles

sont utilisées avec un appareil de cuisson.

- La source lumineuse contenue dans ce luminaire ne doit être remplacée que par le fabricant ou son agent de service ou une personne qualifiée similaire.
- Si le câble ou le cordon flexible externe de ce luminaire est endommagé, il doit être remplacé exclusivement par le fabricant ou son agent de service ou une personne qualifiée similaire afin d'éviter tout danger.

Risque de décharge électrique

- Ne branchez cet appareil qu'à une prise correctement mise à la terre. En cas de doute, demandez conseil auprès d'un ingénieur qualifié.
- Le non-respect de ces consignes peut entraîner la mort ou présenter un risque d'incendie ou d'électrocution.

- Les instructions doivent indiquer en substance ce qui suit :
 - la ventilation de la pièce doit être adéquate lorsque la hotte est utilisée en même temps que les appareils brûlant du gaz ou d'autres combustibles (cela ne s'applique pas aux appareils qui ne rejettent que de l'air dans la pièce) ;
 - les détails concernant la méthode et la fréquence du nettoyage ;
 - il y a un risque d'incendie si le nettoyage n'est pas effectué conformément aux instructions ;
 - **MISE EN GARDE** : Les pièces accessibles peuvent devenir chaudes lorsqu'elles sont utilisées avec des appareils de cuisson.
 - l'air ne doit pas être envoyé dans un conduit utilisé pour évacuer les fumées d'appareils utilisant du gaz ou un autre

combustible. (cela ne s'applique pas aux appareils qui ne rejettent que de l'air dans la pièce) ;

- la distance minimale entre la surface d'appui des récipients de cuisson sur la plaque chauffante et la partie la plus basse de la hotte doit être respectée. Lorsque la hotte est située au-dessus d'un appareil à gaz, cette distance doit être d'au moins 65 cm.
- les réglementations concernant l'évacuation de l'air doivent être respectées.
- Les instructions d'installation des hottes ayant des surfaces métalliques accessibles de par leurs fabrications de classe II, porteront des détails qui indiquent l'emplacement ainsi que les longueurs maximales autorisées pour toutes vis de fixation ou de montage ou tous autres dispositifs de fixation qui

pénètrent dans la hotte de cuisine pour la fixation d'un accessoire, notamment une façade ou un raccord de conduit.

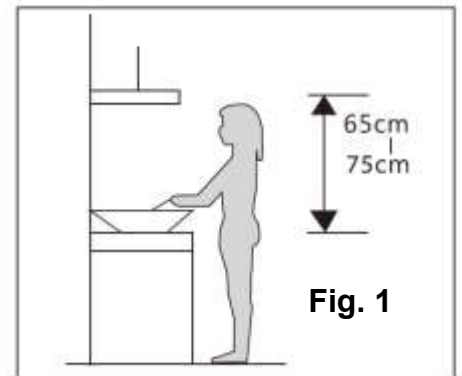
Remarque

1. Merci d'avoir choisi notre hotte aspirante. Veuillez lire attentivement le mode d'emploi avant toute utilisation.
2. Les travaux d'installation doivent être effectués par un installateur qualifié et compétent.
3. Le fabricant décline toute responsabilité pour tout dommage ou blessure résultant du non-respect des instructions d'installation contenues dans le texte suivant.

La hotte casquette fonctionne sur du 220/240V, 50Hz.

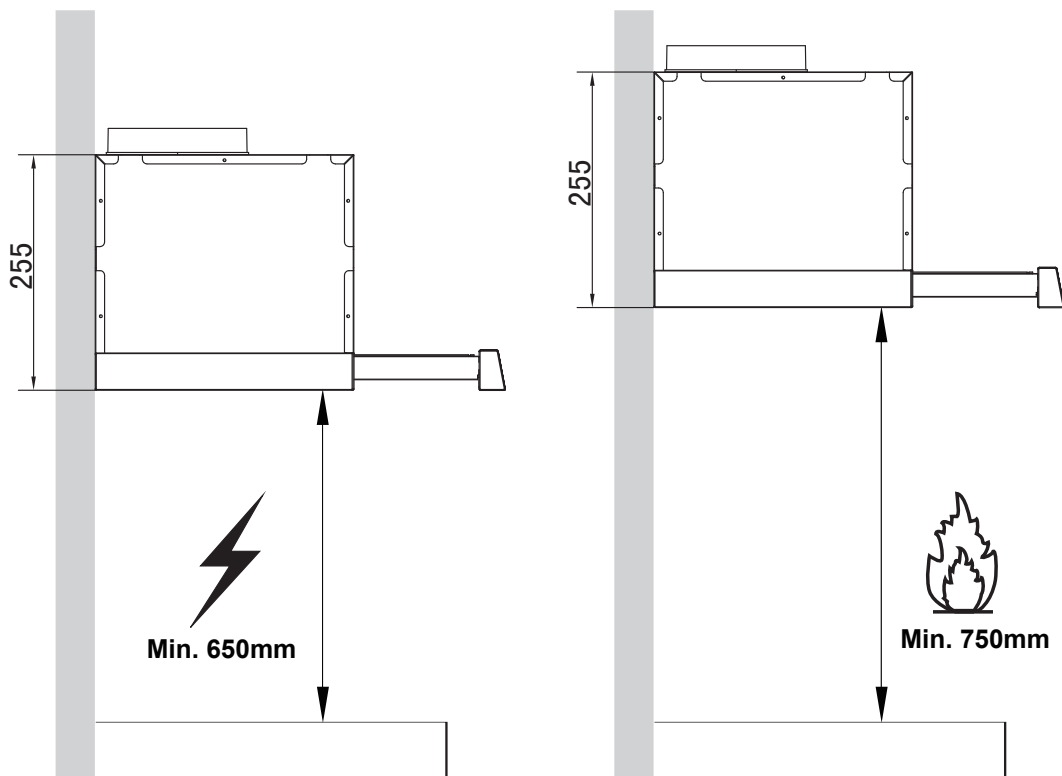
INSTALLATION :

1. La hotte peut être installée en mode évacuation ou en recyclage.
2. La hotte doit être placée à une distance de 65 à 75 cm de la surface de cuisson pour un fonctionnement optimal. (Fig. 3)
3. Avant l'installation, assurez-vous que l'endroit est propre afin d'éviter l'aspiration de restes de bouts de bois cassé et de poussière.
4. Installez le crochet à un endroit approprié une fois que vous avez déterminé la hauteur d'installation, et maintenez l'alignement.

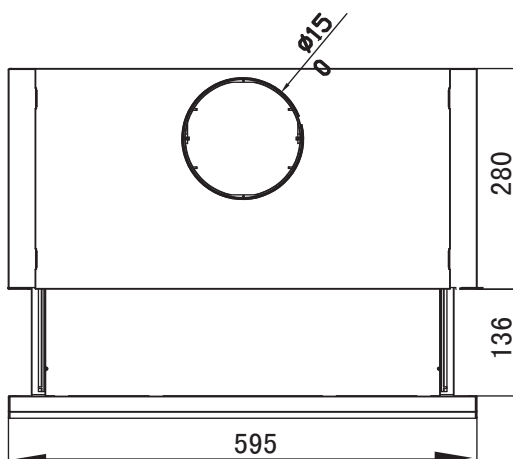
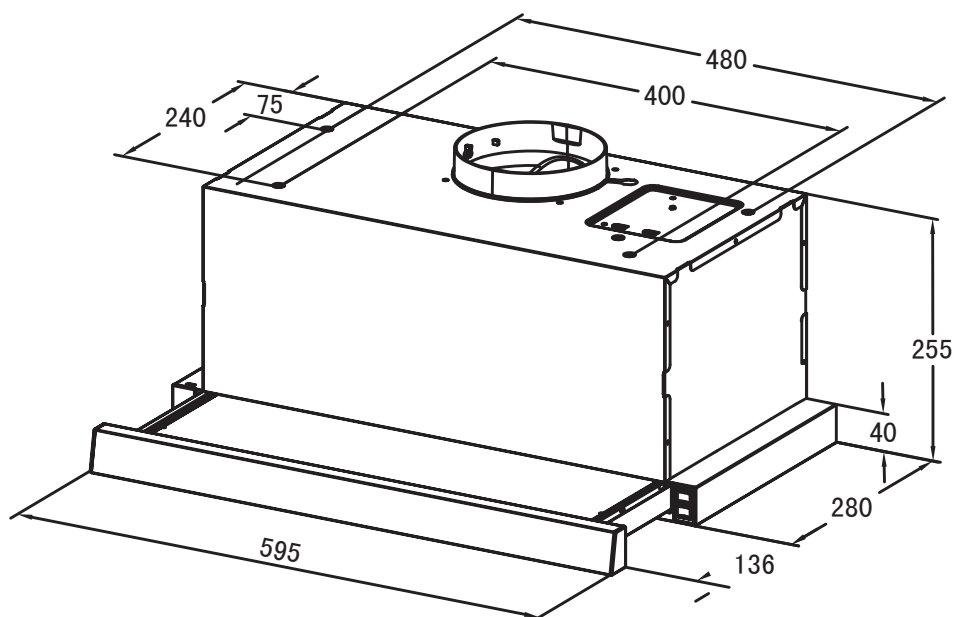
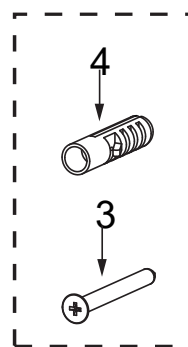
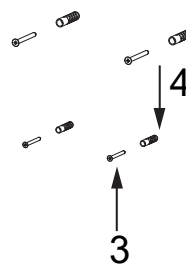
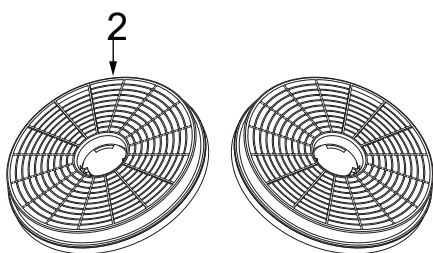
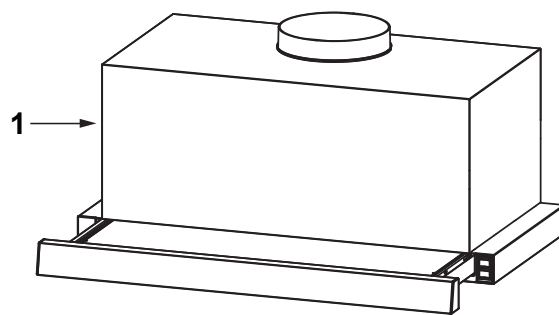


5. La hotte ne peut pas partager le canal de ventilation d'air d'un autre appareil tel qu'un tuyau à gaz, un tuyau chauffant et un tuyau d'air chaud.

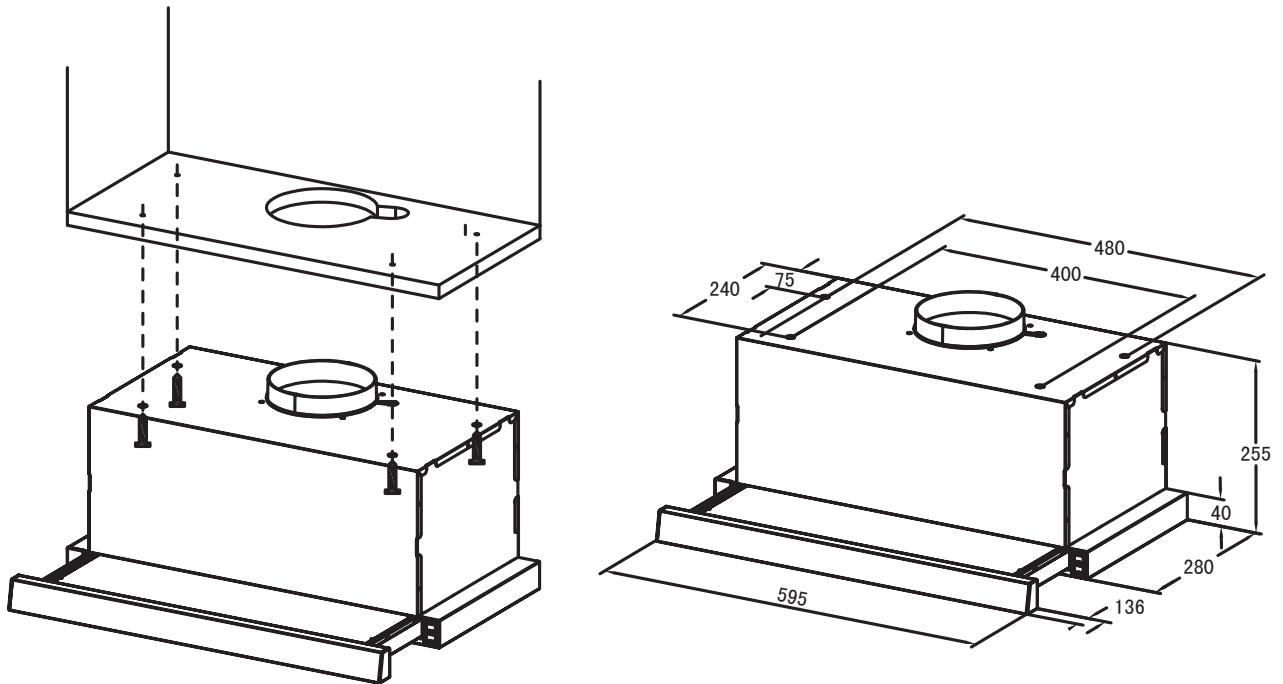
6. La courbure du canal de ventilation doit être supérieure à 120°, parallèle ou au-dessus du point de départ et doit être raccordée au mur extérieur.



Ref.	Qty.	Composants du produit
1	1	Corps de la hotte, y compris commandes, éclairage, ventilateur et filtre.
2	2	Filtres à charbon, 2 pièces fournies
3	4	Vis 5 x 50
4	4	Chevilles



Première étape de l'installation :

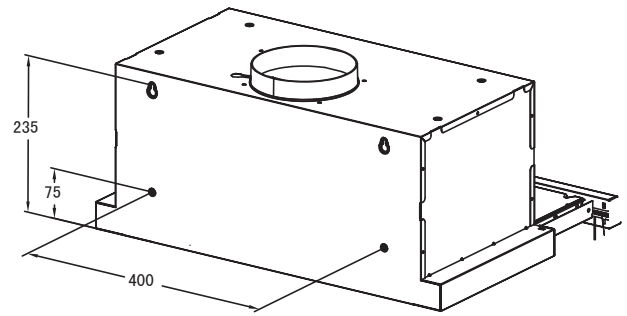
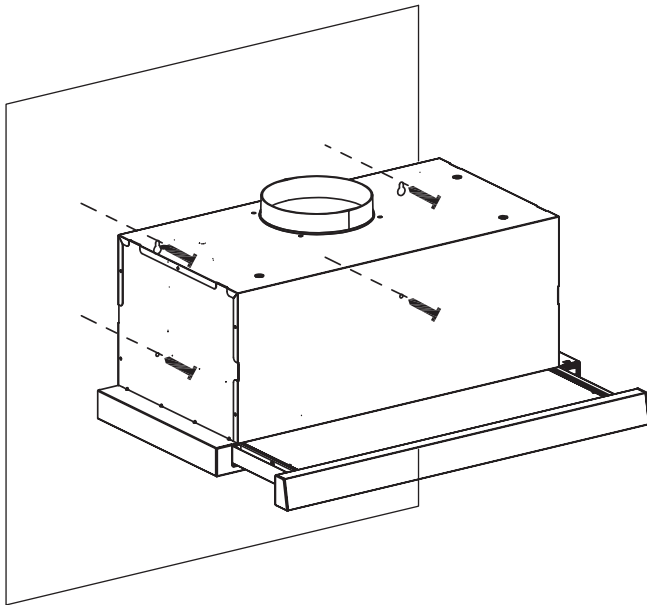


- Comme indiqué sur les dessins, veuillez vous assurer de l'alignement correct de la hotte dans le meuble. Les quatre trous sur le dessus de la hotte doivent être alignés avec les lamelles en bois. Veuillez insérer les quatre vis fournies en fonction de la position relative des quatre trous sur le bas de la hotte. Le niveau de vissage doit permettre de réinstaller la hotte ultérieurement.
- Accrochez la hotte grâce au quatre trous de serrure et des vis, ces quatre vis doivent se trouver dans les parties étroites des trous de serrures. Veuillez à serrer les vis fermement et assurez-vous que l'installation de la hotte dans le cabinet soit suffisamment solide.
- Ajoutez des vis supplémentaires dans les trous de sécurité afin de solidifier l'installation.

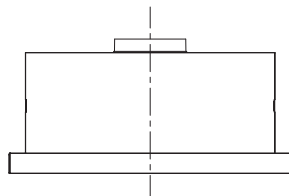


Informations

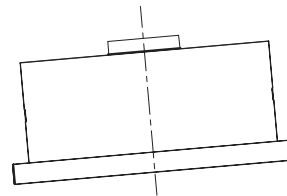
Lorsque vous coupez ou percez un mur ou un plafond, veuillez à ne pas endommager des câbles électriques ou autres installations électriques cachés.



- Si vous ne disposez pas d'un meuble adapté à l'installation de la hotte, il est possible de fixer la hotte au mur.
- Sur le mur, installez 2 vis (fournies) en fonction de la position relative des 2 trous de serrure sur l'arrière de l'appareil.
- Le niveau de vissage doit permettre de réinstaller la hotte ultérieurement.
- Ajoutez des vis supplémentaires dans les trous de sécurité afin de solidifier l'installation.



DROIT



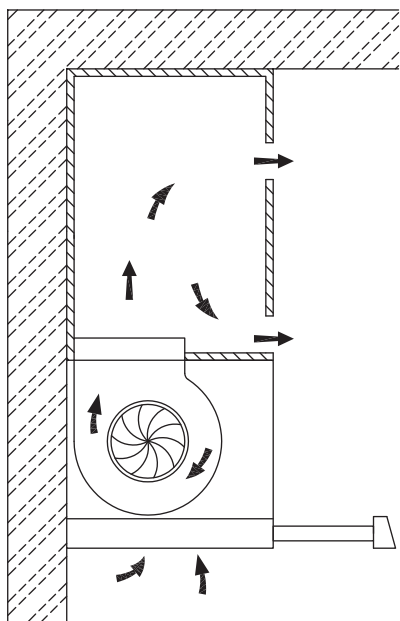
FAUX



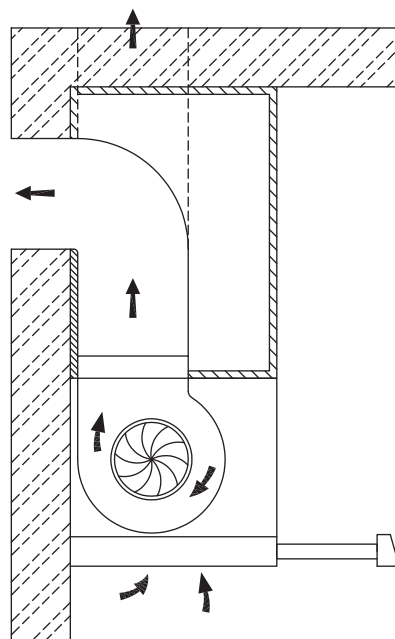
Informations

La hotte aspirante ne doit pas être installée et raccordée à des conduits où sont installés d'autres appareils et qui évacuent une autre énergie que l'électricité (chauffe-eau, cuisinières bouillies (cuisinières/agas), etc.)

Veuillez définir si la hotte sera installée en mode évacuation ou recyclage. En mode évacuation, l'air sera évacué de la pièce à travers d'un tuyau. En mode recyclage, l'air est purifié et rejeté dans la pièce.



Mode recyclage



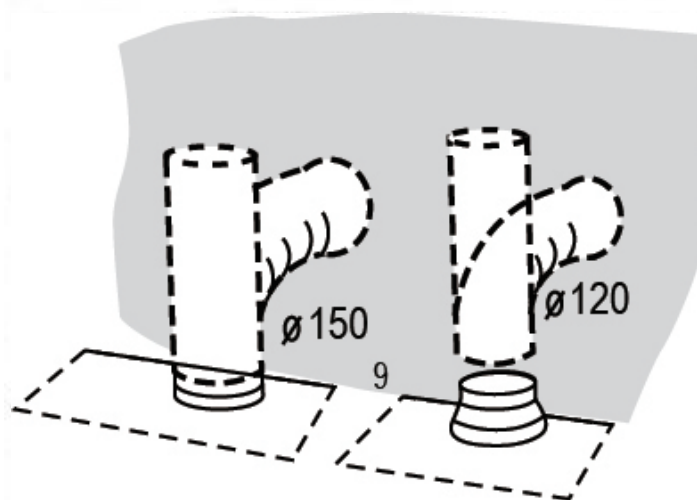
Mode évacuation

CONNEXIONS

Mode évacuation

Lors de l'installation de la hotte en mode évacuation, raccordez la hotte à la cheminée à l'aide d'un tuyau flexible ou rigide ϕ 150 ou ϕ 120 mm, dont le choix est laissé à l'installateur.

- Pour installer un raccord d'évacuation d'air ϕ 120 mm, insérez le réducteur sur la sortie du corps de la hotte.
- Fixez le tuyau à l'aide de colliers de serrage (non fournis).
- Retirez les éventuels filtres à charbon.



Opération

Vérifier au préalable l'état de l'appareil :

- Vérifiez s'il y a des défauts visibles.
- Vérifiez que toutes les pièces de l'appareil ont été solidement fixées.

Mise en Marche/Arrêt

- Faites coulisser le tiroir de la hotte vers l'avant.
- Il y a 3 vitesses pour le moteur et l'interrupteur de la lampe.
- Faites glisser l'interrupteur pour le fonctionnement.

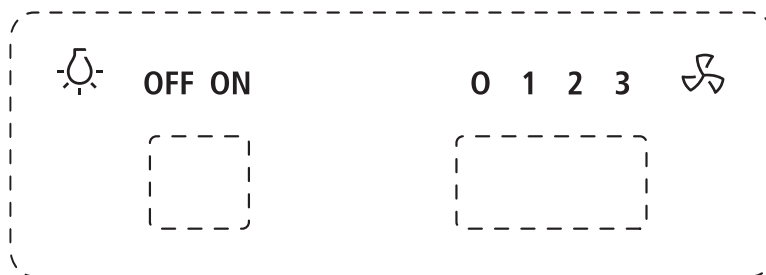
Sélection de la puissance

[0]= Arrêt

[1]= Vitesse minimum

[2]= Vitesse moyenne

[3]= Vitesse maximum



Eclairage

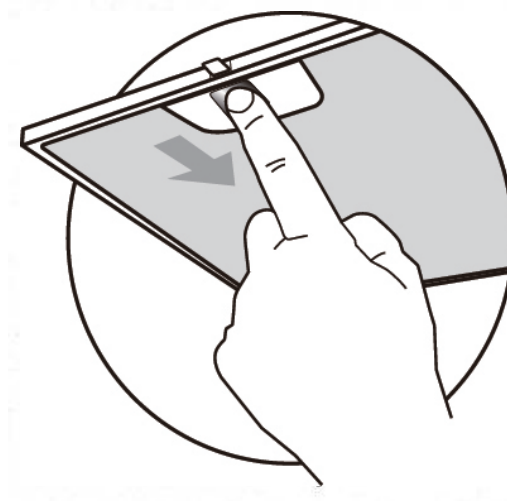
[OFF] = Arrêt

[ON] = Marche

Filtres à graisses

NETTOYER LES FILTRES À GRAISSES MÉTALLIQUES AUTOPORTEURS

- Les filtres doivent être nettoyés tous les 2 mois de fonctionnement, ou plus fréquemment en cas d'utilisation particulièrement intensive, et peuvent être lavés au lave-vaisselle.
- Tirez sur les crochets pour les ouvrir.
- Retirez les filtres un par un en les poussant vers l'arrière de la hotte et en les tirant simultanément vers le bas.



- Il faut éviter de plier les filtres lors de leur lavage. Avant de les remettre en place dans la hotte, assurez-vous qu'ils sont complètement secs. (La couleur de la surface du filtre peut changer au fil du temps, mais cela n'a aucune influence sur l'efficacité du filtre).
- Lorsque vous installez les filtres dans la hotte, veillez à ce qu'ils soient montés dans la bonne position, la poignée tournée vers l'extérieur.
- Fermez le crochet.

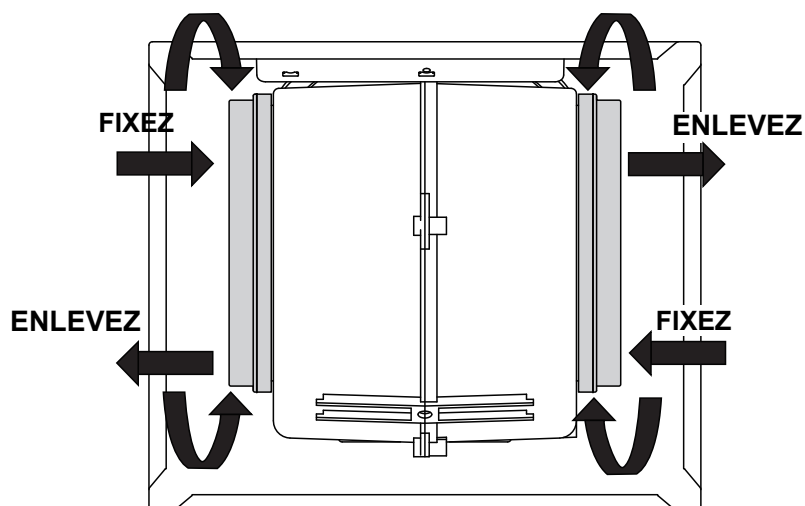
FILTRE À CHARBON ACTIF (mode recyclage)

LE REMPLACEMENT DU FILTRE À CHARBON ACTIF

Ces filtres ne sont pas lavables et ne peuvent pas être régénérés, et doivent être remplacés environ tous les 4 mois de fonctionnement, ou plus fréquemment en cas d'utilisation intensive.

REEMPLACEMENT DES FILTRES À CHARBON ACTIF

- Enlever les filtres à graisses métalliques
- Retirez le filtre à charbon actif saturé.
- Installez les nouveaux filtres.
- Remettez les filtres à graisse métalliques.



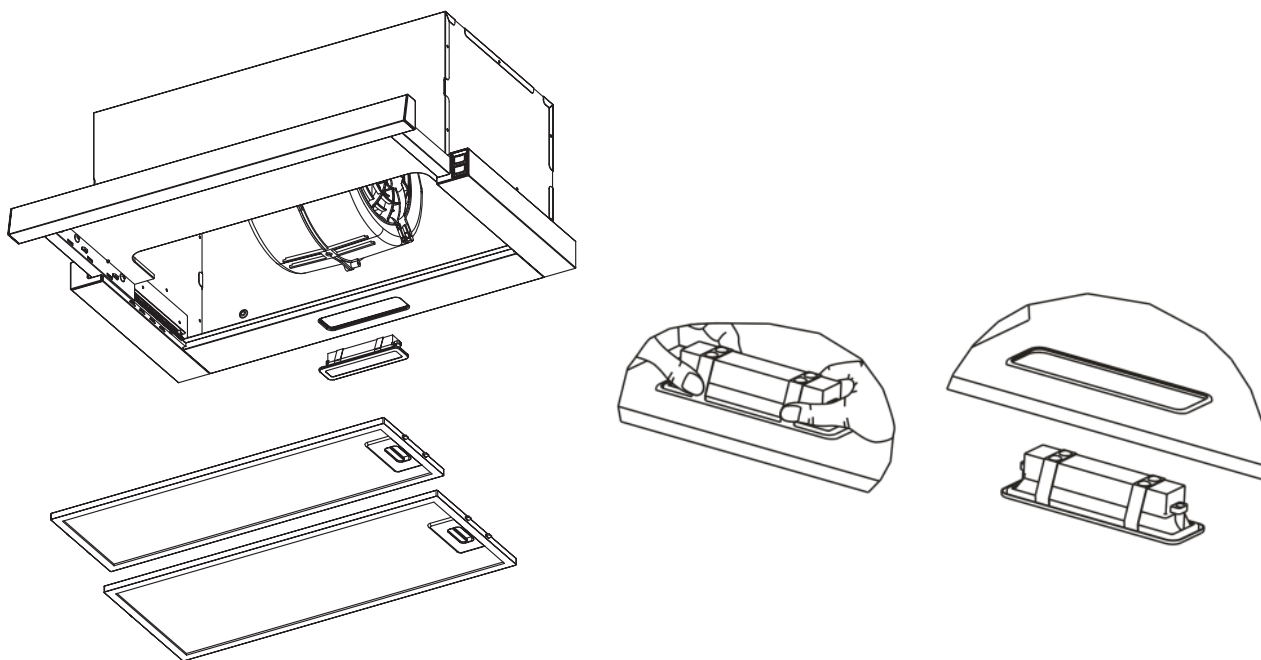
REPLACEMENT DE LA LUMIÈRE


Changer la lumière

L'éclairage à l'intérieur de l'appareil est assuré par une lumière LED de 1,5W.

Pour remplacer la lumière LED, procédez comme suit :

1. Débranchez l'appareil du secteur ou coupez le disjoncteur.
2. Retirez les filtres métalliques (voir Nettoyage et remplacement des filtres).
3. Retirez la lampe en faisant levier sur son raccord du corps de la hotte (cela peut nécessiter l'application d'une pression ou d'une force) et débranchez le connecteur de la lampe.
4. Remplacez la lampe par une nouvelle du même type, en vous assurant que vous branchez la lampe avec le câble de la lampe correctement.
5. Remettez le filtre métallique en place.



	Puissance maximale	Tension	item	Capuchon de lampe	Code ILCOS D
Modules LED auto-ballastés	1.5W	220-240V	 Carré/Diamètre:33.2mmx120mm	/	DBS-1.5- H-33.2/120

DÉPANNAGE:

Panne	Cause	Solution
Lumière allumée, mais le moteur ne marche pas	Vantail bloqué	Enlevez l'élément bloquant
	Condensateur endommagé	Remplacez le condensateur
	Roulement du moteur bloqué endommagé	Remplacez le moteur
	L'intérieur du moteur est arrêté et dégage une mauvaise odeur	Remplacez le moteur
Ni la lumière ni le moteur ne fonctionnent	Outre ce qui précède, vérifiez les points suivants :	
	Ampoule endommagée	Remplacer les ampoules
	Cordon d'alimentation débranché	Connectez les fils selon le schéma électrique
Fuite d'huile	La valve unidirectionnelle et l'admission d'air ne sont pas hermétiques	Enlevez la valve unidirectionnelle et scellez avec de la colle
	Fuite du raccord de la section en forme de U et du couvercle	Enlevez la section en U et scellez avec du savon
Secousses du corps	Le vantail endommagé provoque les secousses	Remplacez le vantail
	Le moteur n'est pas accroché fermement	Vissez le moteur fermement
	Le corps n'est pas accroché fermement	Vissez le corps fermement
Aspiration insuffisante	Le corps n'est pas accroché fermement	Réajustez la distance
	Trop de ventilation provenant des portes ou des fenêtres ouvertes	Choisissez un nouvel endroit et remontez la hotte
Appareil incliné	La vis de fixation n'est pas assez serrée	Serrez la vis de suspension jusqu'à ce que la machine soit horizontale
	La vis de suspension n'est pas assez serrée	Serrez la vis de suspension jusqu'à ce que la machine soit horizontale

Informations relatives à la hotte de cuisine

	Symbole	Valeur	Unité
Identification du modèle		SCHT6044CN / SCHAT6044CX	
Consommation d'énergie annuelle	AEC_{hotte}	53,0	kWh/a
Facteur d'accroissement dans le temps	f	1,6	
Efficacité fluidodynamique	FDE_{hotte}	10,7	
Indice d'efficacité énergétique	EEl_{hotte}	81,5	
Débit d'air mesuré au point de rendement maximal	Q_{BEP}	245,3	m ³ /h
Pression d'air mesurée au point de rendement maximal	P_{BEP}	140	Pa
Débit d'air maximal	Q_{max}	439,9	m ³ /h
Puissance électrique à l'entrée mesurée au point de rendement maximal	W_{BEP}	89,1	W
Puissance nominale du système d'éclairage	W_L	1,5	W
Éclairage moyen du système d'éclairage sur la surface de cuisson	E_{moyen}	51	lux
Consommation d'électricité mesurée en mode «veille»	P_S	/	W
Consommation d'électricité mesurée en mode «arrêt»	P_O	0	W
Niveau sonore	L_{WA}	Min: 56 Max: 63	dB

La méthode de mesure et de calcul du tableau ci-dessus est conforme au règlement de la Commission (UE) N° 65/2014 et 66/2014.

EPROTECTION DE L'ENVIRONNEMENT



Ce produit est marqué du symbole du tri sélectif relatif aux déchets d'équipements électriques et électroniques. Cela signifie que ce produit ne doit pas être mis au rebut avec les déchets ménagers mais doit être pris en charge par un système de collecte sélective conformément à la directive européenne 2012/19/EU. Il sera ensuite soit recyclé soit démantelé afin de réduire les impacts sur l'environnement, les produits électriques et électroniques étant potentiellement dangereux pour l'environnement et

la santé humaine en raison de la présence de substances dangereuses.

Pour plus de renseignements, vous pouvez contacter votre administration locale ou régionale.

Remarque :

Les recommandations suivantes précisent comment réduire l'impact total sur l'environnement (ex. : utilisation énergétique) du processus de cuisson.

Installer la hotte de cuisson à un endroit approprié disposant d'une bonne ventilation.

Nettoyer la hotte de cuisson régulièrement afin que rien ne bloque l'air.

Ne pas oublier d'éteindre la lampe de la hotte de cuisine une fois la cuisson terminée.

Ne pas oublier d'éteindre la hotte de cuisine une fois la cuisson terminée.

Informations sur le démontage

Ne pas démonter l'appareil d'une manière qui n'est pas indiquée dans le mode d'emploi. Cet appareil ne doit pas être démonté par l'utilisateur. À la fin de son cycle de vie, l'appareil ne doit pas être mis au rebut avec les déchets ménagers. Pour des conseils sur le recyclage, veuillez contacter votre administration locale ou votre revendeur.

GARANTIE

La garantie ne couvre pas les pièces d'usure du produit, ni les problèmes ou les dommages résultant de:

- (1) détériorations superficielles dues à l'usure normale du produit ;
- (2) défauts ou détériorations dus au contact du produit avec des liquides et dus à la corrosion provoquée par la rouille ou de présence d'insectes;
- (3) tout incident, abus, utilisation impropre, modification, démontage ou réparation non autorisés;
- (4) toute opération impropre d'entretien, utilisation non conforme aux instructions concernant le produit ou le branchement à une tension incorrecte ;
- (5) toute utilisation d'accessoires non fournis ou non approuvés par le fabricant.

La garantie sera annulée en cas d'élimination de la plaque signalétique et/ou du numéro de série du produit.

SCHNEIDER

Importé par SCHNEIDER CONSUMER GROUP
12, rue Jules Ferry, 93110 Rosny-sous-Bois, FRANCE