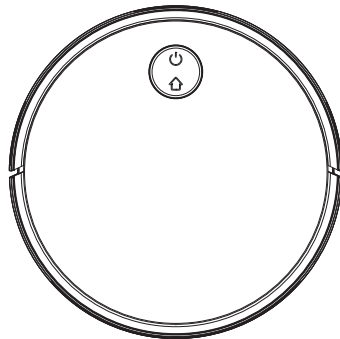


eziclean®
make it easy

MANUEL
D'UTILISATION
DE VOTRE
ROBOT
ASPIRATEUR

eziclean®
Aqua iMap A50

*user manual for your connected robot vacuum cleaner / Bedienungsanleitung für Ihren vernetzten Saugroboter / manual de usuario de su robot aspirador conectado / manuale utente per il tuo robot aspirapolvere connesso / gebruikershandleiding voor uw aangesloten robotstofzuiger



Pour utiliser votre application, scannez ce code ou rendez-vous sur

<https://eziclean.com/application-eziclean/>

To use your application, scan this code or go to

<https://eziclean.com/application-eziclean/>

Para utilizar su aplicación, escanee este código o vaya a

<https://eziclean.com/application-eziclean/>

Um Ihre App richtig zu nutzen, scannen Sie diesen Code oder gehen Sie auf.

<https://eziclean.com/application-eziclean/>

Per utilizzare la tua applicazione, scansiona questo codice o vai a

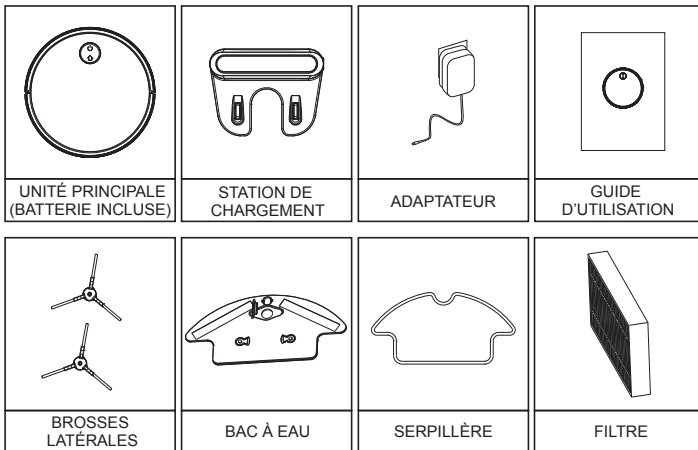
<https://eziclean.com/application-eziclean/>

Om uw applicatie te gebruiken, scan deze code of ga naar

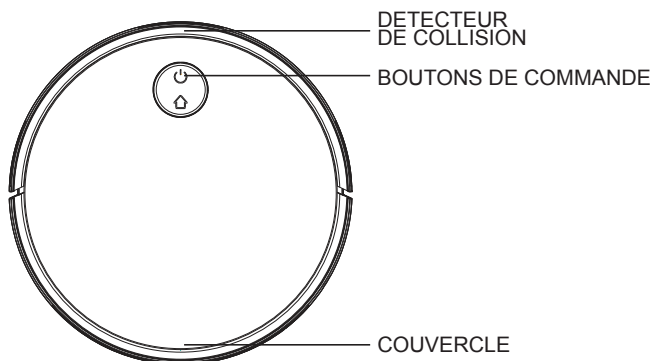
<https://eziclean.com/application-eziclean/>

LE ROBOT

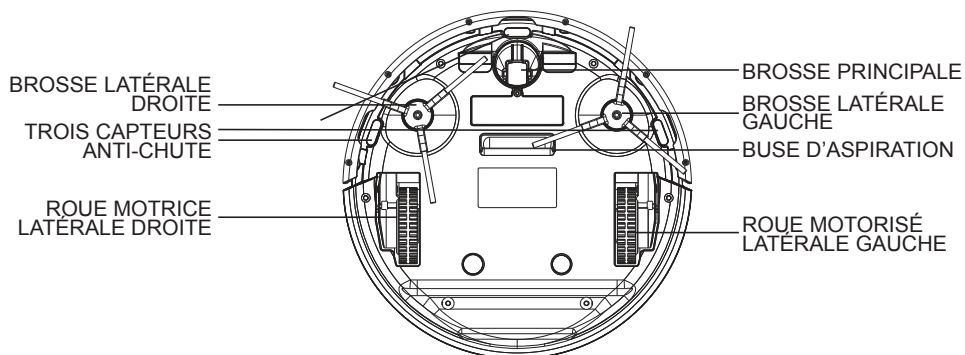
N°	DESCRIPTION	QUANTITÉ
1	UNITÉ PRINCIPALE (BATTERIE INCLUSE)	1
2	STATION DE CHARGEMENT	1
3	ADAPTATEUR	1
4	GUIDE D'UTILISATION	1
5	FILTRE	1
6	BROSSE LATÉRALE	2
7	SERPILLIÈRE	1
8	BAC À EAU	1



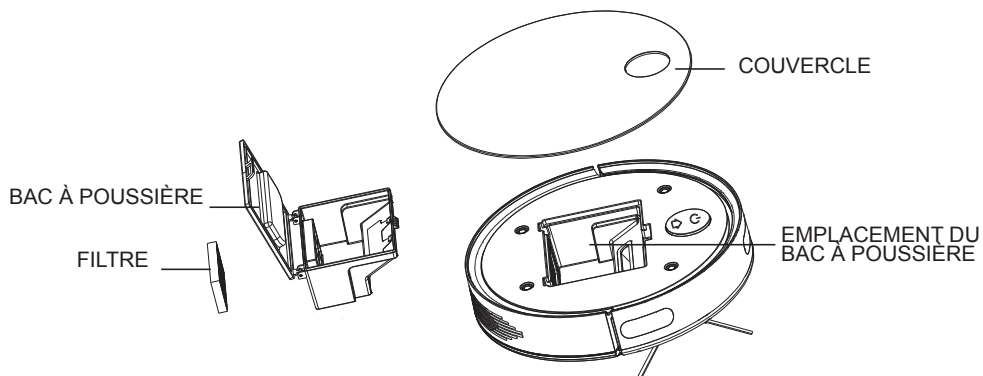
DESSUS

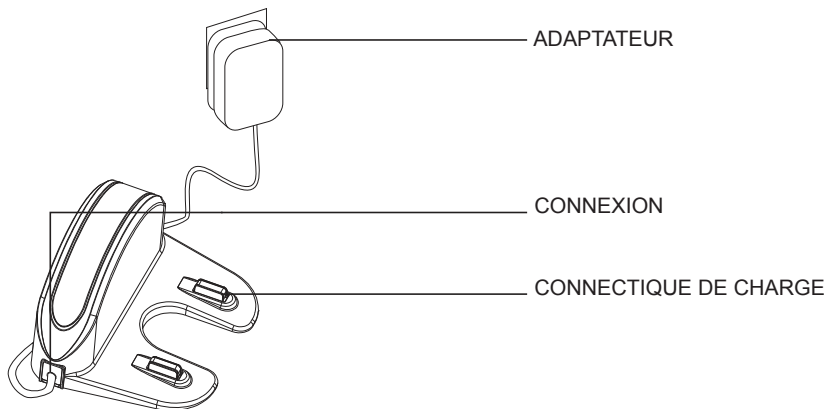


DESSOUS



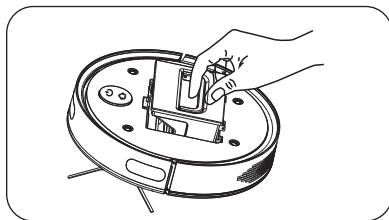
STRUCTURE INTERNE





MISE EN ROUTE

INSTALLATION DU BAC À POUSSIÈRE

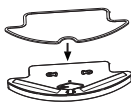


INSTALLATION DU BAS À EAU ET DE LA SERPILLIÈRE

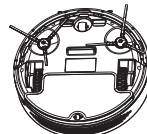
1. Remplir le bac



2. Scratcher la serpillière

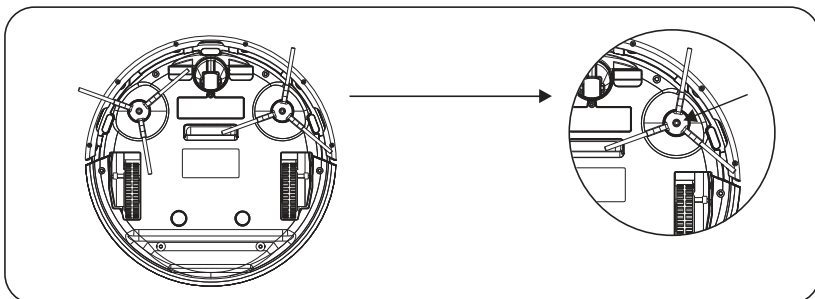


3. Clipser le bac à poussière sous le robot



INSTALLATION DES BROSSES LATÉRALES

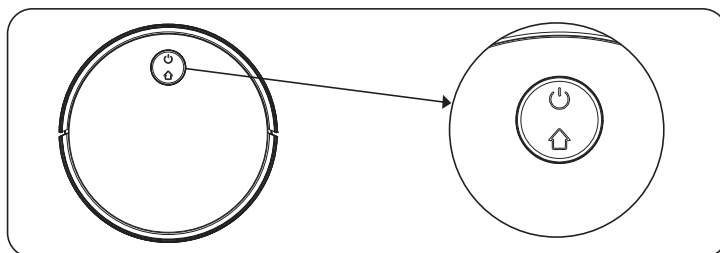
UTILISER UNE BROSSSE POUR NETTOYER LES SALETÉS ACCROCHÉES SOUS L'APPAREIL ET DES CISEAUX POUR COUPER LES CHEVEUX QUI POURRAIENT ÊTRE ENROULÉS AUTOUR.



LES BROSSES LATÉRALES SE CLIPSE ET SE DÉCLIPSE POUR ÊTRE NETTOYER

! BIEN VÉRIFIER QUE LES BROSSES SONT ENCLANCHÉES CORRECTEMENT AVANT DE LANCER LE ROBOT

DÉMARRAGE



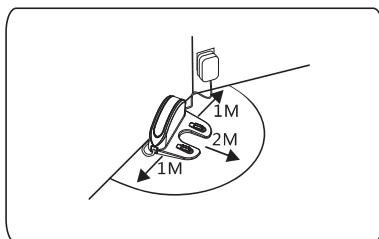
- 🔌 • POUR ALLUMER L'APPAREIL APPUYER SUR LE BOUTON D'ALLUMAGE JUSQU'À ENTENDRE L'ANNONCE VOCAL "EZICLEAN"
 - 🔌 • POUR RELANCER L'APPAREIL LORSQU'IL EST EN VEILLE APPUYER SUR LE BOUTON D'ALLUMAGE
 - 🏠 • APPUYER SUR LE BOUTON MAISON POUR QUE L'APPAREIL RETOURNE SUR SA BASE
- UTILISER L'APPLICATION POUR COMMANDER L'APPAREIL.

INDICATEURS LUMINEUX

VOYANTS	SIGNIFICATION
LUMIÈRE BLEUE	VEILLE
LUMIÈRE BLEUE	NETTOYAGE
LUMIÈRE ROUGE CLIGNOTANTE	EN CHARGE
LUMIÈRE ROUGE	BATTERIE FAIBLE
LUMIÈRE BLEUE	BATTERIE PLEINE
LUMIÈRE ROUGE CLIGNOTE RAPIDEMENT	PANNE
LUMIÈRE BLEUE CLIGNOTE RAPIDEMENT	CONFIGURATION DU RÉSEAU
LUMIÈRE BLEUE	CONFIGURATION DU RÉSEAU TERMINÉE
ROUGE ET BLEU CLIGNOTENT EN ALTERNANCE	MISE À JOUR

CHARGE

PLACEMENT DE LA BASE DE CHARGEMENT



CHARGE SUR LA BASE OU EN BRANCHEMENT DIRECT

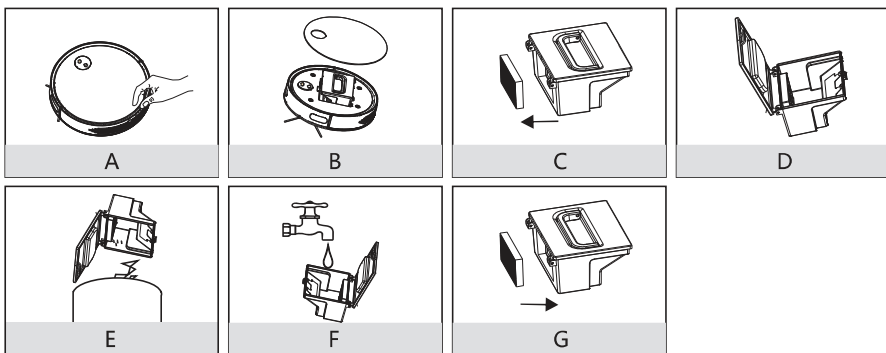


- 1 . AVANT LA PREMIÈRE UTILISATION, CHARGER LE ROBOT ENTIÈREMENT
- 2 . UTILISER LA STATION DE CHARGE POUR LE CHARGEMENT AU QUOTIDIEN DE VOTRE ROBOT
- 3 . SI VOUS N'UTILISER PAS VOTRE ROBOT PENDANT UNE LONGUE PÉRIODE, CHARGER LE INTÉGRALEMENT PUIS DÉBRANCHER LE ET STOCKER LE DANS UN ENDROIT SEC ET VENTILLÉ.

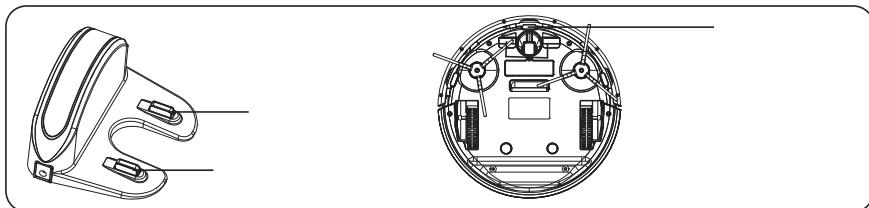
MAINTENANCE

NETTOYEZ LES BROSSES ET LES REMPLACER SI ELLES SONT ENDOMAGÉES

NETTOYER RÉGULIÈREMENT LE BAC À POUSSIÈRE ET LE FILTRE



NETTOYER LES CAPTEURS DE LA BASE DE CHARGEMENT
AVEC UN CHIFFON SEC ET DOUX



CARACTÉRISTIQUES

MODEL NO.	JK-F4
VOLTAGE	7.4V
PUISSANCE NOMINALE	20W
BATTERIE	LITHIUM ION BATTERIE
CAPACITÉ DE LA BATTERIE	2600mAh
TEMPS DE CHARGEMENT	5 HEURES
AUTONOMIE	90 MINUTES
PLAGE DE TEMPÉRATURES SUPPORTÉS	-10°C - 60°C
HUMIDITÉ SUPPORTÉS	≤90%RH
TAILLE	Φ315×81mm

EZiClean® est une marque de la société E.ZICOM®
EZiClean® is an E.ZICOM® company brand
EZiClean® es una marca de la empresa E.ZICOM®
EZiClean® ist eine Marke der Firma E.ZICOM®.
EZiClean® è un marchio di E.ZICOM®.
EZiClean® is een handelsmerk van E.ZICOM®.

46/48, rue Gay Lussac
94430 Chennevières-sur-Marne
www.eziclean.com

1 AN
de garantie
supplémentaire
OFFERT*

1 additional warranty year OFFERED*
1 zusätzliches Garantiejahr ANGEBOT*
Se ofrece 1 año de garantía adicional*
1 anno di garanzia supplementare OFFERTO*
1 extra garantie jaar OFFERED*



* en enregistrant votre produit sur notre site internet. Garantie légale de 2 ans + 1 an offert dès l'enregistrement.
* by registering your product on our website. Legal warranty of 2 years + 1 year offered upon registration.
* indem Sie Ihr Produkt auf unserer Website registrieren. Gesetzliche Garantie von 2 Jahren + 1 Jahr geschenkt ab der Registrierung.
* al registrar su producto en nuestro sitio web. Garantía legal de 2 años + 1 año ofrecido al registrarse.
* registrando il vostro prodotto sul nostro sito web. 2 anni di garanzia legale + 1 anno gratuito alla registrazione.
* door uw product op onze website te registreren. 2 jaar wettelijke garantie + 1 jaar gratis bij registratie.

eziclean®
make it easy

Enregistrez votre produit sur www.eziclean.com

Register your product on www.eziclean.com

Registrieren Sie Ihr Produkt auf www.eziclean.com

Registre su producto en www.eziclean.com

Registre su producto en www.eziclean.com

Registreeer uw product op www.eziclean.com

Indiquer votre numéro de série / Write down your serial number here / Notieren Sie hier Ihre Seriennummer /
Escriba su número de serie aquí / Annota qui il tuo numero di serie / Noteer hier uw serienummer



FR
Éléments
d'emballage +
documentation



FR
Cet appareil
et ses accessoires
se recyclent

À DÉPOSER
EN MAGASIN



À DÉPOSER
EN DÉCHÈTERIE



Points de collecte sur www.quefairemesdechets.fr
Privilégiez la réparation ou le don de votre appareil !