



PRF390 / 381066



PRF391/34 / 381076

FR

RECHAUD FONTE

Manuel d'instructions et d'utilisation

EN

CAST IRON GAS STOVE

User and maintenance manual

IT

FORNELLO IN GHISA

Manuale di istruzioni e di manutenzione

Réf. / Art. Nr. : **PRF390 / 381066**
PRF391/34 / 381076

Imp. par : Ribimex S.A. – 56 Route de Paris – FR-77340 Pontault-Combault
[v1_2018-08-24]

**AVERTISSEMENT:**

Lire et assimiler ce manuel avant d'assembler ou d'utiliser ce produit.
Une utilisation incorrecte du produit pourrait causer de graves blessures et des dommages.
Conserver ce manuel pour pouvoir le consulter ultérieurement.
Pour utilisation en extérieur.

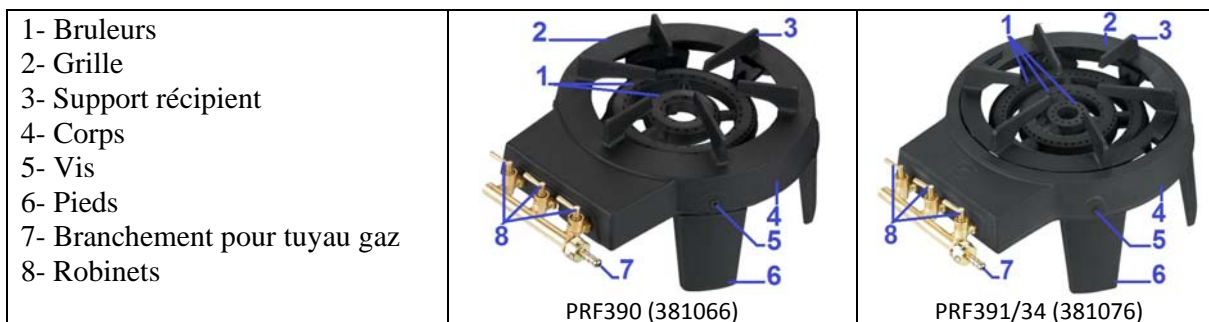
**WARNING:**

Carefully read this instruction manual before operating this appliance.
Incorrect operation may cause injury and/or damages.
Please keep this manual for future reference.
For use outdoors

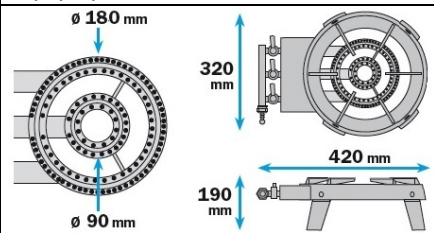
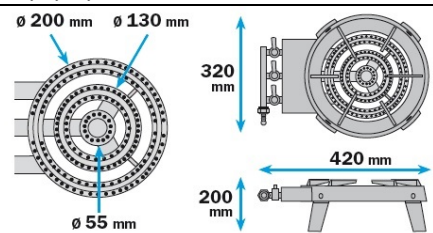
**AVVERTENZA:**

Leggere attentamente questo manuale di istruzioni prima di utilizzare l'attrezzo.
Il funzionamento non corretto può causare lesioni e/o danni.
Conservare il presente manuale per futuri consulti.
Per impiego all'aperto








I. NOMENCLATURE



II. CARACTERISTIQUES

Description	Réchaud Fonte	Réchaud Fonte
Référence	PRF390 (381066)	PRF391/34 (381076)
Modèle / Type	GB16	GB17
Catégorie	I ₃₊	I ₃₊
Puissance	9,0kW	9,0kW
Gaz	Butane, Propane	Butane, Propane
Spécifications	Gaz	G30 G31
	Mbar	28-30 37
	g/h	655 643
Nombre de robinets	3 robinets	3 robinets
Nombre de bruleurs	2 bruleurs	3 bruleurs
Nombre de pieds	4 pieds	4 pieds
Grille	Fixe, 6 supports	Amovible, 6 supports
Pays destination	BE,CH,CY,CZ,ES,FR,GB,GR,IE,IT,LT,LU,LV,PT,SI,SK,TR	BE,CH,CY,CZ,ES,FR,GB,GR,IE,IT,LT,LU,LV,PT,SI,SK,TR
Dimensions		
Poids net (env.)	5.70 Kg	7,50 kg
Diamètre récipients	Mini : 20cm Maxi : 32cm	Mini : 20cm Maxi : 32cm

Symboles

	Pour utilisation en extérieur.
	Ne pas exposer aux intempéries, à l'humidité (ex. : à la pluie, à la neige...) Ne pas utiliser dans des locaux humides ou mouillés.
	Signale un risque de blessures graves et/ou dommages et/ou de détérioration de l'appareil en cas de non-respect des consignes.
	Lire le mode d'emploi.
	Porter des gants de protection ou gants de cuisine.
	Tenir les personnes (spécialement les enfants) et animaux à distance de l'appareil et de la zone de travail.
	ATTENTION Surface chaude. Risque de brûlures. Ne PAS toucher. Laisser refroidir avant intervention.

III. Avertissements de sécurité

(A) Avertissements de sécurité généraux

AVERTISSEMENT Lire tous les avertissements de sécurité et toutes les instructions.

Ne pas suivre les avertissements et instructions peut donner lieu à un accident, un incendie et/ou dommages aux biens et/ou de détérioration de l'appareil.

Conserver tous les avertissements et toutes les instructions pour pouvoir s'y reporter ultérieurement.

1) Sécurité de la zone de travail

- **Conserver la zone de travail propre et bien éclairée.** *Les zones en désordre ou sombres sont propices aux accidents.*
- **Ne pas faire fonctionner les appareils à gaz en atmosphère explosive, par exemple en présence de liquides inflammables, de gaz ou de poussières.**
- **Maintenir les enfants et les personnes présentes à l'écart pendant l'utilisation de l'appareil.** *Toute distraction ou perte de vigilance peut entraîner un risque d'accident.*

2) Sécurité des personnes

- **Rester vigilant, regarder ce que vous êtes en train de faire et faire preuve de bon sens dans l'utilisation de l'appareil. Ne pas utiliser l'appareil lorsque vous êtes fatigué ou sous l'emprise de drogues, d'alcool ou de médicaments.** *Un moment d'inattention en cours d'utilisation peut entraîner des blessures graves ou dommages aux biens.*
- **Utiliser un équipement de sécurité. Toujours porter une protection pour les mains.** *L'utilisation de gants de protection ou gants de cuisine appropriés réduiront les risques de blessures.*
- **Ne pas se précipiter. Garder une position et un équilibre adaptés à tout moment.** *Cela permet un meilleur contrôle de l'appareil dans des situations inattendues.*
- **S'habiller de manière adaptée. Ne pas porter de vêtements amples ou de bijoux.** *Garder les cheveux, les vêtements et les gants à distance des flammes. Des vêtements amples, des bijoux ou les cheveux longs peuvent s'enflammer.*

3) Utilisation et entretien de l'outil

- **Ne pas forcer l'appareil. Utiliser l'appareil adapté pour le travail à effectuer.**
- **Ne pas utiliser l'appareil si les robinets ne permettent pas de passer de l'état de marche à arrêt et vice versa.** *Tout appareil qui ne peut pas être commandé par les robinets est dangereux et il faut le faire réparer.*

- **Couper la source d'alimentation en gaz avant toute entretien ou avant de ranger l'appareil.**
- **Conserver et ranger l'appareil hors de la portée des enfants et ne pas permettre à des personnes ne connaissant pas l'appareil ou les présentes instructions de le faire fonctionner.**

L'appareil peut présenter un danger entre les mains d'utilisateurs novices.

- **Observer la maintenance de l'appareil. Vérifier qu'il n'y a pas de mauvais alignement ou de blocage, des pièces cassées ou toute autre condition pouvant affecter le fonctionnement de l'appareil. En cas de dommages, faire réparer l'appareil avant de l'utiliser.**

De nombreux accidents sont dus à des appareils mal entretenus.

- **Utiliser l'appareil conformément à ces instructions, en tenant compte des conditions de travail et du travail à réaliser.** *L'utilisation de l'appareil pour des opérations différentes de celles prévues pourrait donner lieu à des situations dangereuses.*

4) Maintenance et entretien

Faire entretenir l'appareil par un réparateur qualifié utilisant uniquement des pièces de rechange identiques. *Cela assurera que la sécurité de l'appareil est maintenue.*

(B) Consignes sur l'utilisation de ce produit

Important ! Respectez les consignes de sécurité nationales concernant l'installation, le fonctionnement et l'entretien du produit.

Veuillez respecter scrupuleusement les consignes de sécurité pour éviter tout risque d'incendie, de brûlure ou autres blessures et de dommages aux biens.

1. Familiarisez-vous avec les commandes de contrôles et l'utilisation du produit.

2. Garder les enfants et toute autre personne éloignés.

Il est recommandé de maintenir éloignées toutes les personnes non concernées par l'utilisation du produit (et tout spécialement les enfants).

Le produit ne doit pas être laissé à la portée des enfants ou dans l'environnement des enfants.

Ne laissez jamais des enfants l'utiliser. Il convient de surveiller les enfants pour s'assurer qu'ils ne jouent pas avec l'appareil.

3. L'utilisation de cet appareil est interdite aux enfants et adolescents.

4. Seuls des adultes ayant reçu des instructions adéquates doivent utiliser ce produit.

Cet appareil n'est pas prévu pour être utilisé par des personnes (y compris les enfants) dont les capacités physiques, sensorielles ou mentales sont réduites, ou des personnes dénuées d'expérience ou de connaissance, sauf si elles ont pu bénéficier, par l'intermédiaire d'une personne responsable de leur sécurité, d'une surveillance ou d'instructions préalables concernant l'utilisation de l'appareil.

5. Ne pas utiliser l'appareil dans des conditions ou aires de travail mouillées ou humides. Gardez l'aire de travail exempte d'obstacle pouvant créer un risque de trébuchement.

6. Lors de l'utilisation de cet appareil, des précautions de sécurité doivent toujours être observées, telles que :

- conserver le manuel d'instructions systématiquement avec l'appareil.

- Installer l'appareil à une distance de 20 cm minimum avec toute cloison ou mur.

- Protéger l'appareil de la lumière directe du soleil, du gel et de l'humidité.

- Ne déplacer jamais l'appareil lorsqu'il est en fonctionnement ou lorsque les brûleurs sont encore chauds.

- Ne pas toucher les surfaces chaudes de l'appareil. La température des surfaces chaudes peut être très élevée lorsque l'appareil est en fonctionnement.

- Ne pas utiliser l'appareil pour d'autres fonctions que l'utilisation déterminée.

- L'appareil ne doit pas être utilisé à proximité de matériaux combustibles.

- Ne pas laisser le tuyau ou flexible (acheté séparément en magasin spécialisé) au contact de surfaces chaudes, d'arêtes tranchantes ou toute autres surfaces susceptible de l'endommager.
 - Ne pas plier ou pincer le tuyau ou flexible.
 - Confier les réparations uniquement à une personne qualifiée.
 - Utiliser uniquement des pièces de rechange d'origine.
 - En fin de cuisson et avant de nettoyer l'appareil, ne pas oublier de couper l'arrivée du gaz.
7. Gardez les mains et toute autre partie du corps loin des flammes.

8. Remarques

Les consignes de sécurité et les instructions indiquées dans la présente notice ne sont pas en mesure d'illustrer d'une manière exhaustive toutes les conditions et les situations qui peuvent se produire. L'utilisateur et/ou l'opérateur doivent utiliser l'appareil avec bon sens et prudence notamment en ce qui concerne ce qui n'est pas indiqué dans ce manuel.

IV. MISE EN ROUTE

4.1- Déballage

- Retirez le produit de son emballage.
- Vérifiez que le produit ne présente de dégâts.

4.2- Installation des pieds

Positionner les pieds contre le corps du réchaud puis fixez-les à l'aide des vis fournies.

Vérifier que les pieds soient correctement et fermement fixés.

Si nécessaire, resserrez les vis.

Note : vérifier à intervalles réguliers que les vis sont fermement serrées, et resserrez-les si besoin.

4.3- Raccordement tuyau / flexible

Utiliser un tuyau / flexible (non fourni) normalisé gaz butane-propane de 1,5m maximum pour raccorder l'appareil à la source d'alimentation en gaz.

Raccorder une extrémité du tuyau sur l'embout (7) de la rampe de robinets de l'appareil.

Raccorder l'autre extrémité du tuyau à la source d'alimentation en gaz (par ex. bouteille) en utilisant des détendeurs de 28Mbars pour le gaz Butane et de 37Mbars pour le gaz Propane.

Notes : Respectez la date limite d'utilisation figurant sur le tuyau.

Le tuyau ne doit pas être en contact avec les surfaces chaudes de l'appareil.

Le tuyau ne doit pas être soumis à des efforts de torsion ou traction.

Utiliser des colliers de serrage (non fournis) adaptés pour le raccordement du tuyau.

4.4- Allumage du bruleur (Marche/Arrêt)

Ouvrir l'arrivée du gaz (robinet ou manette du détendeur).

Tourner le robinet du milieu (8) dans le sens inverse des aiguilles d'une montre en position centrale.

Approcher une flamme (une allumette ou un briquet) à proximité du bruleur.

Une fois bruleur central allumé, vous pouvez, si besoin, allumer les autres bruleurs.

Régler la flamme au diamètre du récipient en tournant le robinet.

Pour éteindre le bruleur, tourner le robinet dans le sens des aiguilles d'une montre jusqu'à la butée.

Remarque :

Le robinet du milieu contrôle le petit bruleur central.

Le robinet de gauche contrôle la partie gauche du grand bruleur.

Le robinet de droite contrôle la partie droite du grand bruleur.



V. UTILISATION

5.1- Usage destiné :

- Ce réchaud de catégorie I₃₊ fonctionne au gaz butane (28-30Mbar) ou propane (37Mbar).
- Il est destiné pour un usage domestique en extérieur.
- Ce réchaud est prévu pour cuire ou réchauffer les aliments.
- Tout autre emploi, différent de celui indiqué dans ces instructions peut provoquer des dommages à l'appareil ou aux biens et présenter un sérieux danger pour l'utilisateur.
- Ne PAS monter sur l'appareil des accessoires non recommandés par le fabricant.
- Ce produit n'est **pas** destiné à un usage artisanal, commercial, professionnel et/ou industriel.

5.2- Installation

Note : l'installation et l'entretien de l'appareil doivent être effectués conformément à la réglementation nationale et/ou locale et les règles de l'art en vigueur.

Installer l'appareil sur une surface plane, horizontale et suffisamment résistante (capable de supporter le poids de l'appareil, du récipient et du contenu).

La surface d'installation doit être constituée de matériaux ininflammables / ignifuges ou résistants aux fortes élévations de températures, qui peuvent être >70°C (par ex. plaque de marbre, sol en béton...)

Maintenir l'appareil à une distance de 20cm de toute paroi ou mur ou objet inflammable et de 1m d'un plafond.

Ne pas déplacer l'appareil pendant l'utilisation !

5.3- Utilisation

Ces réchauds comprennent 2 ou 3 brûleurs (suivant le modèle).

Le contrôle des brûleurs (allumage et extinction) est indépendant et se fait par le biais des 3 robinets.

Effectuer le raccordement à la source d'alimentation.

a) Première mise en service

Lors de la 1^{ère} mise en service, faire chauffer votre réchaud (allumer **tous** les brûleurs) en extérieur afin d'évacuer les fumées résiduelles d'huile utilisée lors de fabrication des parties métalliques.

Une légère odeur peut émaner pendant quelques instants.

Eteindre les brûleurs, laisser refroidir et nettoyer de l'appareil avant la première utilisation.

b) Utilisation

Mettre la nourriture ou le liquide dans un récipient adapté.

Allumer le (les) brûleur(s) selon la taille du récipient.

Placer le récipient au centre du réchaud.

Tourner le (les) robinet(s) pour régler la flamme.

Une fois la cuisson terminée, fermer le (les) robinet(s) puis couper l'alimentation en gaz.

Laisser refroidir les brûleurs et le réchaud, puis procéder au nettoyage et à l'entretien de l'appareil.

Note :

- Utiliser des récipients de cuisson de préférence de forme ronde, à fond plat et dont le diamètre est de 20 à 32 cm.
- Ne jamais utiliser de récipients de cuisson dont le format ne s'adapte pas aux supports du réchaud (par ex. récipients à fond convexe, à fond concave ...) ou dont le diamètre est supérieur à 32 cm.
- L'utilisation de récipients de cuisson inadaptés peut entraîner l'instabilité de l'ustensile ou du réchaud. Ceux-ci pourraient tomber et provoquer un incendie, des brûlures, des blessures graves voire la mort.
- Lors de la manipulation de composants particulièrement chauds, il est recommandé d'utiliser les gants de protection.
- Ne jamais regrouper un ou plusieurs réchauds.
- N'utilisez jamais le réchaud pour chauffer ou assécher des récipients de cuisson, des locaux... risque d'incendie !

VI. ENTRETIEN ET ENTREPOSAGE



Avant toute intervention sur le produit :

- couper l'alimentation en gaz et/ou débrancher le détendeur
- Laisser refroidir complètement le réchaud

Rappel : veiller à conserver l'appareil en bon état de fonctionnement, pour cela effectuer un entretien régulier de l'appareil et après chaque utilisation. Tout manquement ou tout défaut de maintenance adéquate réduit la durée de vie de l'appareil et augmente le risque de pannes et d'accidents.

Afin de préserver le système de sécurité, pendant toute la durée de vie de l'appareil, il est important d'effectuer un entretien et une maintenance adéquate, de NE PAS utiliser des pièces de rechange non-conforme, ou de procéder soi-même au démontage de l'appareil ou de modifier les éléments de sécurité.

6.1- Nettoyage

- Nettoyer à l'aide d'une éponge ou linge doux et propre.

Ne pas utiliser de produit d'entretien agressif (solvants, détergents) ni d'éponge abrasive ni d'objets tranchants ou pointus.

- Ne pas asperger d'eau, ne pas laver avec de l'eau à haute pression.

- Nettoyer les ouïes du brûleur à l'aide d'une brosse souple ou d'un pinceau.

6.2- Entreposage

- Nettoyer le produit avant de l'entreposer.

- Conserver le produit, le mode d'emploi et les accessoires dans l'emballage d'origine.

- Il est recommandé de ranger le produit dans un local propre, sec, à l'abri du gel, et de le placer hors de portée des enfants, soit en hauteur soit sous clef.

- Ne pas entreposer le produit à une température inférieure à 0°C.

- Ne rien placer / entreposer sur le produit.

6.3- Mise au rebut

- En fin de vie, ne pas jeter l'appareil avec les ordures ménagères ou dans l'environnement.

Apporter le produit à une déchetterie ou renseignez-vous auprès de votre commune pour connaître le centre de collecte des déchets adapté le plus proche.

- Effectuer la mise au rebut de l'appareil, des accessoires et de l'emballage conformément aux réglementations locales relatives à la protection de l'environnement.

6.4- Information sur la garantie

Le produit est garanti conformément à la législation du pays de vente.

La garantie couvre à partir de la date d'achat (sous condition de preuve d'achat, par ex. ticket de caisse avec date d'achat).

La garantie ne couvre que les défauts de matériau ou de fabrication.

Les réparations sous garantie ne peuvent être effectuées que par un centre de service autorisé.

Lorsque vous faites une réclamation en vertu de la garantie, la facture d'achat originale (avec date d'achat) doit être soumise.

La garantie ne s'applique pas en cas :

- d'usure normale (du produit lui-même ou des pièces d'usure).
- d'une utilisation incorrecte, par exemple surcharge de l'appareil, utilisation d'accessoires non-agrèés
- d'abus ou dommages causés sur le produit, et dommages causés par des facteurs extérieurs.
- de dommages causés par le non-respect des instructions et consignes du manuel, par exemple raccordement à une alimentation non appropriée ou non-respect des instructions de montage ou d'installation.
- d'appareil partiellement ou totalement démonté.
- d'appareil partiellement ou totalement modifié avec des pièces non recommandées par le fabricant.



EN – Original instructions

I. Parts list
II. Characteristics

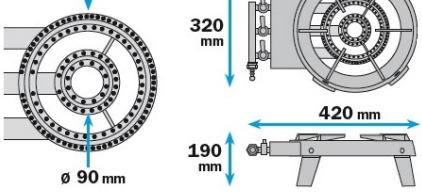
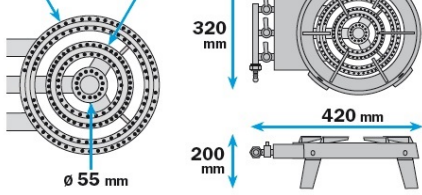
III. Safety instructions
IV. Getting Started

V. Operation
VI. Maintenance and Storage









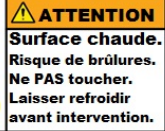

I. Parts List

<p>1- Burners 2- Grill 3- Vessel supports 4- Main body 5- Screw 6- Leg 7- Gas connection 8- Valves (taps)</p>	 <p>PRF390 (381066)</p>	 <p>PRF391/34 (381076)</p>
---	--	---

II. CHARACTERISTICS

Description	Gas stove			Gas stove		
Reference	PRF390 (381066)			PRF391/34 (381076)		
Model / Type	GB16			GB17		
Category	I ₃₊			I ₃₊		
Power	9,0kW			9,0kW		
Gas	Butane, Propane			Butane, Propane		
Specifications	Gaz	G30	G31	Gaz	G30	G31
	Mbar	28-30	37	Mbar	28-30	37
	g/h	655	643	g/h	655	643
Valves	3 taps			3 taps		
Burners	2 burners			3 burners		
Legs	4 legs			4 legs		
Grill	Fixed, with 6 supports			Removable, with 6 supports		
Countries of destination	BE,CH,CY,CZ,ES,FR,GB,GR,IE,IT,LT,LU,LV,PT,SI,SK,TR			BE,CH,CY,CZ,ES,FR,GB,GR,IE,IT,LT,LU,LV,PT,SI,SK,TR		
Dimensions						
Weight (approx.)	5.70 Kg			7,50 kg		
Cooking vessel diameter	Mini : 20cm Maxi : 32cm			Mini : 20cm Maxi : 32cm		

Symbols

 	For outdoor use only.
	Do not expose to rain or weather conditions. Do not use or leave outdoors under rain.
	Caution! Risk of injury and/or damage and/or deterioration of product in case of non-compliance to safety requirements
	Read the instructions manual.
	Wear protective gloves or kitchen mittens.
	Keep persons (esp. children) and animals away from product and working area. Keep out of children's reach.
  ATTENTION Surface chaude. Risque de brûlures. Ne PAS toucher. Laisser refroidir avant intervention.	 WARNING HOT SURFACE. Burn hazard. Do not touch. Let surface cool down before any intervention.

III. Safety instructions

(A) General safety instructions

WARNING: Read all safety warnings and all instructions.

Failure to follow the warnings and instructions may result in accident, serious injury, fire and/or damage to the product.

Save all warnings and instructions for future reference.

1) Safety of the work area

- **Keep your work area clean and well lit.** *Cluttered or dark areas invite accidents.*
- **Do not operate gas products in explosive atmospheres, such as in the presence of flammable liquids, gases or dust.**
- **Keep children and bystanders away while operating the product.** *Distractions or loss of alertness may lead to accident.*

2) Safety of persons

- **Stay alert, watch what you are doing and use common sense when operating the product. Do not use the product while you are tired or under the influence of drugs, alcohol or medication.** *A moment of inattention while operating the product may result in serious personal injury or damages.*
- **Use personal protective equipment. Always wear hand protection.** *Protective equipment such protective gloves or kitchen mittens used for appropriate conditions will reduce personal injuries.*
- **Do not overreach. Keep proper footing and balance at all times.** *This enables better control of the product in unexpected situations.*
- **Dress properly. Do not wear loose clothing or jewellery. Keep your hair, clothing and gloves away from the flames.** *Loose clothes, jewellery or long hair can catch fire.*

3) Product's use and care

- **Do not force the product. Use the correct product for your application.**
- **Do not use the product if the valves (taps) do not turn it on and off.** *Any product that cannot be controlled with the valves is dangerous and must be repaired.*
- **Switch off the gas supply before making any adjustments, changing accessories, or storing the product.** *Such preventive safety measures reduce the risk of accident.*

- **Store idle product out of the reach of children and do not allow persons unfamiliar with the product or these instructions to operate the product.** *Products are dangerous in the hands of untrained users.*
- **Maintain product properly. Check for misalignment or binding of moving parts, breakage of parts and any other condition that may affect the product's operation. If damaged, have the product repaired before use.** *Many accidents are caused by poorly maintained products.*
- **Use the product in accordance with these instructions, taking into account the working conditions and the work to be performed.** *The use of the product for different operations may lead to dangerous situations.*

4) Service

Have your product serviced by a qualified repair person using only identical replacement parts.
This will ensure that the safety of the product is maintained.

(B) Safety warnings regarding the use

Important notice! Observe all national safety regulations regarding installation, operation and maintenance of the product.

Carefully follow the safety instructions to avoid any risk of fire, burns or other injury and/or damages to property.

1. Become familiar with the controls and the proper use of the equipment
2. Keep children and all other persons away
 Keel all persons not involved in the work (and especially children) away from the product and work area. Keep the product away from children or from their environment.
 Never allow children to operate the equipment. Children should be supervised to ensure that they do not play with the product.
3. The use of this product by children is forbidden.
4. Only well-instructed adults should operate the product. This product is not intended for use by persons (including children) with reduced physical, sensory or mental capabilities, or lack of experience and knowledge, unless they have been given supervision or instruction concerning use of the product by a person responsible for their safety.
5. Do not use the equipment in wet or humid working conditions or areas. Keep your work area clear of obstacles that could create a trip hazard.
6. When using this equipment, safety precautions should always be observed, such as:
 - always keep the instruction manual with the equipment.
 - Install the unit at least 20 cm away from any wall.
 - Protect the unit from direct sunlight, frost and moisture.
 - Never move the unit while it is in operation or when the burners are still hot.
 - Do not touch the hot surfaces of the unit. The temperature of hot surfaces can be very high when the unit is in operation.
 - Do not use the equipment for any other functions than the specified use.
 - The appliance must not be used near combustible materials.
 - Do not leave the hose (purchased separately in a specialized shop) in contact with hot surfaces, sharp edges or any other surface that could damage it.
 - Do not bend or pinch the hose.
 - Repairs should only be carried out by a qualified person.
 - Use only original spare parts.
 - When cooking is finished and before cleaning the equipment, remember to turn off the gas supply.
7. Keep hands or any other body part away from the flames.

8. Remarks

The safety precautions and instructions given in this manual are unable to cover in detail all the conditions and situations that may arise.

The operator and/or user must use common sense and caution when operating the product especially for any matters that are not referred in the above

IV- GETTING STARTED

4.1- Unpacking

- Remove product from its packaging.
- Check that tool and accessories are not damage.

4.2- Legs assembly

Place the legs against main body and fix them with the provided screws.

Check that all legs are properly and securely assembled.

Tighten screws, if necessary.

Note: regularly check the screws and tighten when necessary.

4.3- Connecting the hose

The hose (not supplied) must conform to the relevant standards of the country of use, and the its length cannot exceed 1.5m maximum to connect the unit to the gas supply source.

Connect one end of the hose to the nipple (7) of the valve manifold.

Connect the other end of the hose to the gas supply (eg bottle) using 28Mbar regulators for Butane gas and 37Mbar for Propane gas.

- Notes:
- Observe the use-by date on the hose.
 - The hose must not be in contact with the hot surfaces of the equipment.
 - The hose must not be subjected to torsional or tensile forces.
 - Use hose clamps (not supplied) suitable for hose connection.

4.4- Ignition of the burners

Open main gas supply valve.

Open the middle control valve (8) counterclockwise to release and light the inner burner with a match or a lighter.

When the inner burner is alighted, then open the other control valves and light the other burners.

Adjust the flame to the cooking vessel diameter.

To turn the burner off, rotate control valve (8) clockwise until the OFF position.

Remark:

The middle valve controls the small central burner.

The left valve controls the left side of the big burner.

The right valve controls the right side of the big burner.



V. OPERATION

5.1- Intended use

- This Category I₃₊ gas stove uses butane gas (28-30Mbar) or propane gas (37Mbar).
- The product is intended for **outdoor** domestic use.
- The product is intended for cooking or heating foodstuff.
- Do NOT use this equipment for unsuitable purposes outside the scope of this manual, as it may damage the product or result in serious danger to the user.
- Do NOT mount accessories not recommended by the manufacturer.
- The tool is not intended for artisanal, commercial, professional and/or industrial use.

5.2- Installation

Note: the installation and maintenance of the equipment must be carried out in accordance with the national and / or local regulations and current state of the art.

Install the unit on a flat, horizontal and sufficiently strong surface (capable of supporting the weight of the device, cooking vessel and contents).

The installation surface must be made of non-flammable / flame retardant materials or resistant to high temperature rises, which may be > 70°C (e.g. marble slab, concrete floor ...)

Keep the device at a distance of 20cm from any wall or flammable object and 1m from a ceiling.

Do not move the equipment during use!

5.3- Operation

These stoves include 2 or 3 burners (depending on the model).

The control of the burners (ignition and extinction) is independent and is done through the 3 taps.

Make the connection to the gas source.

a) First commissioning

During the first commissioning, heat your stove outdoors (light on all burners) to evacuate residual fumes of oil used during the manufacturing process of metal parts.

A slight odor may emanate for a few moments.

Turn off the burners, let equipment cool down and then clean it before first use

b) Use

Put food or liquid in a suitable container (cooking vessel).

Light the burner(s) according to the size of the container.

Place the container on the center of the stove.

Turn the valve(s) to adjust the flame.

Once cooking is complete, turn off the tap(s) and turn off the gas supply.

Allow the burners and stove to cool down, then clean and maintain the unit

Note:

- Use preferably round shape cooking vessels, with a flat bottom and whose diameter is from 20 to 32cm.
- Never use cookware whose format does not fit the stove supports (e.g. containers with convex bottom, concave bottom ...) or with a diameter greater than 32 cm.
- The use of unsuitable cooking vessels may result in instability of the container or stove. These could fall and cause fire, burns, serious injury or even death.
- When handling particularly hot components, it is recommended to use the protective gloves.
- Never group together one or more stoves.
- Never use the stove to heat or dry cooking vessels, rooms ... risk of fire!

VI. MAINTENANCE AND STORAGE



Before any intervention on product:

- Switch off main gas supply and/or disconnect the gas regulator
- Let the stove cool down

Reminder: Make sure to maintain the equipment in good working condition, carry out regular maintenance of the unit after each use and before storage. Any breach or default of adequate maintenance reduces the life of the equipment and increases the risk of breakdowns and accidents.

To preserve the security throughout the life of the unit, it is important to perform maintenance and proper cleaning, DO NOT use non-compliant replacement parts and do NOT dismantle yourself the equipment or change the security features.

6.1- Cleaning

- Clean with a soft and clean cloth or sponge.

Do not use aggressive cleansers (solvents or abrasive cleansers), or an abrasive sponge nor sharp or acute objects.

- Do not spray with water or any other liquid, do not wash with high pressure water.
- Clean burners holes with a soft brush.

6.2- Storage

- Clean product before storage.
- Store product, instructions manual and accessories in its original packaging.
- It is recommended to store the product in a clean, dry location, protected from cold. Always lock up product and keep out of reach of children.
- Do not store below 0°C.
- Do not place / store anything on top of the product.

6.3- Disposal

- Do not dispose the product with household garbage. Do not throw into the environment. Dispose of the product in a waste drop-off centre; or seek advice from your local municipality.
- Disposal of the product, accessories and packaging should be carried out according to local regulations governing environment protection.

6.4- Guarantee

The product is guaranteed according to the legislation of the country of sale.

The guarantee runs from the date of purchase (subject to proof of purchase, e.g. receipt with date of purchase).

The warranty only covers defects in material or workmanship.

Repairs under the warranty can only be performed by an authorized service center.

When you make a claim under the warranty, the original purchase invoice (with purchase date) must be submitted.

The guarantee does not apply in case:

- normal wear and tear (of the product itself or wearing parts).
- improper use, e.g. overloading of the device, use of non-approved accessories.
- abuse or damage to the product, and damage caused by external factors.
- damage caused by non-observance of the instructions in the manual, e.g. connection to an improper gas supply or failure to comply with the installation or installation instructions.
- Device partially or totally disassembled.
- Device partially or totally modified with parts not recommended by the manufacturer.

IT- Traduzione delle istruzioni originali

I. Elenco componenti

III. Istruzioni di sicurezza

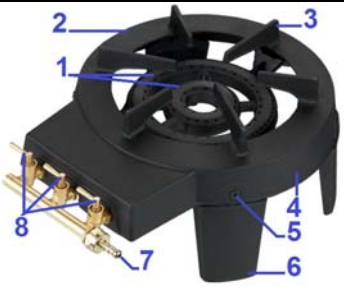
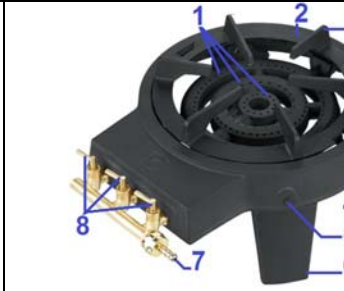
V. Funzionamento

II. Caratteristiche

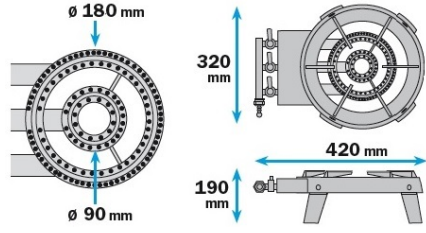
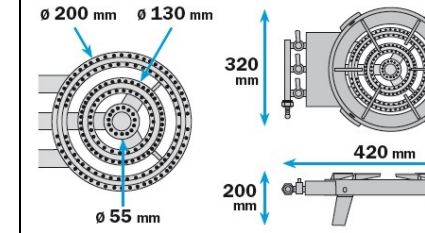
IV. Per iniziare

VI. Pulizia e Conservazione










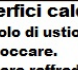
I. Elenco componenti

<p>1- Bruciatori 2- Griglia 3- Supporto per pentola 4- Struttura 5- Vite 6- Piedi di appoggio 7- Raccordo 8- Rubinetti</p>	 <p>PRF390 (381066)</p>	 <p>PRF391/34 (381076)</p>
--	--	--

II. CARATTERISTICHE

Descrizione	Fornello in ghisa	Fornello in ghisa																		
Articolo	PRF390 (381066)	PRF391/34 (381076)																		
Modello	GB16	GB17																		
Categoria	I ₃₊	I ₃₊																		
Potenza	9,0kW	9,0kW																		
Gas	Butano, Propano	Butano, Propano																		
	<table border="1"> <tr> <td>Gaz</td> <td>G30</td> <td>G31</td> </tr> <tr> <td>Mbar</td> <td>28-30</td> <td>37</td> </tr> <tr> <td>g/h</td> <td>655</td> <td>643</td> </tr> </table>	Gaz	G30	G31	Mbar	28-30	37	g/h	655	643	<table border="1"> <tr> <td>Gaz</td> <td>G30</td> <td>G31</td> </tr> <tr> <td>Mbar</td> <td>28-30</td> <td>37</td> </tr> <tr> <td>g/h</td> <td>655</td> <td>643</td> </tr> </table>	Gaz	G30	G31	Mbar	28-30	37	g/h	655	643
Gaz	G30	G31																		
Mbar	28-30	37																		
g/h	655	643																		
Gaz	G30	G31																		
Mbar	28-30	37																		
g/h	655	643																		
Rubinetti	3 rubinetti	3 rubinetti																		
Bruciatori	2 bruciatori	3 bruciatori																		
Piedi	4 piedi	4 piedi																		
Supporto	Supporto pentola fisso, 6 bracci	Supporto pentola rimovibile, 6 bracci																		
Paese di destinazione	BE,CH,CY,CZ,ES,FR,GB,GR,IE,IT,LT,LU,LV,PT,SI,SK,TR	BE,CH,CY,CZ,ES,FR,GB,GR,IE,IT,LT,LU,LV,PT,SI,SK,TR																		
Dimensione																				
Peso (ca.)	5.70 Kg	7,50 kg																		
Diametro dei contenitori	Mini : 20cm Maxi : 32cm	Mini : 20cm Maxi : 32cm																		

Simboli

 	Per impiego all'aperto.
	Non esporre a intemperie, umidità. (es.: pioggia, neve...) Non usare in ambienti umidi o bagnati.
	Attenzione! Rischio di lesioni e/o danni e/o deterioramento dell'attrezzo in caso di non conformità ai requisiti di sicurezza.
	Leggere il manuale di istruzioni.
	Indossare guanti protettivi o guanti da forno.
	Tenere persone (es. bambini) e animali lontani dal prodotto e dall'area di lavoro. Tenere fuori dalla portata dei bambini.
  ATTENZIONE Superfici calde. Pericolo di ustioni. Non toccare. Lasciare raffreddare prima di intervento. 	

III. ISTRUZIONI DI SICUREZZA

(A) Avvertenze generali

Avvertenza: Leggere tutte le avvertenze di pericolo e le istruzioni operative.

In caso di mancato rispetto delle avvertenze di pericolo e delle istruzioni operative si potrà creare il pericolo di ferite, incendi e/o incidenti gravi.

Conservare tutte le avvertenze di pericolo e le istruzioni operative per ogni esigenza futura.

1) Sicurezza dell'area di lavoro

- **Tenere l'area di lavoro sempre pulita e ben illuminata.** *Il disordine oppure zone dell'area di lavoro non illuminate possono essere causa di incidenti.*
- **Evitare d'impiegare il prodotto in ambienti soggetti al rischio di esplosioni nei quali si abbia presenza di liquidi, gas o polveri infiammabili.**
- **Tenere lontani i bambini ed altre persone durante l'impiego del prodotto.** *Eventuali distrazioni o perdita di vigilanza potranno comportare un rischio di incidente.*

2) Sicurezza delle persone

- **È importante concentrarsi su ciò che si sta facendo e maneggiare con giudizio il prodotto durante le operazioni di lavoro. Non utilizzare mai il prodotto in caso di stanchezza oppure quando ci si trovi sotto l'effetto di droghe, bevande alcoliche e medicinali.** *Un attimo di distrazione durante l'uso può essere causa di gravi incidenti.*
- **Indossare sempre equipaggiamento protettivo individuale. Indossare guanti protettivi.** *Indossando abbigliamento di protezione personale come guanti di protezione, si riduce il rischio di incidenti.*
- **Evitare una posizione anomala del corpo. Avere cura di mettersi in posizione sicura e di mantenere l'equilibrio in ogni situazione.** *In questo modo è possibile controllare meglio il prodotto in caso di situazioni inaspettate.*
- **Indossare vestiti adeguati. Non indossare vestiti larghi, né portare bracciali e catenine. Tenere i capelli, i vestiti ed i guanti lontani dalle fiamme.** *Vestiti lenti, gioielli o capelli lunghi potranno infiammarsi.*

3) Trattamento accurato ed uso corretto

- **Non sottoporre il prodotto a sovraccarico. Per il proprio lavoro, utilizzare esclusivamente il prodotto esplicitamente previsto per il caso.** *Con un prodotto adatto si lavora in modo migliore e più sicuro nell'ambito della sua potenza di prestazione.*
- **Non utilizzare mai il prodotto con rubinetti difettosi.** *Fare riparare rubinetti rotto.*
- **Prima di procedere ad operazioni di regolazione sulla macchina, prima di sostituire parti accessorie oppure prima di posare la macchina al termine di un lavoro, spegnere l'alimentazione del gas.**
- **Quando il prodotto non viene utilizzato, conservarlo al di fuori del raggio di accesso di bambini. Non fare usare il prodotto a persone che non siano abituate ad usarlo o che non abbiano letto le presenti istruzioni.** *Rischio di pericolo quando utilizzato da persone non dotate di sufficiente esperienza.*
- **Eseguire la manutenzione del prodotto operando con la dovuta diligenza. Accertarsi che le parti mobili della macchina funzionino perfettamente, che non s'inceppino e che non ci siano pezzi rotti o danneggiati al punto da limitare la funzione del prodotto stesso. Prima di iniziare l'impiego, far riparare le parti danneggiate.** *Numerosi incidenti vengono causati da prodotti la cui manutenzione è stata effettuata poco accuratamente.*
- **Utilizzare il prodotto sempre attenendosi alle presenti istruzioni. Così facendo, tenere sempre presente le condizioni di lavoro e le operazioni da eseguire.** *L'impiego del prodotto per usi diversi da quelli consentiti potrà dar luogo a situazioni di pericolo.*

4) Assistenza

Fare riparare il prodotto solo ed esclusivamente da personale specializzato e solo impiegando pezzi di ricambio originali. *In tale maniera potrà essere salvaguardata la sicurezza del prodotto.*

(B) Istruzioni di sicurezza per il prodotto

Importante! Osservare e rispettare tutte le istruzioni di sicurezza nazionali relative all'installazione, all'uso e alla manutenzione del prodotto.

Seguire attentamente le istruzioni di sicurezza per evitare qualsiasi rischio di incendio, ustioni o altre lesioni e danni materiali.

1. Imparare a conoscere i comandi di controllo e l'uso appropriato del prodotto.
2. Tenere lontani i bambini e gli altri persone.
Si raccomanda di tenere lontani tutte le persone non coinvolte nell'uso del prodotto (e soprattutto i bambini). Il prodotto non deve essere lasciato alla portata dei bambini o dell'ambiente dei bambini. Non permettere mai ai bambini di usarlo.
I bambini dovrebbero essere sorvegliati per assicurarsi che non giochino con il prodotto.
3. L'utilizzo di questo prodotto è vietato ai bambini ed adolescenti.
4. L'apparecchio può essere utilizzato esclusivamente da persone adulte ben addestrate. Questo prodotto non è adatto all'uso di persone (inclusi bambini) con capacità fisiche, sensoriali o mentali ridotte, nonché prive di esperienza e competenze, a meno che queste non siano supervisionate o istruite sull'uso dell'attrezzo da una persona responsabile della loro sicurezza.
5. Non utilizzare il prodotto in condizioni o aree bagnate o umide. Tenere l'area di lavoro libera da ostacoli che potrebbero creare il rischio di inciampare.
6. Quando si utilizza questo prodotto, è necessario osservare sempre le precauzioni di sicurezza come:
 - Conservare sempre il manuale di istruzioni con il prodotto.
 - Installare l'unità ad almeno 20 cm di distanza da qualsiasi parete.
 - Proteggere il dispositivo dalla luce solare diretta, dal gelo e dall'umidità.
 - Non spostare mai l'apparecchio mentre è in funzione o quando i bruciatori sono ancora caldi.
 - Non toccare le superfici calde dell'apparecchio. La temperatura delle superfici calde può essere molto alta quando l'apparecchio è in funzione.
 - Non utilizzare il dispositivo per altre funzioni oltre all'uso specificato.
 - L'apparecchio non deve essere utilizzato in prossimità di materiali combustibili.

- Non lasciare il tubo (acquistato separatamente in un negozio specializzato) a contatto con superfici calde, spigoli vivi o altre superfici che potrebbero danneggiarlo.
- Non piegare o stringere il tubo.
- Affidare le riparazioni solo a personale qualificato.
- Utilizzare solo pezzi di ricambio originali.
- Alla fine della cottura e prima di pulire l'apparecchio, ricordarsi di spegnere l'alimentazione del gas.

7. Tenere le mani e le altre parti del corpo lontano dalle fiamme.

8. Osservazioni

Le consegne di sicurezza e le istruzioni indicate nella presente istruzioni non sono in grado di illustrare in modo esauriente tutte le condizioni e le situazioni che possono prodursi. L'utente e/o l'operatore devono utilizzare l'attrezzo con buon senso e prudenza in particolare in ciò che riguarda ciò che non è indicato in questo manuale.

IV. PER INIZIARE

4.1- Disimballaggio

- Rimuovere il prodotto dal suo imballaggio.
- Controllare che l'attrezzo e gli accessori non siano danneggiati.

4.2- Montaggio dei piedi

Posizionare i piedi contro la struttura del fornello e fissarli con le viti fornite.

Controllare che i piedi siano correttamente e saldamente fissati.

Se necessario, stringere le viti.

Nota: controllare a intervalli regolari che le viti siano ben serrate e serrarle se necessario.

4.3- Connessione del tubo

Utilizzare un tubo flessibile standardizzato gas butano-propano (non in dotazione) di 1,5 m massimo per collegare l'unità alla fonte di alimentazione del gas.

Collegare un'estremità del tubo al terminale (7).

Collegare l'altra estremità del tubo al regolatore dell'alimentazione de gas (ad es. Bottiglia) utilizzando un regolatori da 28 Mbar per gas butano e 37 Mbar per gas propano.

Note: Osservare la data di scadenza sul tubo.

Il tubo non deve essere a contatto con le superfici calde dell'apparecchio.

Il tubo non deve essere sottoposto a forze di torsione o trazione.

Utilizzare fascette stringitubo (non in dotazione) idonee per il collegamento del tubo.

4.4- Accensione del bruciatore (accesso / spento)

Aprire l'alimentazione del gas (rubinetto o leva del regolatore).

Ruotare il rubinetto centrale (8) in senso antiorario fino alla posizione centrale.

Avvicinati a una fiamma (un fiammifero o un accendino) vicino al bruciatore.

Una volta acceso il bruciatore centrale, è possibile accendere l'altro bruciatore se necessario.

Regolare la fiamma sul diametro del contenitore ruotando il rubinetto.

Per spegnere il bruciatore, ruotare il rubinetto in senso orario fino a quando si ferma.

Nota:

Il rubinetto centrale controlla il piccolo bruciatore centrale.

La valvola sinistra controlla il lato sinistro del grande bruciatore.

La valvola destra controlla il lato destro del grande bruciatore.



V. FUNZIONAMENTO

5.1- Uso destinato

- Questo fornello della categoria I₃₊ utilizza gas butano (28-30Mbar) o gas propano (37Mbar).
- Il prodotto è destinato per un uso domestico all'aperto.
- Il prodotto è destinato per cucinare o riscaldare alimenti.
- Questo prodotto non deve essere utilizzato per fare altre cose all'infuori dell'uso descritto in questo manuale.
- Non montare accessori non raccomandati dal produttore.
- Questo prodotto non è inteso per uso artigianale, commerciale, professionale e / o industriale.

5.2- Installazione

Nota: l'installazione e la manutenzione del dispositivo devono essere eseguite in conformità con le normative nazionali e / o locali e lo stato attuale della tecnica.

Installare l'unità su una superficie piana, orizzontale e sufficientemente resistente (in grado di sostenere il peso del dispositivo, del contenitore e del contenuto).

La superficie di installazione deve essere fatta di materiali non infiammabili / ritardanti di fiamma o resistenti agli aumenti di temperatura elevata, che possono essere >70°C (es. lastra di marmo, pavimento in cemento ...)

Tenere il dispositivo a una distanza di 20 cm da qualsiasi parete o muro o oggetto infiammabile e 1 m da un soffitto.

Non spostare il dispositivo durante l'uso!

5.3- Utilizzo

Queste fornelli includono 2 o 3 bruciatori (a seconda del modello).

Il controllo dei bruciatori (accensione ed estinzione) è indipendente e avviene attraverso i 3 rubinetti.

Effettuare il collegamento alla fonte di alimentazione di gas.

a) Prima messa in funzione

Durante la prima messa in servizio, riscaldare il fornello (accendere tutti i bruciatori) all'aperto per evacuare i fumi residui di olio utilizzati nella fabbricazione di parti metalliche.

Un leggero odore può emanare per alcuni momenti.

Spegnere i bruciatori, lasciare raffreddare e pulire il dispositivo prima del primo utilizzo

b) Uso

Metti gli alimenti o liquido in un contenitore adatto.

Accendi il (i) bruciatore (i) in base alle dimensioni del contenitore.

Posizionare il contenitore al centro della stufa.

Girare la (le) valvola (i) per regolare la fiamma.

Una volta terminata la cottura, spegnere il (i) rubinetto (i) e spegnere l'alimentazione del gas.

Lasciare raffreddare i bruciatori e il fornello, quindi pulire e mantenere l'apparecchio.

Nota:

- Utilizzare contenitore preferibilmente di forma rotonda, con fondo piatto e diametro da 20 a 32 cm.
 - Non utilizzare mai pentole con formati non adatti ai supporti del fornello (ad es. contenitori con fondo convesso, fondo concavo ...) o con diametro superiore a 32 cm.
 - L'uso di pentole non idonee può causare l'instabilità delle pentole o del fornello.
- Questi potrebbero cadere e causare incendi, ustioni, gravi lesioni o la morte.
- Quando si maneggiano componenti particolarmente caldi, si consiglia di utilizzare i guanti protettivi.
 - Non raggruppare mai una o più fornello.
 - Non usare mai il fornello per riscaldare o asciugare recipienti di cottura, stanze ... rischio di incendio!

VI. PULIZIA E CONSERVAZIONE



Prima di tutti intervento:

- Spegnere l'alimentazione del gas e / o scollegare il regolatore.
- Lasciare raffreddare completamente il fornello.

***Ricordate:** Assicurarsi di mantenere la macchina in buone condizioni di lavoro, effettuare la manutenzione periodica della macchina dopo ogni uso e prima di riporla. Ogni mancanza o inadempienza di manutenzione adeguata riduce la vita della macchina e aumenta il rischio di guasti e incidenti.*

Per preservare il sistema di sicurezza per tutta la vita della macchina, è importante eseguire la manutenzione e la pulizia adeguata, NON utilizzare pezzi di ricambio non conformi e non smontare da soli la macchina o modificare le caratteristiche di sicurezza.

6.1- Pulizia

- Pulire semplicemente con un panno morbido e pulito.

Non utilizzare prodotti pulitori aggressivi (solventi, detersivi) né di spugna abrasiva né di oggetti affilati o aguzzi.

- Non spruzzare con acqua, non lavare con acqua ad alta pressione
- Pulire le aperture del bruciatore con una spazzola morbida o un pennello.

6.2- Conservazione

- Pulire il prodotto prima di riporlo.
- Conservare il prodotto, il manuale d'istruzioni e gli accessori nella confezione originale.
- Conservare in un luogo pulito, asciutto, privo di gelo, e sotto chiave o fuori dalla portata dei bambini
- Non conservare il prodotto a temperature inferiori a 0°C.
- Non posizionare / conservare nulla sul prodotto.

6.3- Smaltimento

- In fine di vita, non gettare il prodotto con i rifiuti domestici o nell'ambiente naturale. Portare il prodotto ad un centro per il trattamento dei rifiuti o informatevi al vostro comune.
- Effettuare il smaltimento dell' prodotto, degli accessori e dell'imballaggio conformemente alle regolamentazioni locali relative alla protezione dell'ambiente naturale.

6.4- Informazioni sulla garanzia

Il prodotto è garantito secondo la legislazione del paese di vendita.

La garanzia decorre dalla data di acquisto (prova di acquisto, ad esempio ricevuta con data di acquisto).

La garanzia copre solo difetti di materiale o lavorazione.

Le riparazioni in garanzia possono essere eseguite solo da un centro di assistenza autorizzato.

Quando si presenta un reclamo in garanzia, deve essere presentata la fattura di acquisto originale (con la data di acquisto).

La garanzia non si applica nel caso in cui:

- usura normale (del prodotto stesso o delle parti soggette ad usura).
- uso improprio, ad es. sovraccarico del dispositivo, uso di accessori non approvati
- abuso o danni al prodotto e danni causati da fattori esterni.
- danni causati dall'inosservanza delle istruzioni e delle istruzioni del manuale, ad es. collegamento a un regolatore errato o mancata osservanza delle istruzioni di installazione.
- Dispositivo parzialmente o totalmente smontato.
- Dispositivo parzialmente o totalmente modificato con parti non raccomandate dal produttore.