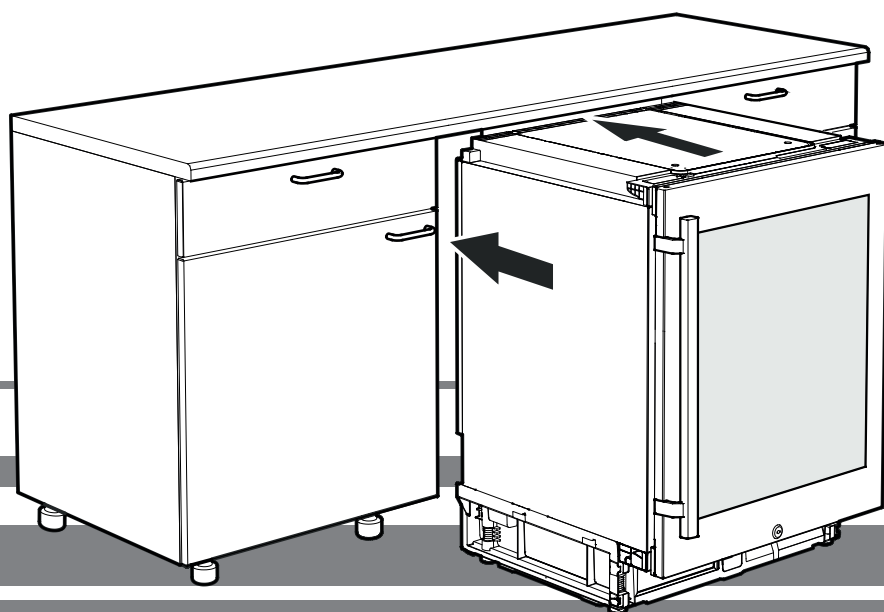


## Instructions de montage

Armoire de mise en température des vins

Page 26

FR

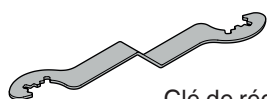
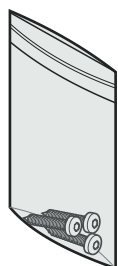
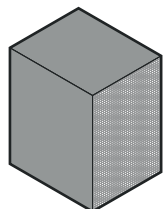
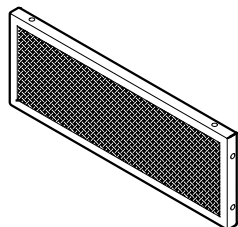
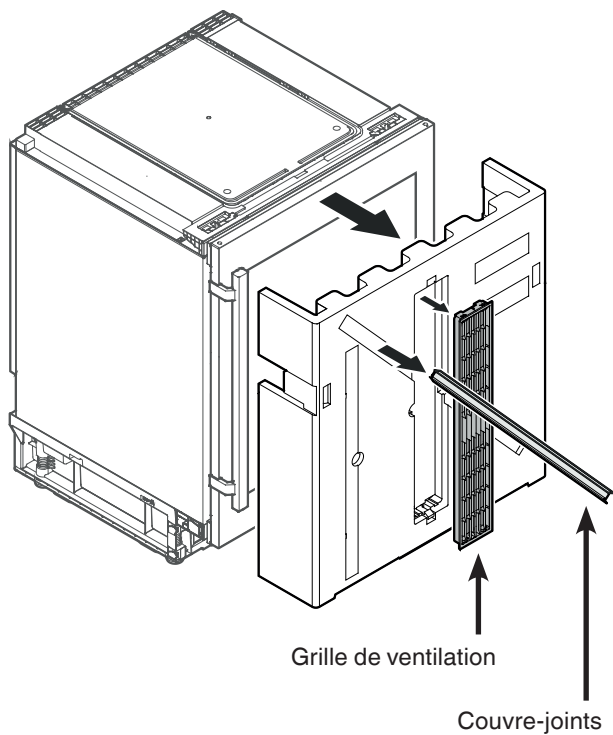


**7080 196-00**

UWT 1672 / UWK 1752

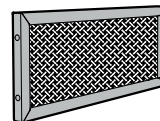
**LIEBHERR**

## Accessoires fournis



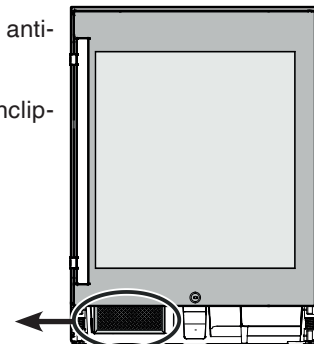
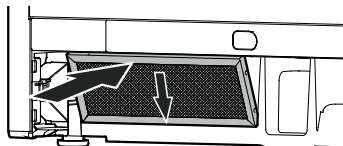
## Montage du filtre anti-poussière

Le filtre fourni empêche la poussière d'encrasser le compartiment moteur et de réduire le rendement frigorifique. C'est pourquoi le filtre anti-poussière doit être impérativement mis en place.



Enlever le film protégeant le filtre anti-poussière.

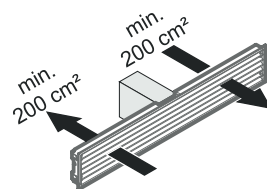
Mettre en place le **bas** du filtre et enclipser le **haut**.



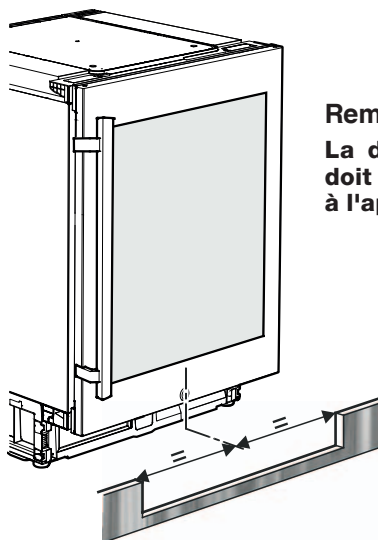
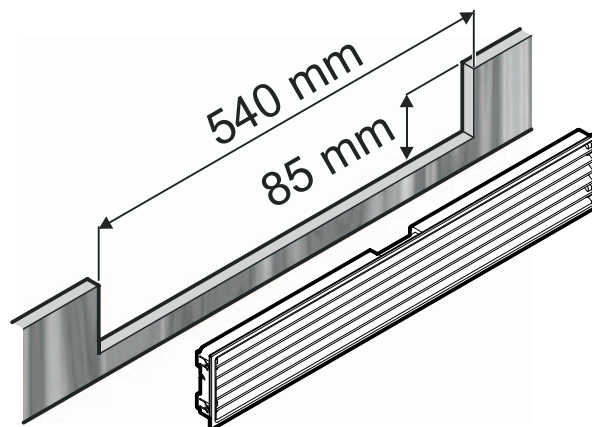
## Ventilation de l'appareil

Le débit d'air nécessaire s'effectue dans le socle.

Il est important d'utiliser la grille de ventilation fournie pour l'ouverture de ventilation.



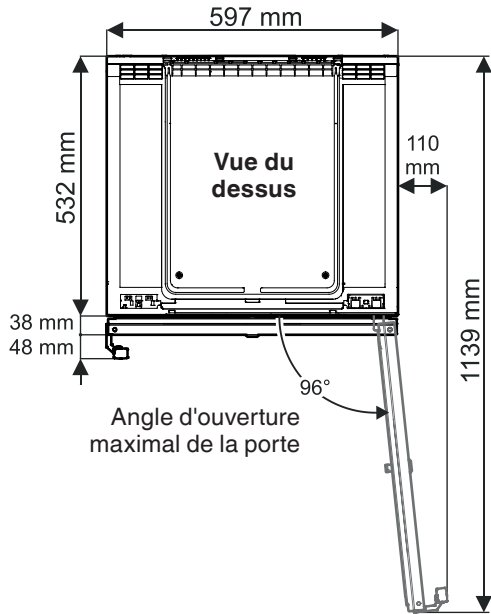
## Découpe dans la plinthe



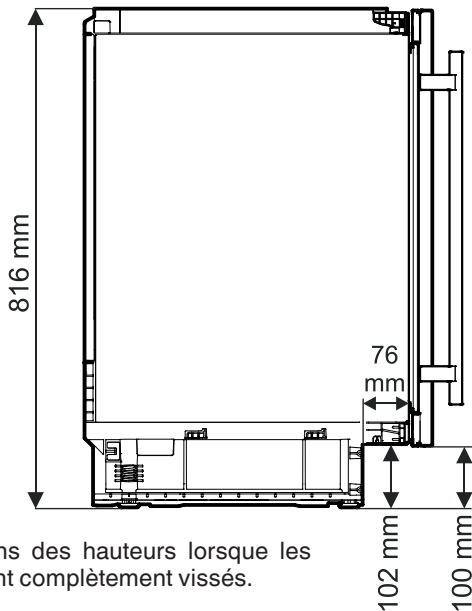
### Remarque importante

La découpe dans la plinthe doit être centrée par rapport à l'appareil.

## Dimensions de l'appareil



### Vue de côté



Indications des hauteurs lorsque les pieds sont complètement vissés.

Réglage de hauteur maximal = 50 mm

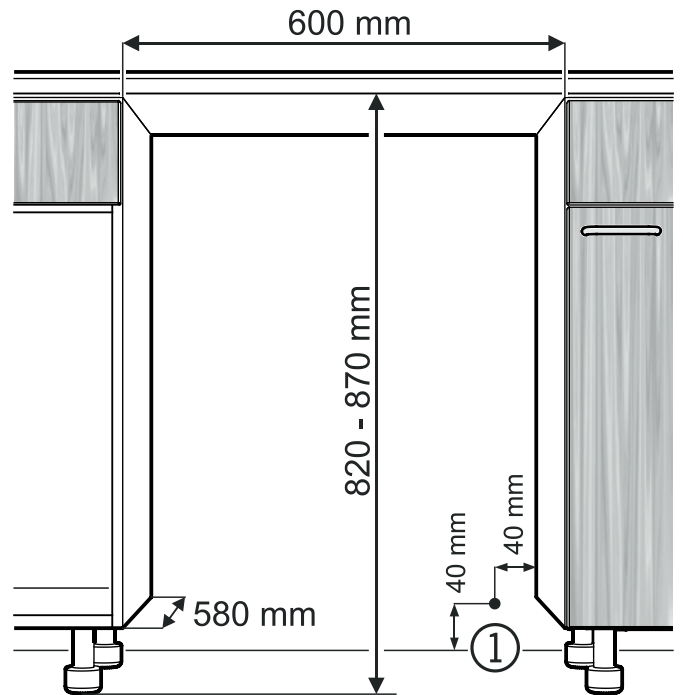
## Dimensions d'encastrement

### Remarque importante

Afin d'éviter que des problèmes ne surviennent lors du montage de l'appareil et que ce dernier ne subisse des dommages, respecter impérativement les consignes suivantes !

**À l'emplacement de l'appareil, le sol doit être horizontal et plan !**

**L'élément de cuisine doit être aligné horizontalement et verticalement !**



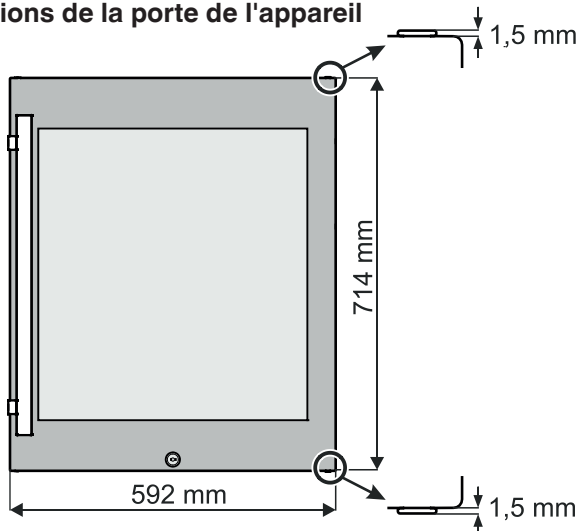
① Cette zone est prévue pour le passage du câble d'alimentation secteur de l'arrière de l'appareil.

Longueur libre du câble d'alimentation secteur = **2000 mm**

Placer la prise de courant en respectant ces indications.

La prise ne doit pas se trouver derrière l'appareil et doit être facilement accessible.

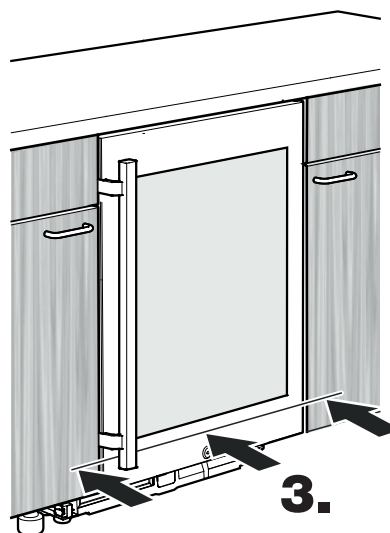
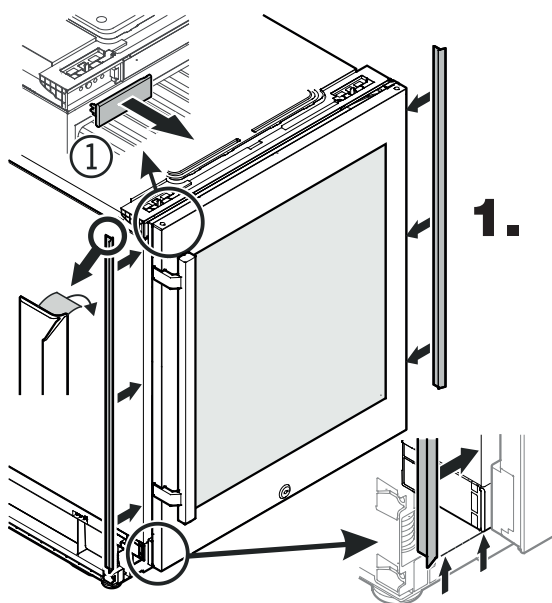
## Dimensions de la porte de l'appareil



## Encastrement de l'appareil

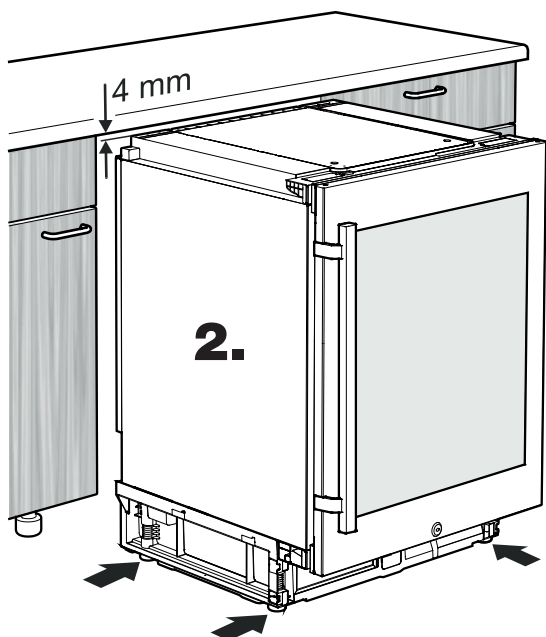
- 1.**  
Retirer le cache ①.

Apposer les couvre-joints adhésifs à droite et à gauche du bord avant du boîtier de l'appareil.

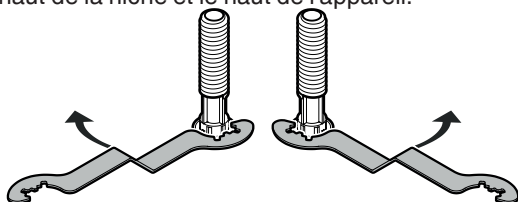


- 3.**  
Glisser l'appareil dans la niche jusqu'à ce que la face avant de la porte de l'appareil s'aligne avec les panneaux de façade.

**En faisant glisser l'appareil, veiller à ne pas endommager le câble secteur !**



- 2.**  
Ajuster la hauteur de l'appareil en tournant les pieds réglables dans le sens horaire, pour créer un espace maximal de 4 mm entre le haut de la niche et le haut de l'appareil.

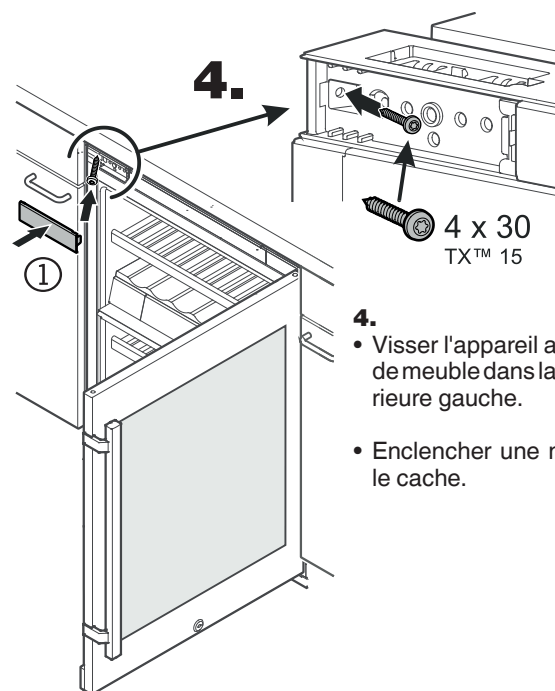


Tourner la clé dans le sens horaire pour soulever l'avant de l'appareil et la tourner dans le sens anti-horaire pour l'abaisser.

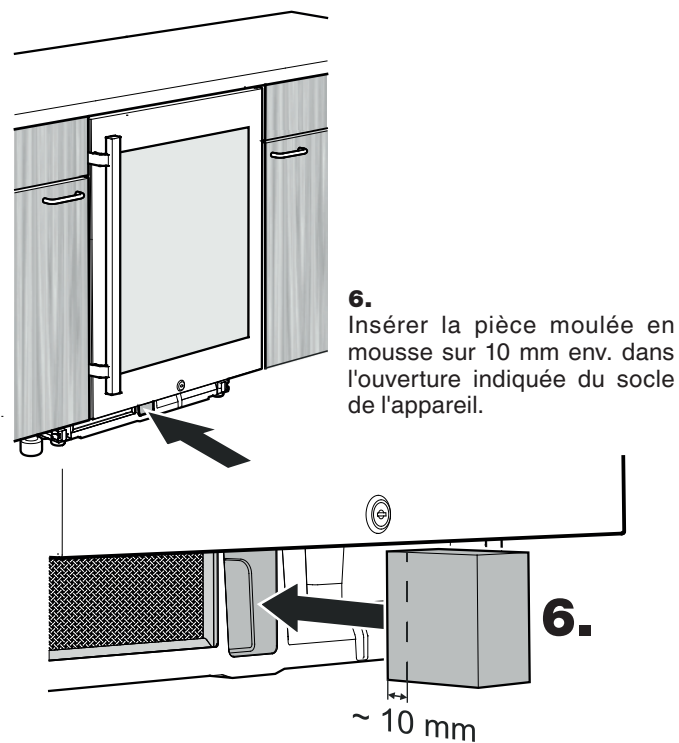
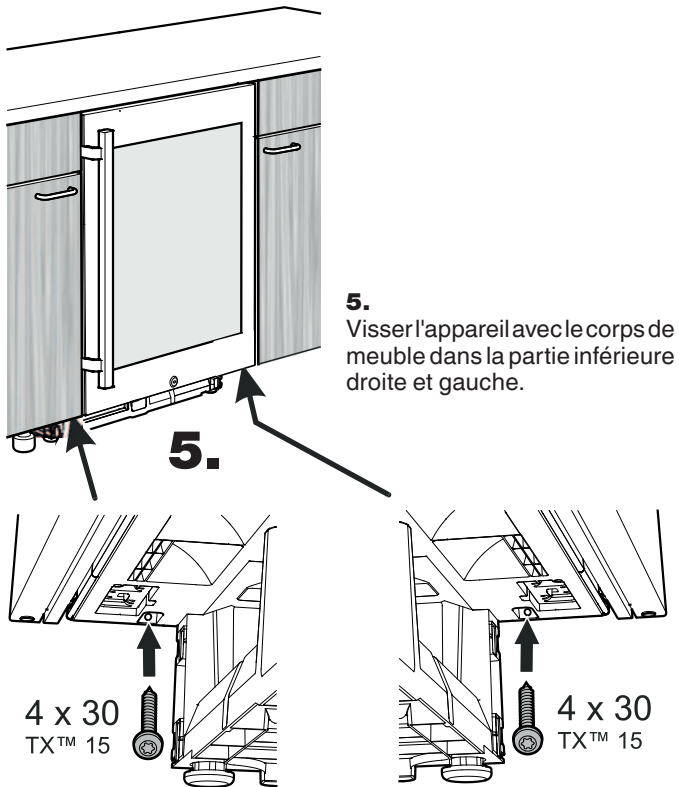
Utiliser la clé selon l'effet désiré.

### Remarque importante

**L'appareil doit être aligné horizontalement et verticalement. S'il est placé de façon inclinée, le corps de l'appareil peut se déformer et la porte ne ferme plus correctement.**



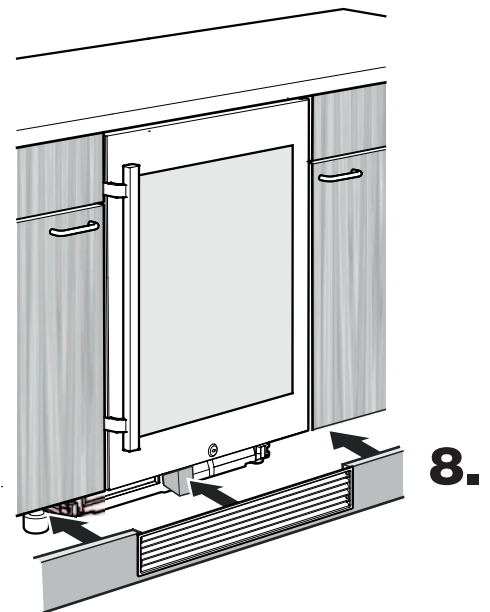
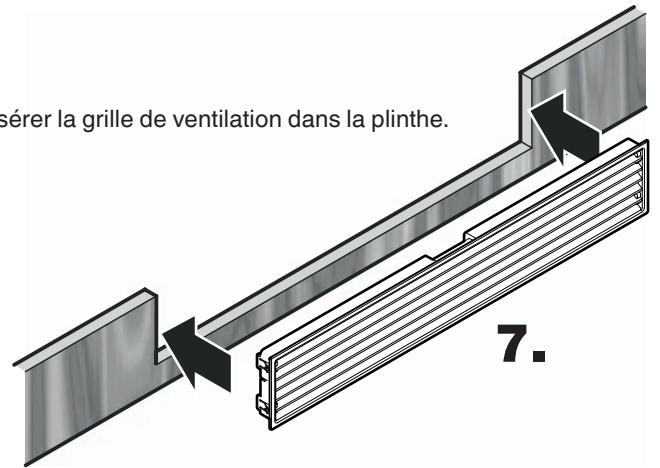
- 4.**
- Visser l'appareil avec le corps de meuble dans la partie supérieure gauche.
  - Enclencher une nouvelle fois le cache.



#### Remarque importante

Si la pièce moulée en mousse n'est pas mise en place, l'appareil en marche ne déploie pas toute sa puissance frigorifique.

**7.** Insérer la grille de ventilation dans la plinthe.



**8.** Mettre la plinthe en place. Ce faisant, la pièce moulée en mousse est repoussée vers l'arrière dans sa position définitive.

#### Remarque importante

La pièce moulée en mousse doit toucher la grille de ventilation.

## Inversion du sens d'ouverture de la porte

L'inversion du sens d'ouverture de la porte ne peut être effectuée que par un personnel spécialisé.

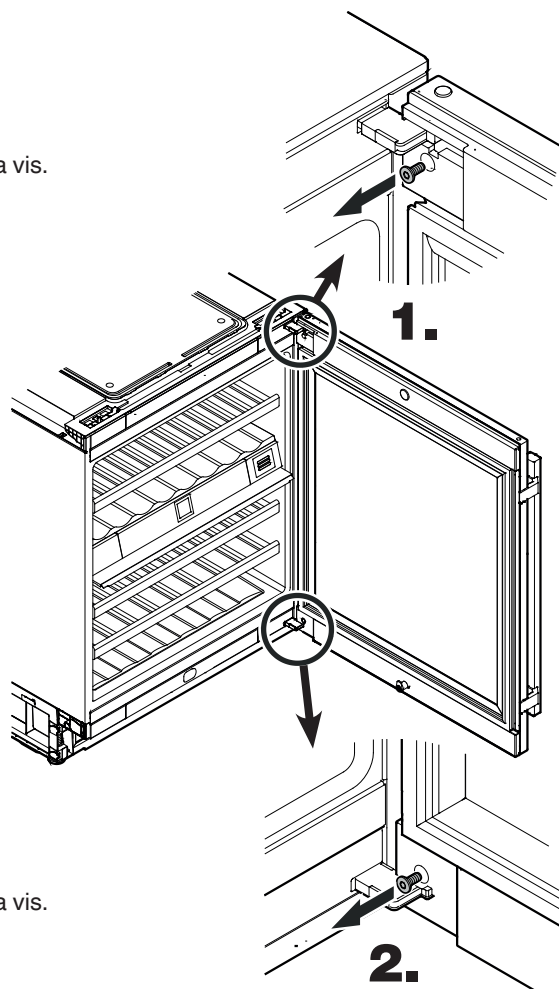
Pour procéder à l'inversion, l'intervention de deux personnes est nécessaire.

### Remarque

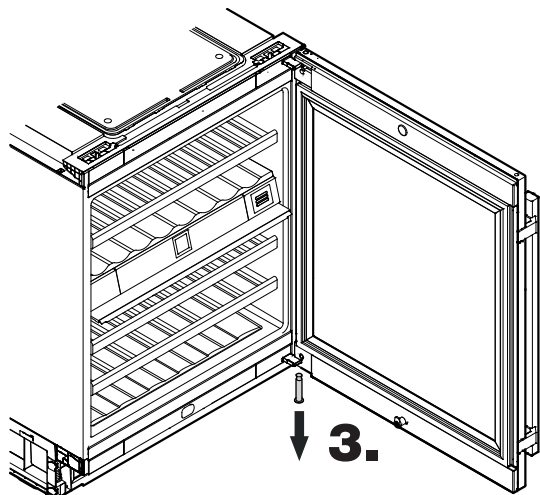
L'appareil UWT 1672 est présenté dans la description suivante.

L'appareil UWK 1752 présente la même inversion du sens d'ouverture de la porte.

1. Sortir la vis.



2. Sortir la vis.

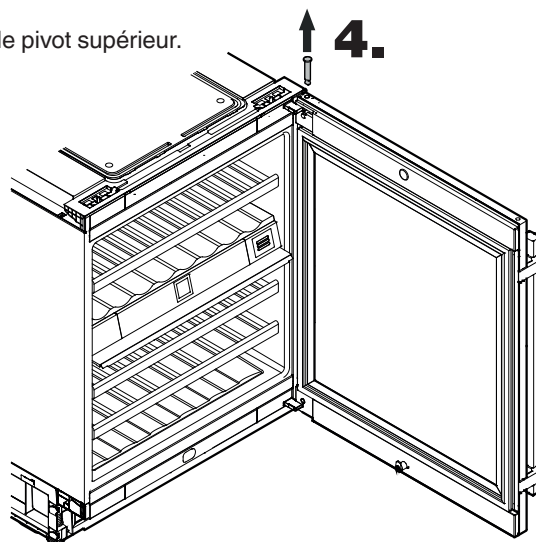


### Attention

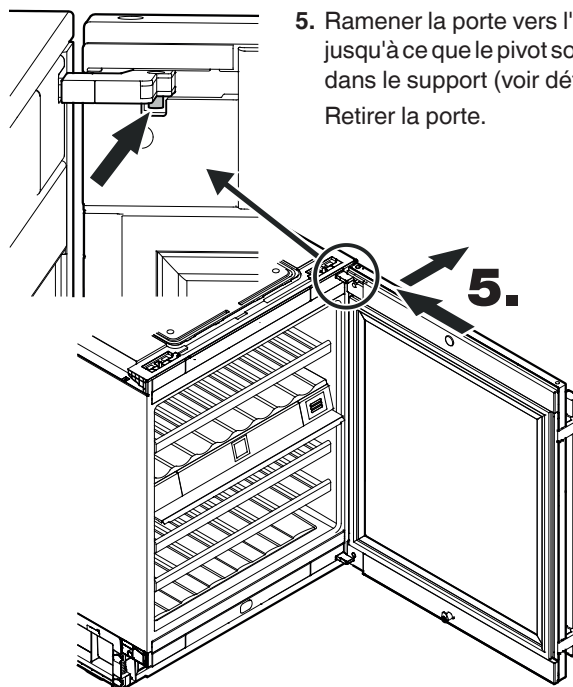
La porte doit être tenue par une personne.

3. Retirer le pivot.

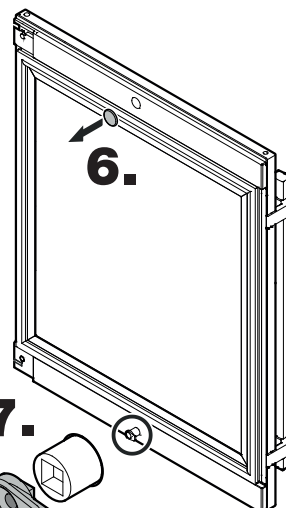
4. Retirer le pivot supérieur.



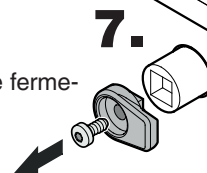
5. Ramener la porte vers l'appareil jusqu'à ce que le pivot soit visible dans le support (voir détail). Retirer la porte.

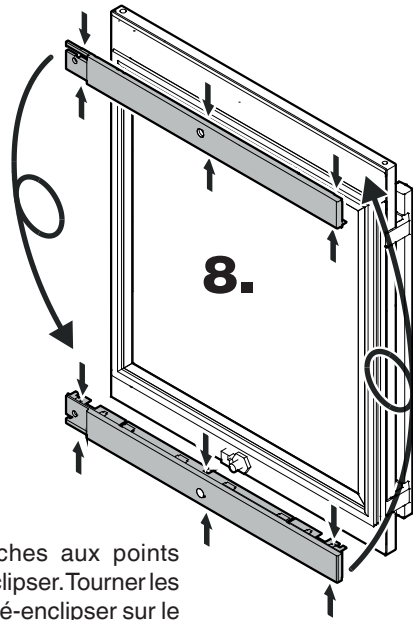


6. Retirer le cache.



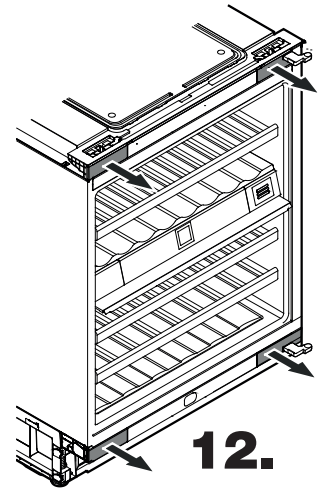
7. Dévisser le crochet de fermeture.



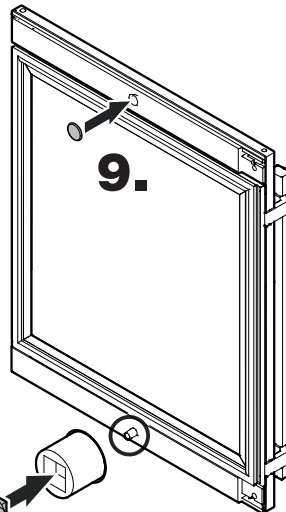


8. Appuyer sur les caches aux points indiqués et les déclipser. Tourner les caches à 180° et les ré-enclipser sur le côté opposé.

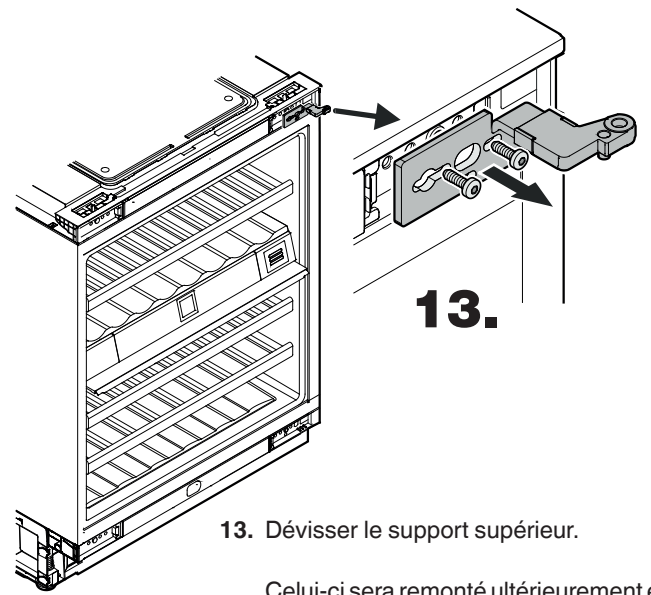
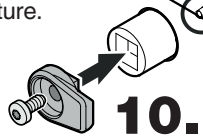
12. Retirer les caches.



9. Enclencher le cache.



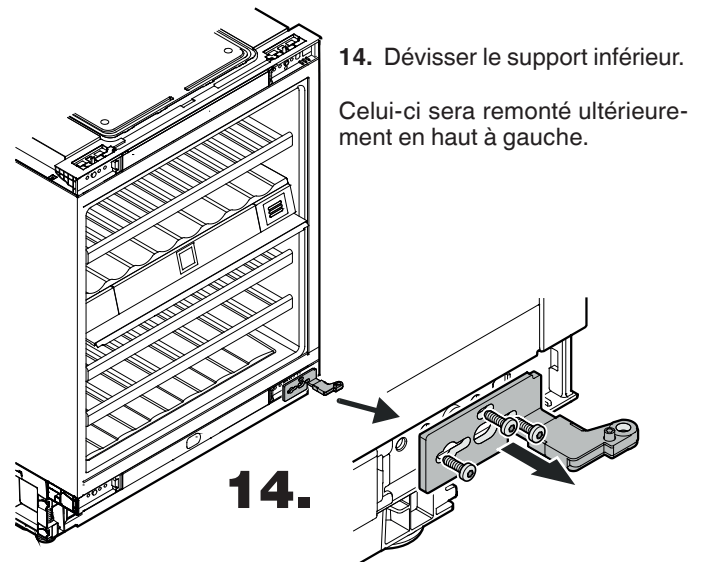
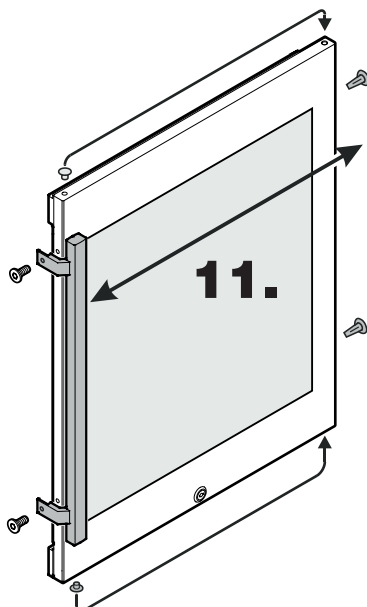
10. Visser le crochet de fermeture.



13. Dévisser le support supérieur.

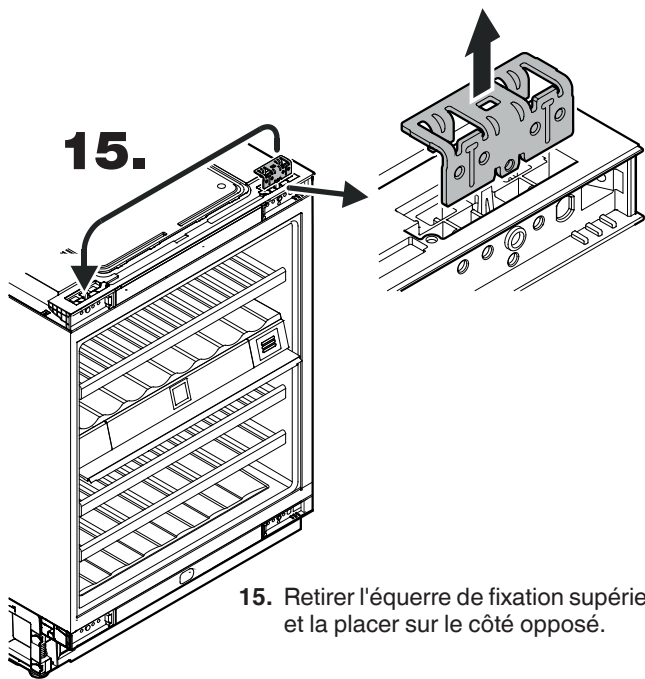
Celui-ci sera remonté ultérieurement en bas à gauche.

11. Poser la poignée et les caches sur le côté opposé.



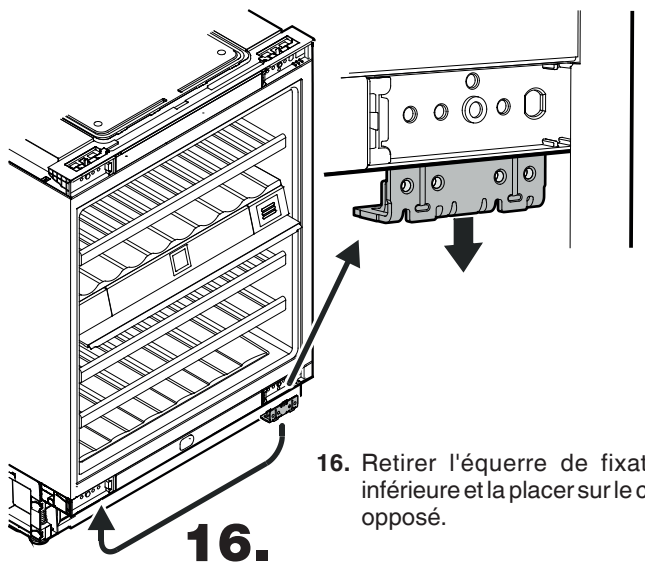
14. Dévisser le support inférieur.

Celui-ci sera remonté ultérieurement en haut à gauche.



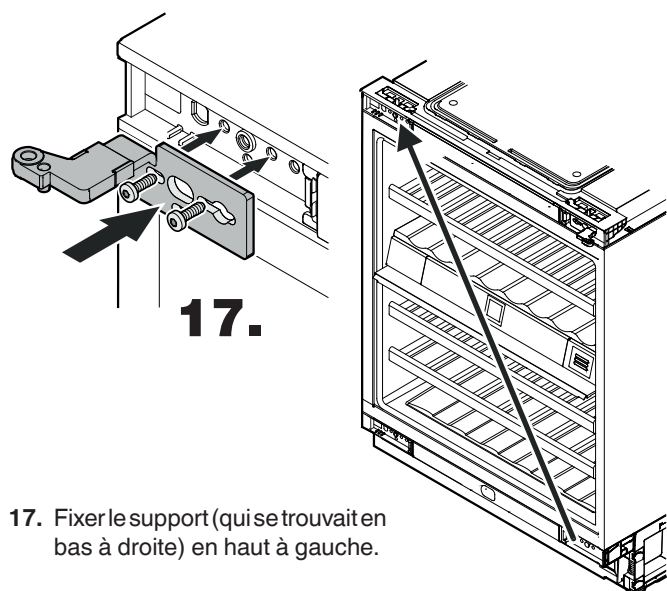
**15.**

15. Retirer l'équerre de fixation supérieure et la placer sur le côté opposé.



**16.**

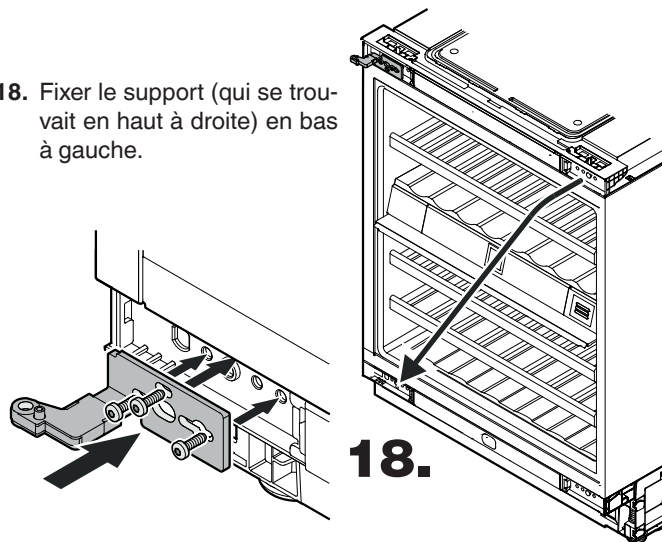
16. Retirer l'équerre de fixation inférieure et la placer sur le côté opposé.



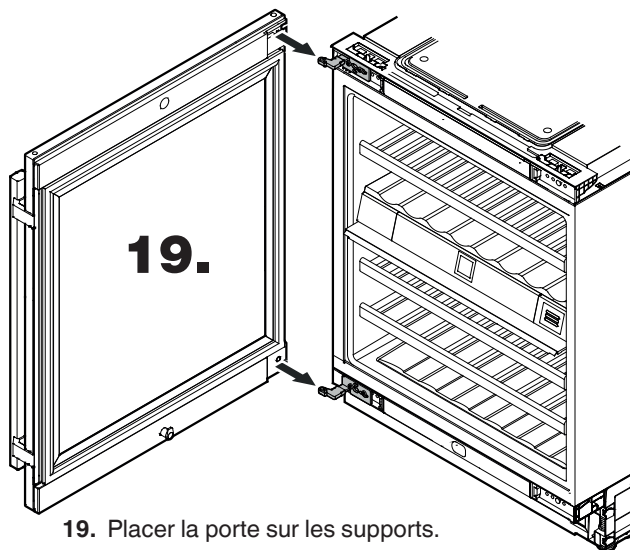
**17.**

17. Fixer le support (qui se trouvait en bas à droite) en haut à gauche.

18. Fixer le support (qui se trouvait en haut à droite) en bas à gauche.



**18.**

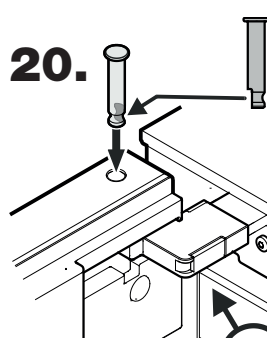


**19.**

19. Placer la porte sur les supports.

**Attention**

La porte doit être tenue par une personne.

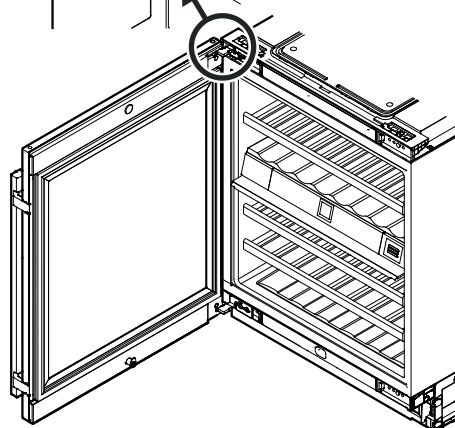


**20.**

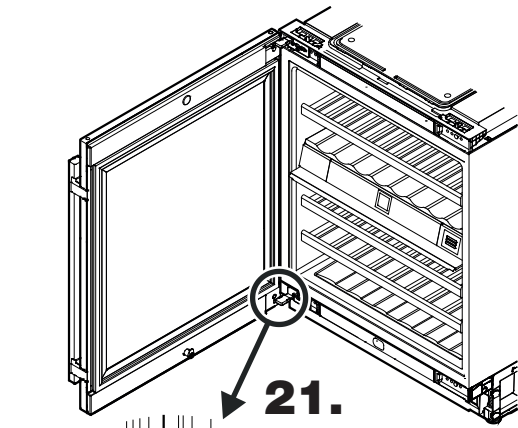
20. Mettre en place le pivot.

La porte doit être ouverte à 90°. Insérer le pivot, la partie plate tournée vers l'appareil.

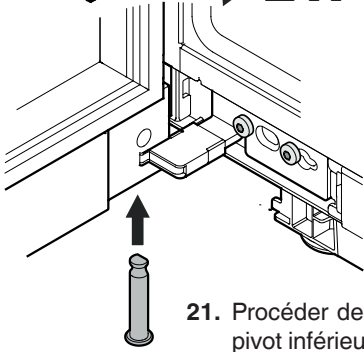
Le pivot doit être inséré complètement dans le trou sans que le haut ne dépasse.



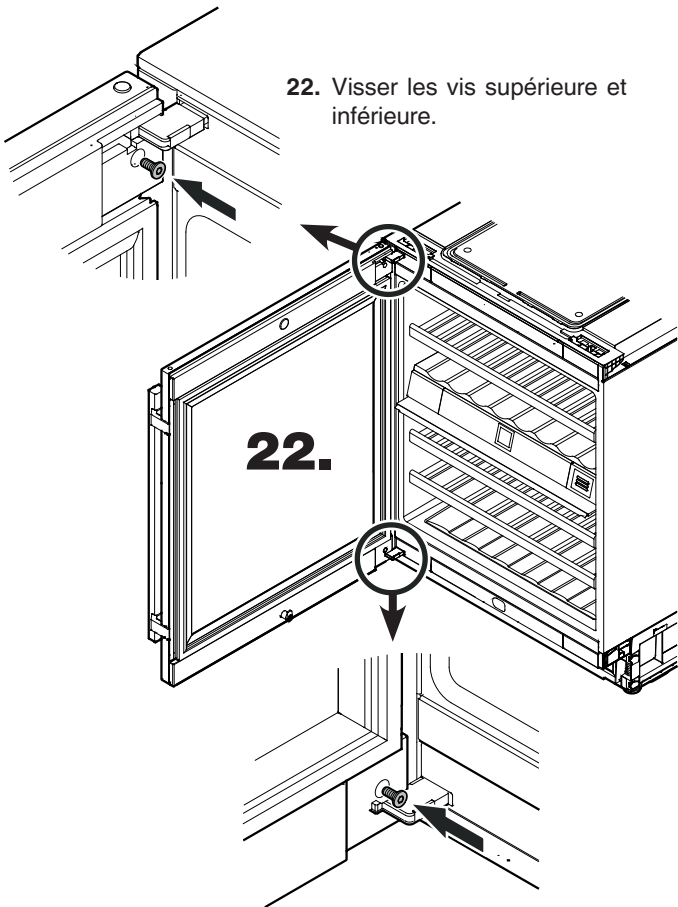




21.



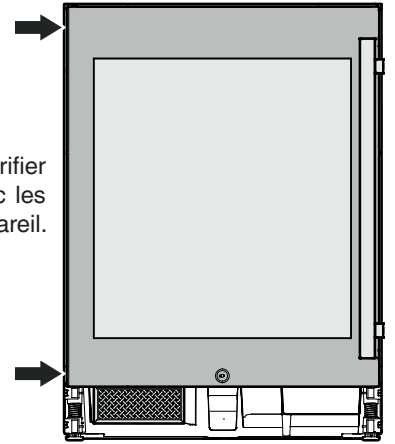
21. Procéder de même pour insérer le pivot inférieur.



22.

22. Visser les vis supérieure et inférieure.

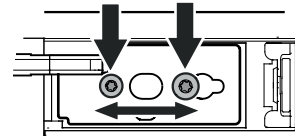
23. →



23. Fermer la porte et vérifier si elle est alignée avec les parois latérales de l'appareil.

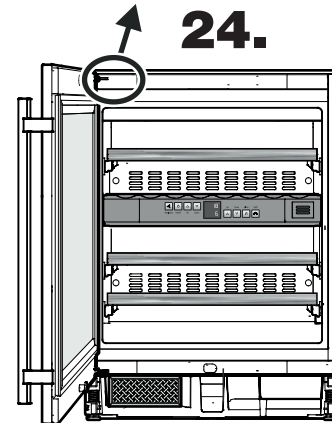
### Régler l'inclinaison latérale de la porte

Si la porte est penchée, régler l'inclinaison.

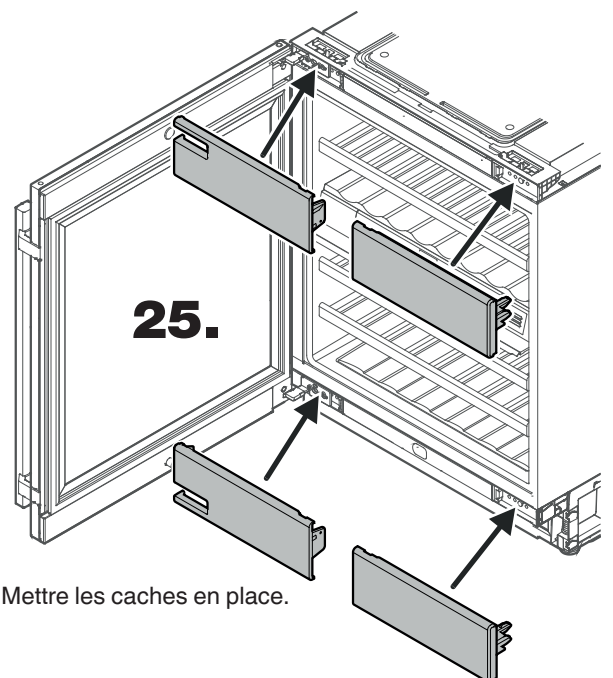


24. Desserrer les vis et déplacer le support vers la droite ou la gauche.

Serrer les vis à fond.



24.



25.

25. Mettre les caches en place.



**Liebherr Hausgeräte Lienz GmbH**

Dr.-Hans-Liebherr-Strasse 1

A-9900 Lienz

Österreich

[www.liebherr.com](http://www.liebherr.com)

