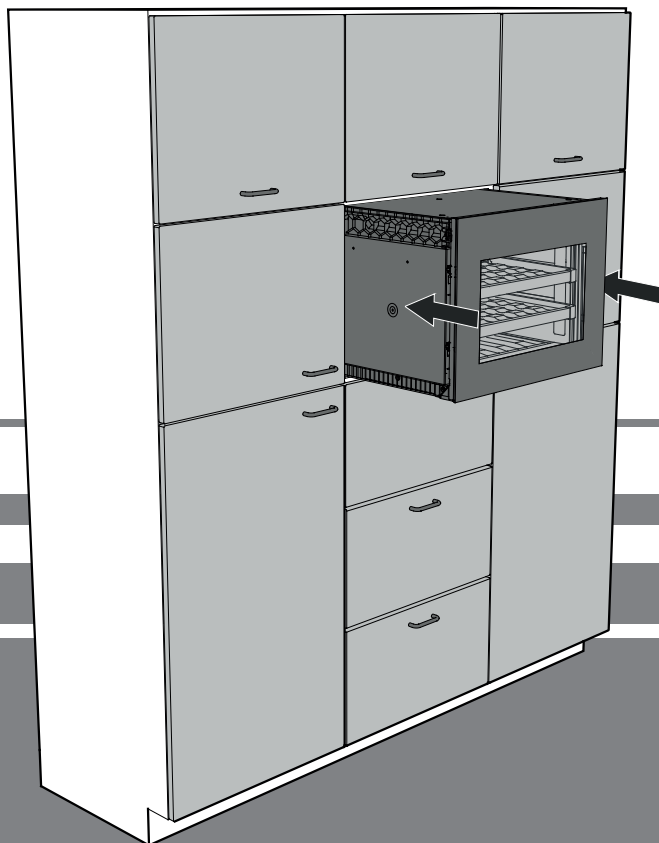


Instructions de montage

Cave de vieillissement des vins

Page 14

FR

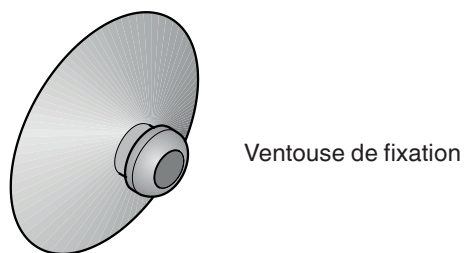
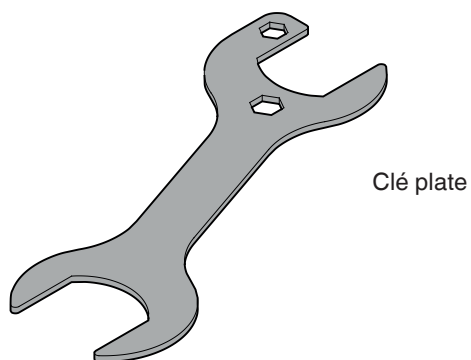
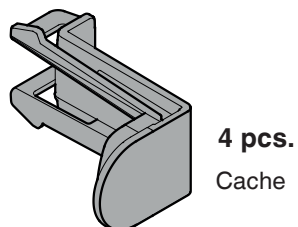
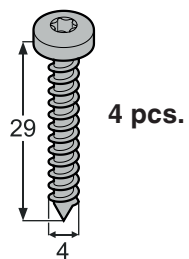


7084 157-00

WKEgb 582, WKEgw 582

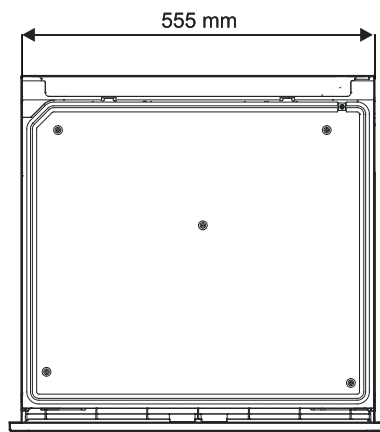
LIEBHERR

Accessoires fournis

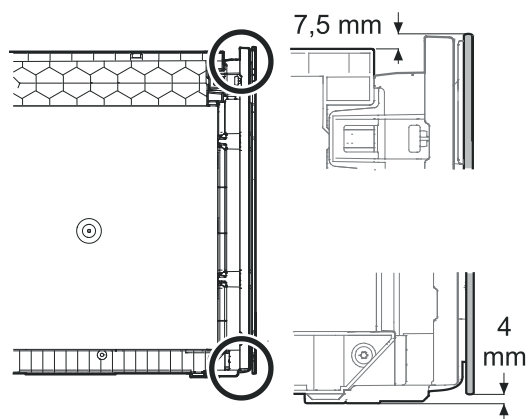
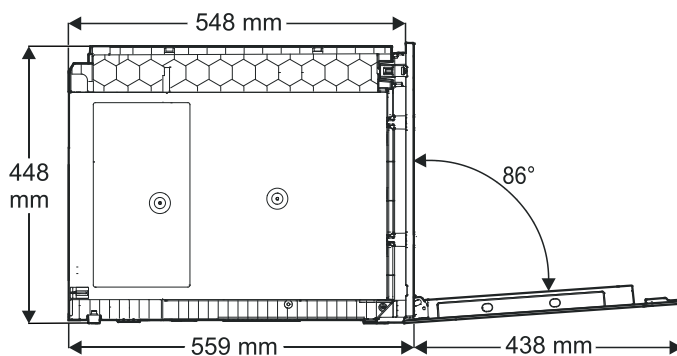


Dimensions de l'appareil

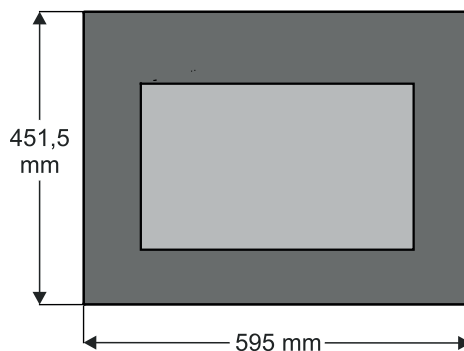
Vue du dessus



Vue de côté



Dimensions de la porte de l'appareil



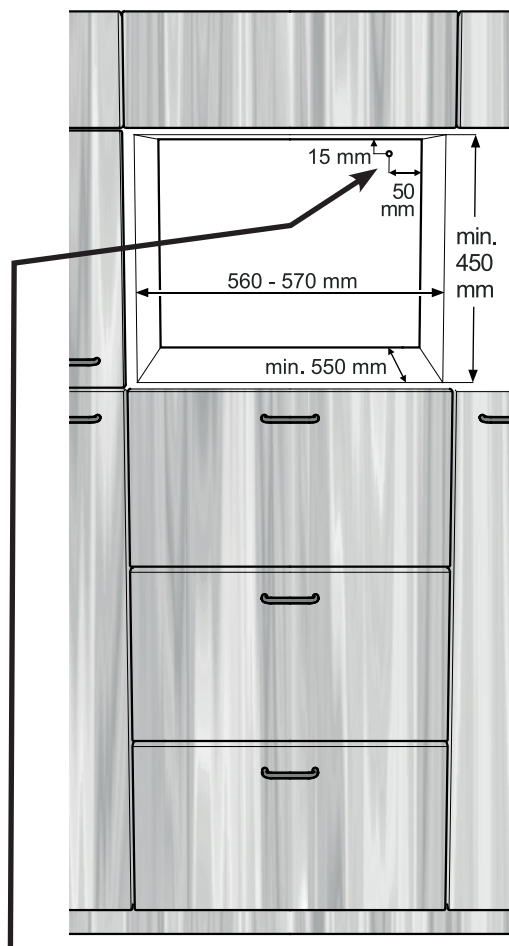
Dimensions d'encastrement

Remarque importante

Afin d'éviter que des problèmes ne surviennent lors du montage de l'appareil et que ce dernier ne subisse des dommages, respecter impérativement les consignes suivantes !

L'élément de cuisine doit être aligné horizontalement et verticalement !

Épaisseur minimale de paroi du corps du meuble = 16 mm.



Cette zone est prévue pour le passage du câble d'alimentation secteur de l'arrière de l'appareil.

Longueur libre du câble d'alimentation secteur = **2300 mm**

Placer la prise de courant en respectant ces indications.

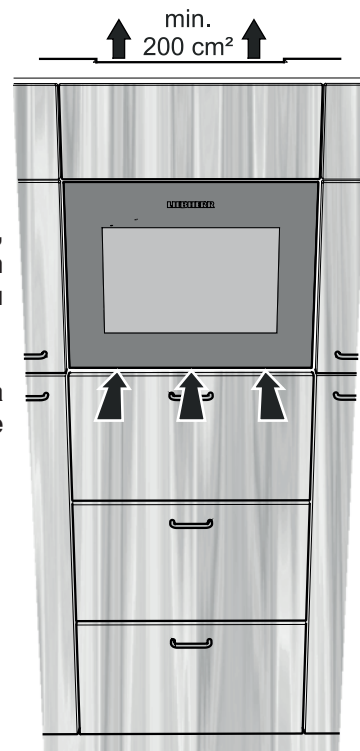
La prise ne doit pas se trouver derrière l'appareil et doit être facilement accessible.

Ventilation de l'appareil

Remarque importante

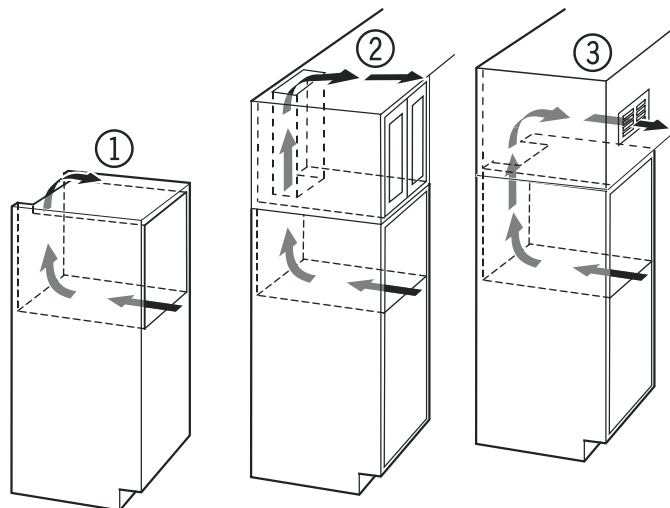
Au-dessus de l'appareil, la section libre d'aération doit toujours être d'au moins 200 cm².

L'alimentation en air a lieu sous la porte de l'appareil.



Types d'ouverture de sortie d'air

- ① Directement au-dessus de l'appareil
- ② Au-dessus de l'élément haut
- ③ Sur l'élément haut avec la grille d'habillage à l'avant



Remarque importante

Encas d'utilisation de grilles d'habillage, tenir compte du fait que la section libre d'aération correspond à la somme des différentes ouvertures dans la grille.

Une découpe de 200 cm² pour mettre en place une grille de ventilation ne suffit pas.

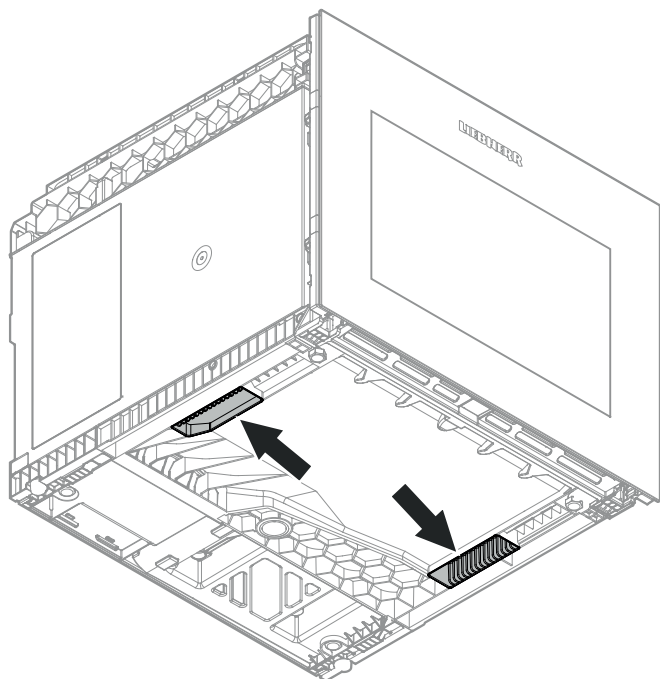
Encastrement de l'appareil

ATTENTION

Risques d'endommagement et de blessure en cas de chute de l'appareil.

Ne pas monter seul l'appareil.

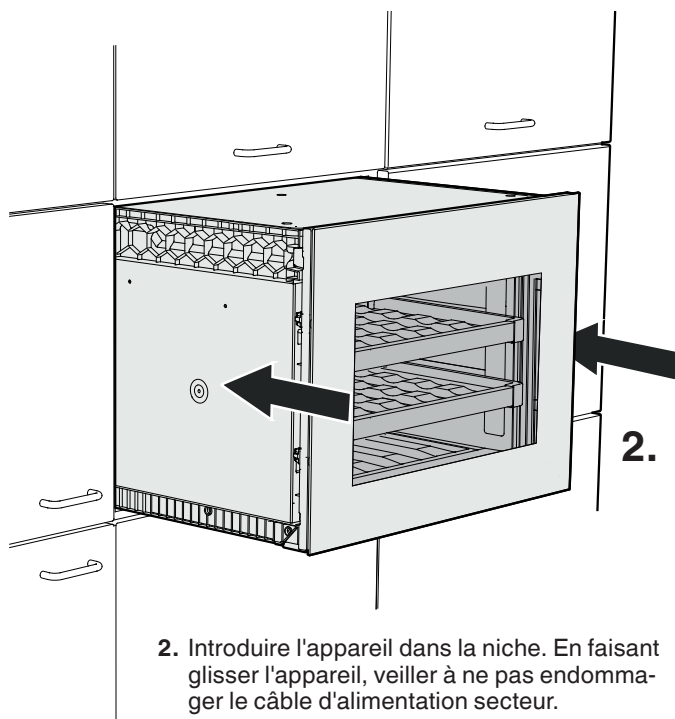
Être à deux pour installer et retirer l'appareil.



Remarque

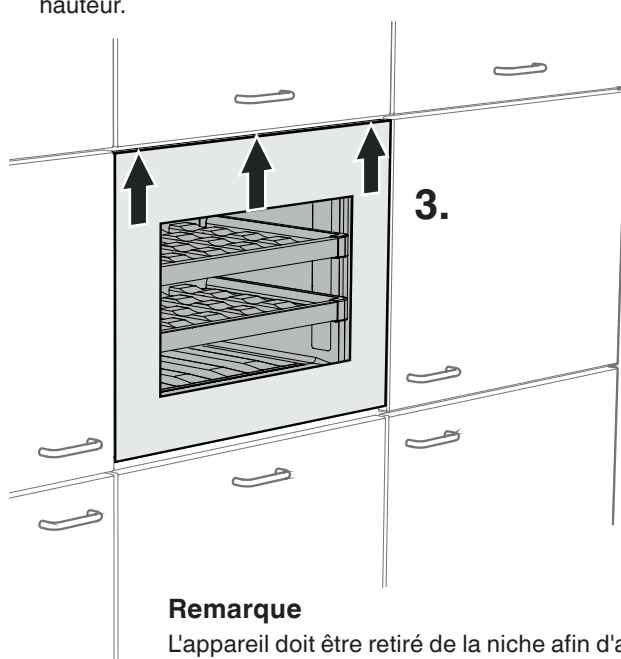
Saisir l'appareil au niveau des poignées situées sur la partie inférieure pour le transporter.

1. Installer le câble d'alimentation vers la prise.



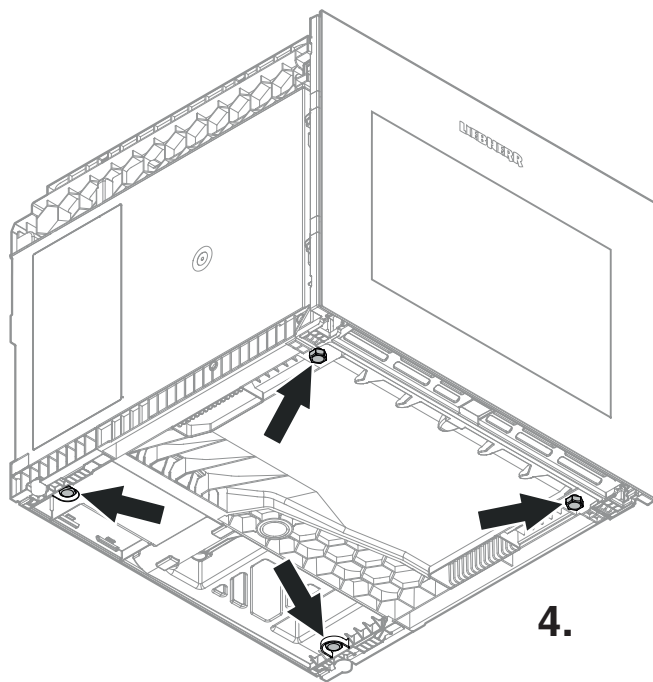
2. Introduire l'appareil dans la niche. En faisant glisser l'appareil, veiller à ne pas endommager le câble d'alimentation secteur.

3. Contrôler l'alignement de l'appareil en hauteur.



Remarque

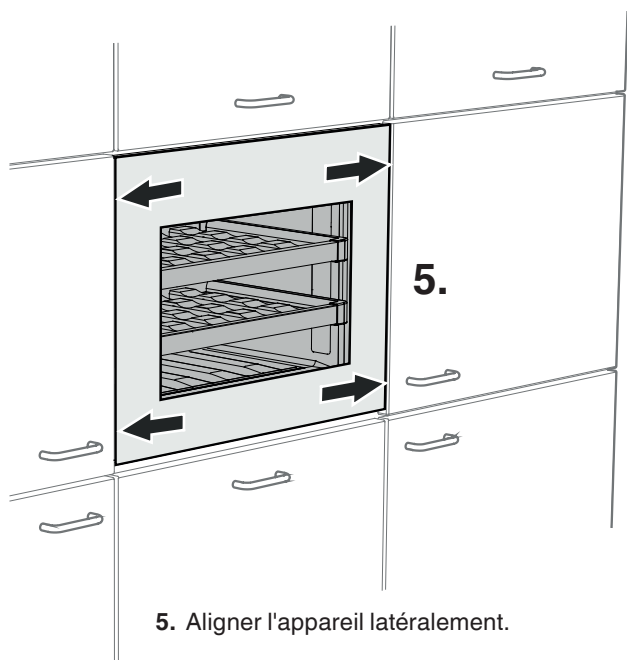
L'appareil doit être retiré de la niche afin d'ajuster les pieds réglables sur la partie inférieure de l'appareil.



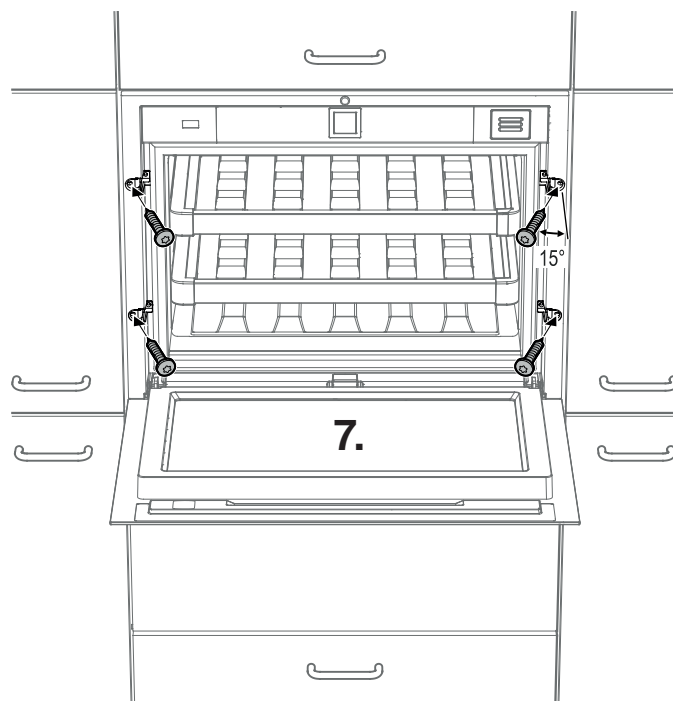
4. Si besoin, ajuster les pieds réglables à la hauteur requise.

Les pieds peuvent être réglés en les faisant tourner manuellement ; s'ils sont difficiles à tourner, utiliser la clé plate fournie.

Introduire l'appareil dans la niche. En faisant glisser l'appareil, veiller à ne pas endommager le câble d'alimentation secteur.



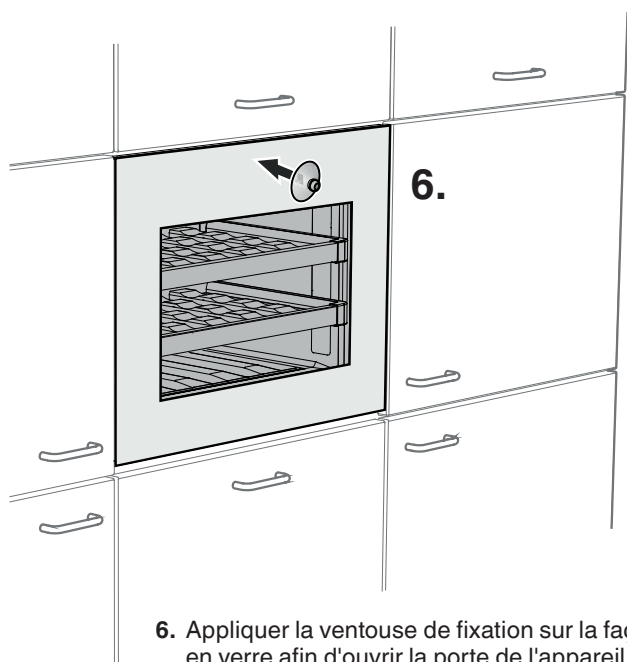
5. Aligner l'appareil latéralement.



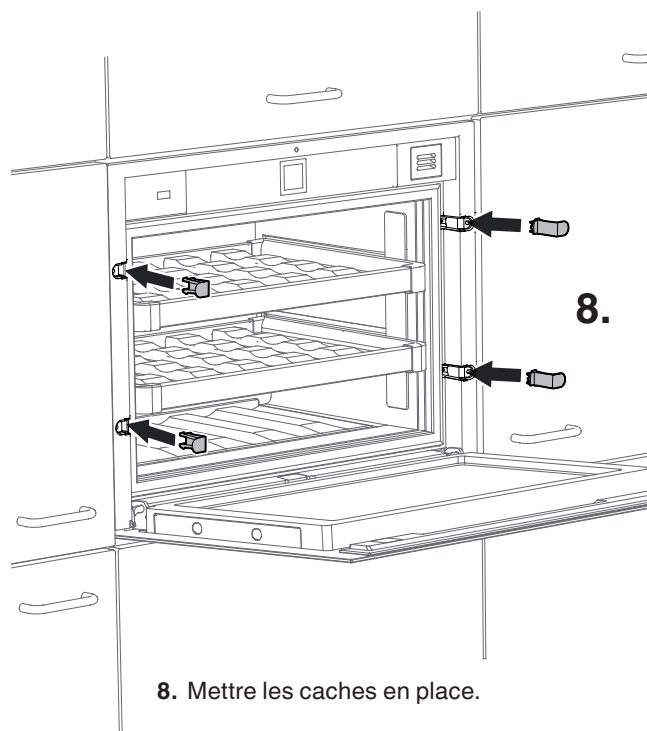
7. Fixer l'appareil dans le corps du meuble à l'aide de 4 vis (4 x 29).

Remarque importante

Visser les vis légèrement de biais (15° env.) dans la paroi latérale du meuble.



6. Appliquer la ventouse de fixation sur la façade en verre afin d'ouvrir la porte de l'appareil.



8. Mettre les caches en place.

L'encastrement est maintenant terminé.



Liebherr Hausgeräte Lienz GmbH

Dr.-Hans-Liebherr-Strasse 1

A-9900 Lienz

Österreich

www.liebherr.com
