

# Sommaire

<b>1</b>	<b>Avertissements</b>	<b>54</b>
1.1	Avertissements généraux de sécurité	54
1.2	Responsabilité du fabricant	58
1.3	Fonction de l'appareil	59
1.4	Plaque d'identification	59
1.5	Ce manuel d'utilisation	59
1.6	Élimination	59
1.7	Comment lire le manuel d'utilisation	60
<b>2</b>	<b>Description</b>	<b>61</b>
2.1	Description générale	61
2.2	Plan de cuisson	62
2.3	Panneau de commande	62
2.4	Autres parties	63
2.5	Accessoires disponibles	64
<b>3</b>	<b>Utilisation</b>	<b>65</b>
3.1	Avertissements	65
3.2	Utilisation des accessoires	67
3.3	Utilisation de la table de cuisson	68
3.4	Utilisation du four	69
3.5	Horloge programmateur	71
3.6	Utilisation du compartiment de rangement	74
3.7	Conseils pour la cuisson	75
<b>4</b>	<b>Nettoyage et entretien</b>	<b>78</b>
4.1	Avertissements	78
4.2	Nettoyage des surfaces	78
4.3	Nettoyage de la table de cuisson	79
4.4	Nettoyage de la porte	81
4.5	Nettoyage de la cavité de cuisson	83
4.6	Entretien extraordinaire	85
<b>5</b>	<b>Installation</b>	<b>87</b>
5.1	Raccordement du gaz	87
5.2	Adaptation aux différents types de gaz	90
5.3	Positionnement	95
5.4	Branchement électrique	101
5.5	Pour l'installateur	102

## TRADUCTION DE LA NOTICE ORIGINALE

Nous conseillons de lire attentivement ce manuel qui contient toutes les indications nécessaires pour préserver les caractéristiques esthétiques et fonctionnelles de l'appareil acheté.

Pour toute information complémentaire concernant le produit : [www.smeg.com](http://www.smeg.com)



## 1 Avertissements

### 1.1 Avertissements généraux de sécurité

#### Domages corporels

- L'appareil et ses parties accessibles deviennent très chaudes durant l'utilisation. Ne touchez pas aux éléments chauffants durant l'utilisation.
- Protégez vos mains avec des gants thermiques durant la manutention des aliments à l'intérieur de la cavité de cuisson.
- N'essayez jamais d'éteindre une flamme/incendie avec de l'eau : mettez l'appareil hors tension et couvrez la flamme avec un couvercle ou une couverture ignifuge.
- Cet appareil peut être utilisé par des enfants de plus de 8 ans et des personnes ayant des capacités physiques, sensorielles ou mentales réduites, ou manquant d'expérience et de connaissances, sous la supervision et en recevant la formation d'adultes et de personnes responsables de leur sécurité.
- Les enfants ne doivent pas jouer avec l'appareil.
- Éloignez les enfants de moins de 8 ans s'ils ne font pas l'objet d'une surveillance constante.
- Ne laissez pas les enfants de moins de 8 ans s'approcher de l'appareil durant son fonctionnement.
- Les opérations de nettoyage et d'entretien ne doivent jamais être effectuées par des enfants sans surveillance.
- Assurez-vous que les couronnes sont bien en place dans leurs logements avec leurs chapeaux.
- Faites très attention au réchauffement rapide des zones de cuisson. Évitez de chauffer les casseroles à vide. Danger de surchauffe.
- Les graisses et les huiles peuvent prendre feu en cas de surchauffe. Ne vous éloignez pas pendant la préparation d'aliments contenant des huiles ou des graisses. Si les huiles ou les graisses prennent feu, n'éteignez jamais les flammes avec de l'eau. Mettez un couvercle sur la casserole et éteignez la zone de cuisson concernée.
- Le processus de cuisson doit toujours être surveillé. Un processus de cuisson à court terme doit être continuellement surveillé.



- Pendant l'utilisation les objets métalliques comme les couverts ou la vaisselle ne doivent pas être posés sur le dessus de la table de cuisson car ils risquent de surchauffer.
- N'introduisez pas d'objets métalliques pointus (couverts ou ustensiles) dans les fentes.
- Ne versez pas d'eau directement sur les lèchefrites très chaudes.
- Pendant la cuisson, la porte du four doit rester fermée.
- En cas d'intervention sur les aliments ou à la fin de la cuisson, ouvrez la porte de 5 cm pendant quelques secondes, laissez sortir la vapeur, puis ouvrez complètement la porte.
- N'ouvrez pas le compartiment de rangement (s'il est présent) lorsque le four est allumé et encore chaud.
- Les objets laissés dans le compartiment de rangement pourraient être très chauds après l'utilisation du four.
- **N'UTILISEZ PAS OU NE CONSERVEZ PAS DE MATÉRIAUX INFLAMMABLES DANS LE COMPARTIMENT DE RANGEMENT (SI PRÉSENT) OU À PROXIMITÉ DE L'APPAREIL.**
- **N'UTILISEZ PAS DE VAPORISATEURS A PROXIMITÉ DE CET APPAREIL LORSQU'IL EST EN FONCTION.**
- Mettez l'appareil hors tension après l'utilisation.
- **NE MODIFIEZ PAS CET APPAREIL.**
- Avant toute intervention sur l'appareil (installation, entretien, positionnement ou déplacement), munissez-vous de équipements de protection individuelle.
- Avant toute intervention, désactivez l'alimentation électrique générale.
- Du personnel qualifié doit effectuer l'installation et les interventions d'assistance dans le respect des normes en vigueur.
- N'essayez jamais de réparer l'appareil sans l'intervention d'un technicien qualifié.
- Ne tirez jamais le câble pour débrancher la fiche.
- Si le câble d'alimentation électrique est abîmé, contactez immédiatement le service d'assistance technique qui se chargera de le remplacer.



## Avertissements

### Domages subis par l'appareil

- N'utilisez pas de détergents abrasifs ou corrosifs sur les parties en verre (ex. produits en poudre, détachants et éponges métalliques).
- Utilisez éventuellement des outils en bois ou en plastique.
- Les grilles et les lèchefrites doivent être insérées dans les glissières latérales jusqu'à l'arrêt complet. Les dispositifs de blocage mécanique de sécurité empêchent l'extraction des grilles et des lèchefrites et doivent être tournés vers le bas et vers l'arrière de la cavité de cuisson.
- Ne vous asseyez pas sur l'appareil.
- N'utilisez pas de jets de vapeur pour nettoyer l'appareil.
- N'obstruez pas les ouvertures, les fentes d'aération et d'évacuation de la chaleur.
- Ne laissez pas l'appareil sans surveillance durant la cuisson, car des graisses et des huiles, en surchauffant, pourraient s'enflammer. Faites très attention.
- Ne laissez aucun objet sur les surfaces de cuisson.
- **N'UTILISEZ JAMAIS L'APPAREIL EN GUISE DE CHAUFFAGE AMBIANT.**
- N'utilisez pas de produits en spray à proximité du four.
- N'utilisez pas de vaisselle ni de récipients en plastique pour la cuisson des aliments.
- N'introduisez ni boîtes ni récipients fermés à l'intérieur de la cavité de cuisson.
- Sortez de la cavité de cuisson toutes les lèchefrites et les grilles non utilisées pendant la cuisson.
- Ne couvrez pas le fond de la cavité de cuisson avec des feuilles d'aluminium.
- Ne posez pas de casseroles ni de lèchefrites sur le fond de la cavité de cuisson.
- Si vous souhaitez utiliser du papier sulfurisé, placez-le de façon à ce qu'il ne gêne pas la circulation d'air chaud à l'intérieur du four.
- Ne posez pas de casseroles ni de lèchefrites directement sur la vitre interne du four quand la porte est ouverte.
- Les récipients ou les grils à viande doivent être placés à l'intérieur du périmètre de la table de cuisson.
- Tous les récipients doivent avoir un fond plat et lisse.
- En cas de débordement, éliminez le liquide en excès de la table de cuisson.



- Ne renversez pas de substances acides comme du jus de citron ou du vinaigre sur la table de cuisson.
- Ne posez pas de casseroles ni de poêles vides sur les zones de cuisson allumées.
- N'utilisez pas de jets de vapeur pour nettoyer l'appareil.
- N'utilisez pas de matériaux rêches, abrasifs, ni de racloirs métalliques tranchants.
- N'utilisez pas de produits de nettoyage à base de chlore, d'ammoniaque ou d'eau de Javel sur les parties en acier ou traitées en surface avec des finitions métalliques (par ex., anodisations, nickelages, chromages).
- N'utilisez pas de détergents abrasifs ou corrosifs sur les parties en verre (ex. produits en poudre, détachants et éponges métalliques).
- Ne lavez pas au lave-vaisselle les parties amovibles comme les grilles de la table de cuisson, les couronnes et les chapeaux.
- N'utilisez pas la porte ouverte comme levier pour faire entrer l'appareil dans le meuble.
- N'exercez pas de pressions excessives sur la porte ouverte.

- N'utilisez pas la poignée pour soulever ou déplacer cet appareil.

## Installation

- CET APPAREIL **NE DOIT PAS ETRE INSTALLE** SUR DES BATEAUX OU DES CARAVANES.
- N'installez pas l'appareil sur un piédestal.
- Positionnez l'appareil dans le meuble avec l'aide d'une autre personne.
- Pour éviter tout risque de surchauffe, l'appareil ne doit pas être installé derrière une porte décorative ou un panneau.
- Un technicien habilité doit effectuer le branchement au gaz.
- La mise en œuvre avec un tuyau flexible devra être réalisée de manière à ce que la longueur de la conduite ne dépasse pas 2 mètres d'extension maximale pour les tuyaux flexibles en acier et 1,5 mètre pour les tuyaux en caoutchouc.
- Assurez-vous que les tuyaux ne sont pas au contact des parties mobiles ni écrasés.
- Si nécessaire, utilisez un régulateur de pression conforme à la norme en vigueur.



## Avertissements

- Après toute intervention sur l'appareil, vérifiez que le couple de serrage des connexions du gaz est compris entre 10 Nm et 15 Nm.
- Une fois l'installation terminée, vérifiez la présence d'éventuelles fuites avec une solution savonneuse, mais jamais avec une flamme.
- Un technicien habilité doit effectuer le branchement électrique.
- La mise à la terre est obligatoire selon les modalités prévues par les normes de sécurité de l'installation électrique.
- Utilisez des câbles résistant à une température d'au moins 90 °C.
- Le couple de serrage des vis des conducteurs d'alimentation du bornier doit être égal à 1,5 - 2 Nm.
- Avant le montage, vérifiez que les conditions locales de distribution (type de gaz et pression d'alimentation) et le réglage de l'appareil électroménager soient compatibles ;
- Les conditions de réglage de cet appareil électroménager sont indiquées sur l'étiquette réglage du gaz.
- Cet appareil électroménager n'est pas relié à un système d'évacuation des fumées de combustion. Il doit être installé et branché conformément aux réglementations d'installation en vigueur. Veillez en particulier à respecter les indications relatives à la ventilation.

### Pour cet appareil

- Avant de remplacer la lampe, assurez-vous que l'appareil est hors tension.
- Ne vous appuyez pas et ne vous asseyez pas sur la porte ouverte.
- Vérifiez qu'aucun objet ne reste coincé dans la porte du four.

### 1.2 Responsabilité du fabricant

Le fabricant décline toute responsabilité en cas de dommages subis par les personnes et les biens, causés par :

- l'utilisation de l'appareil autre que celle prévue ;
- le non-respect des prescriptions du manuel d'instructions ;
- l'altération même d'une seule partie de l'appareil ;
- l'utilisation de pièces détachées non d'origine.



## 1.3 Fonction de l'appareil

- Cet appareil est destiné à la cuisson d'aliments dans le milieu domestique. Toute autre utilisation est impropre.
- Cet appareil n'est pas conçu pour fonctionner avec des temporisateurs externes ou des systèmes de commande à distance.

## 1.4 Plaque d'identification

La plaque d'identification contient les données techniques, le numéro de série et le marquage. N'enlevez jamais la plaque d'identification.

## 1.5 Ce manuel d'utilisation

Ce manuel d'utilisation fait partie intégrante de l'appareil. Conservez-le en parfait état et à portée de main de l'utilisateur pendant tout le cycle de vie de l'appareil.

Lisez attentivement ce manuel d'utilisation avant d'utiliser l'appareil.

## 1.6 Élimination



Cet appareil doit être éliminé séparément des autres déchets (directives 2002/95/CE, 2002/96/CE, 2003/108/CE). Cet appareil ne contient pas de substances dont la quantité est jugée dangereuse pour la santé et l'environnement, conformément aux directives européennes en vigueur.

Pour éliminer l'appareil :

- Coupez le câble d'alimentation électrique et enlevez-le avec la fiche.



**Tension électrique**

**Danger d'électrocution**

- Coupez l'alimentation électrique générale.
- Débranchez le câble d'alimentation électrique de l'installation électrique.



## Avertissements

- Confiez l'appareil destiné à la mise au rebut aux centres de collecte sélective des déchets électriques et électroniques, ou remettez-le au revendeur au moment de l'achat d'un appareil équivalent, à raison d'un contre un.

Il est précisé que, pour l'emballage de l'appareil, nous utilisons des matériaux non polluants et recyclables.

- Confiez les matériaux de l'emballage aux centres de collecte sélective.



### Emballage en plastique Danger d'asphyxie

- Ne laissez jamais sans surveillance l'emballage ni ses parties.
- Évitez que les enfants jouent avec les sachets en plastique de l'emballage.

## 1.7 Comment lire le manuel d'utilisation

Ce manuel d'utilisation utilise les conventions de lecture suivantes :

### Avertissements



Informations générales sur ce manuel d'utilisation, la sécurité et l'élimination finale.

### Description



Description de l'appareil et de ses accessoires.

### Utilisation



Informations sur l'utilisation de l'appareil et des accessoires.

### Nettoyage et entretien



Informations pour un nettoyage et un entretien corrects de l'appareil.

### Installation



Informations pour le technicien qualifié concernant l'installation, la mise en fonction et l'essai.



Avertissement de sécurité



Information



Suggestion

1. Série d'instructions pour l'utilisation.

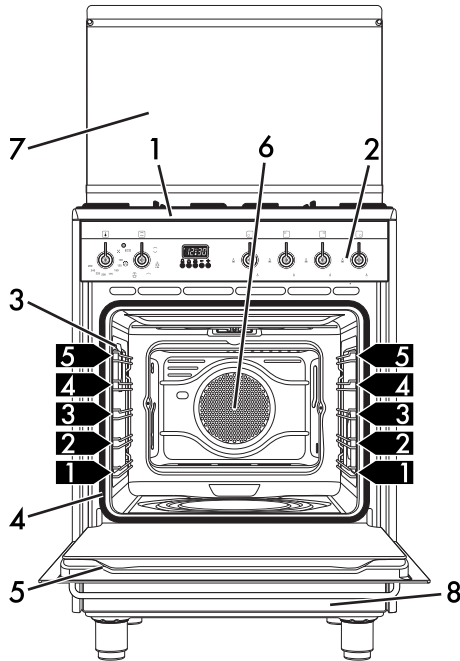
- Instruction d'utilisation individuelle.





## 2 Description

### 2.1 Description générale



1 Table de cuisson

2 Panneau de commande

3 Lampe

4 Joint

5 Porte

6 Turbine

7 Couvercle

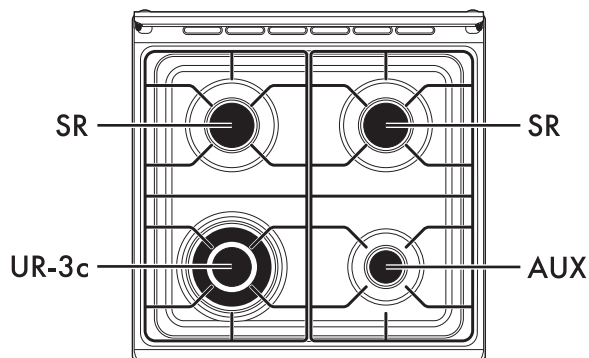
8 Compartiment de rangement

**1,2,3,4** Glissières de support pour grilles/  
lêchetrites



# Description

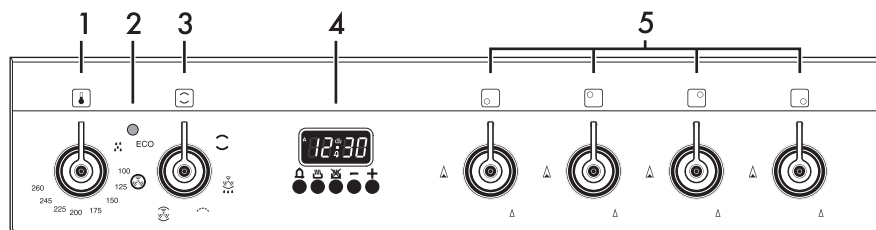
## 2.2 Plan de cuisson



**AUX** = Brûleur auxiliaire  
**SR** = Brûleur semi-rapide.

**RU-3c** = Brûleur ultra-rapide

## 2.3 Panneau de commande



### 1 Manette de la température

Cette manette permet de sélectionner la température de cuisson.

Tournez la manette dans le sens de aiguilles d'une montre sur la valeur souhaitée comprise entre le minimum et le maximum.

### 2 Voyant

Il s'allume lorsque le four est en train de chauffer. Il s'éteint lorsque la température est atteinte. L'intermittence régulière signale que la température à l'intérieur du four est maintenue constante.



### 3 Manette des fonctions

Les différentes fonctions du four s'adaptent aux différents modes de cuisson. Après avoir sélectionné la fonction souhaitée, réglez la température de cuisson par la manette de la température.





### 4 Horloge programmateur (sur certains modèles uniquement)

Utile pour afficher l'heure actuelle, sélectionner une programmation de cuisson ou programmer le temporisateur. Des positions intermédiaires peuvent être utilisées entre les chiffres.



Le temporisateur minuteur active seulement la sonnerie, il n'interrompt pas la cuisson.

### 5 Manettes des brûleurs du plan de cuisson

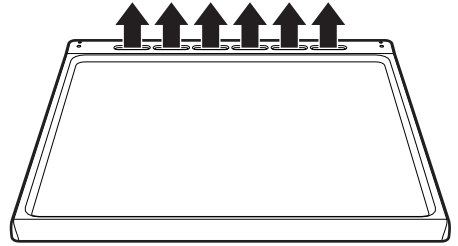
Utiles pour allumer et régler les brûleurs du plan. Enfoncez et tournez les manettes dans le sens inverse des aiguilles d'une montre sur la valeur  pour allumer les brûleurs correspondants. Tournez les manettes sur la zone comprise entre le maximum  et le minimum  pour régler l'intensité de la flamme. Ramenez les manettes sur la position  pour éteindre les brûleurs.

## 2.4 Autres parties

### Niveaux de positionnement

L'appareil dispose de niveaux permettant de positionner les lèche-frites et les grilles à des hauteurs différentes. Les hauteurs d'enfournement sont considérées de bas en haut (voir 2.1 Description générale).

### Turbine de refroidissement



La turbine refroidit l'appareil et entre en fonction pendant la cuisson. Le fonctionnement de la turbine crée un flux d'air normal qui s'échappe par l'arrière de l'appareil et peut continuer pendant un court moment même après son extinction.



N'obstruez pas les ouvertures, les fentes d'aération et d'évacuation de la chaleur.

### Éclairage interne

L'éclairage interne de l'appareil se déclenche :

- quand on ouvre la porte ;
- quand une fonction quelconque est sélectionnée, à l'exception des fonctions

**ECO** :



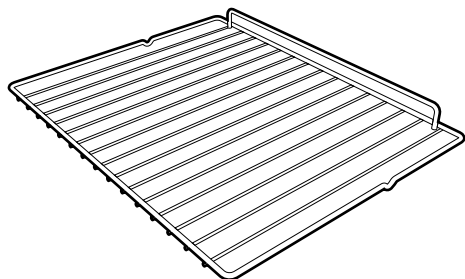
Il est impossible d'éteindre l'éclairage interne lorsque la porte est ouverte.



## Description

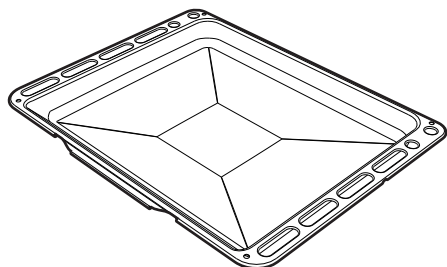
### 2.5 Accessoires disponibles

#### Grille



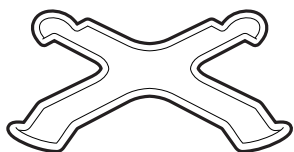
Utile pour y placer les récipients contenant des aliments en train de cuire.

#### Lèche-frite profonde



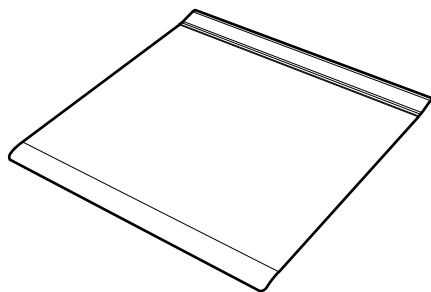
Elle permet de récupérer des graisses ayant coulé des aliments posés sur la grille supérieure. Elle est aussi utile pour la cuisson de tartes, pizzas et gâteaux.

#### Grille de réduction



Utile si l'on utilise de petits récipients.

#### Couvercle



Le couvercle en verre trempé avec des profils en aluminium protège le plan de cuisson lorsque l'appareil est au repos.



Certains modèles ne sont pas équipés de ces accessoires.



Les accessoires du four susceptibles d'entrer au contact des aliments sont fabriqués avec des matériaux conformes aux lois en vigueur.



Vous pouvez demander les accessoires d'origine fournis ou en option aux centres d'assistance agréés. Utilisez uniquement les accessoires d'origine du fabricant.



## 3 Utilisation

### 3.1 Avertissements



Température élevée à l'intérieur de la cavité de cuisson durant l'utilisation

#### Risque de brûlures

- Pendant la cuisson, la porte du four doit rester fermée.
- Protégez vos mains avec des gants thermiques durant la manutention des aliments à l'intérieur du four.
- Ne touchez pas les éléments chauffants à l'intérieur du four.
- Ne versez pas d'eau directement sur les lèchefrites très chaudes.
- Ne laissez pas les enfants de moins de 8 ans s'approcher de l'appareil durant son fonctionnement.
- En cas d'intervention sur les aliments ou à la fin de la cuisson, ouvrez la porte de 5 cm pendant quelques secondes, laissez sortir la vapeur, puis ouvrez complètement la porte.



Utilisation impropre  
Risque de brûlures

- Assurez-vous que les couronnes sont bien en place dans leurs logements avec leurs chapeaux.
- Les graisses et les huiles pourraient s'enflammer en surchauffant. Faites attention.



Température élevée à l'intérieur du compartiment de rangement  
Risque de brûlures

- N'ouvrez pas le compartiment de rangement lorsque l'appareil est allumé et encore chaud.
- Les objets laissés dans le compartiment de rangement pourraient être très chauds après l'utilisation de l'appareil.
- N'y rangez en aucun cas des matériaux inflammables tels que des chiffons ou du papier.



Utilisation impropre  
Risque de dommages aux surfaces

- Ne couvrez pas le fond de la cavité de cuisson avec des feuilles d'aluminium.
- Si vous souhaitez utiliser du papier sulfurisé, placez-le de manière à ce qu'il n'interfère pas avec la circulation d'air chaud à l'intérieur de la cavité de cuisson.
- Ne posez pas de casseroles ni de lèchefrites sur le fond de la cavité de cuisson.
- Ne posez pas de casseroles ni de lèchefrites directement sur la vitre interne du four quand la porte est ouverte.
- Ne versez pas d'eau directement sur les lèchefrites très chaudes.
- Les récipients ou les grils à viande doivent être placés à l'intérieur du périmètre de la table de cuisson.
- Tous les récipients doivent avoir un fond plat et lisse.
- En cas de débordement, éliminez le liquide en excès de la table de cuisson.



# Utilisation



Température élevée à l'intérieur du compartiment de rangement  
**Risque d'incendie ou d'explosion**

- N'utilisez pas d'aérosols à proximité de l'appareil.
- N'utilisez ni ne laissez pas de matériaux inflammables à proximité de l'appareil ou du compartiment de rangement.
- N'utilisez pas de vaisselle ni de récipients en plastique pour la cuisson des aliments.
- N'introduisez ni boîtes ni récipients fermés à l'intérieur de la cavité de cuisson.
- Ne laissez pas l'appareil sans surveillance durant la cuisson, car des graisses et de l'huile peuvent s'en écouler.
- Sortez de la cavité de cuisson toutes les lèchefrites et les grilles non utilisées pendant la cuisson.



**Utilisation impropre**  
**Risque de dommages aux surfaces**

- Évitez de fermer le couvercle lorsque les brûleurs sont allumés.



## Précautions

**La fuite de gaz peut provoquer une explosion.**

En cas d'odeur de gaz ou de pannes de l'installation de gaz :

- Fermez immédiatement l'alimentation du gaz ou fermez la vanne de la bouteille de gaz.
- Éteignez immédiatement toutes les flammes libres et les cigarettes.
- N'allumez pas d'interrupteurs de courant ou d'appareils et n'extrayez aucune fiche du secteur. N'utilisez pas de téléphones ni de portables à l'intérieur de l'édifice.
- Ouvrez les fenêtres et aérez la pièce.
- Appelez le service après-vente ou l'organisme fournisseur de gaz.

## Fonctionnement anormal

Une quelconque des conditions suivantes doit être considérée un fonctionnement anormal et nécessite une demande d'intervention :

- Jaunissement de la plaque du brûleur.
- Endommagement des ustensiles de cuisine.
- Allumage incorrect des brûleurs.
- Difficultés des brûleurs à rester allumés.
- Extinction des brûleurs pendant le fonctionnement.
- Robinets du gaz difficiles à tourner.

Si l'appareil ne fonctionne pas correctement, contactez le Service après-vente autorisé de votre zone.



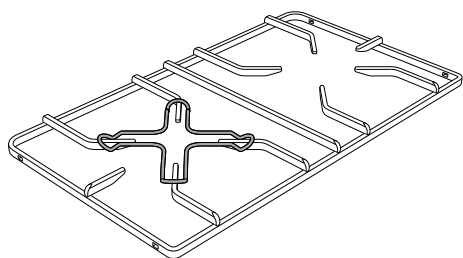
## Première utilisation

1. Éliminez les éventuelles pellicules de protection à l'extérieur et à l'intérieur de l'appareil ainsi que des accessoires.
2. Enlevez les éventuelles étiquettes (à l'exception de la plaque contenant les données techniques) appliquées sur les accessoires et dans la cavité de cuisson.
3. Enlevez et lavez tous les accessoires de l'appareil (voir 4 Nettoyage et entretien).
4. Chauffez le four à vide à la température maximale pour éliminer les éventuels résidus de fabrication.

## 3.2 Utilisation des accessoires

### Croisillons réducteurs

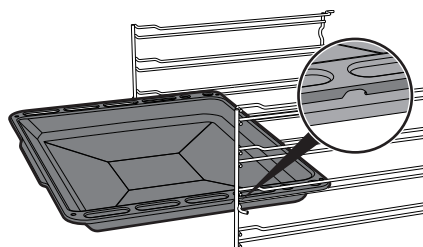
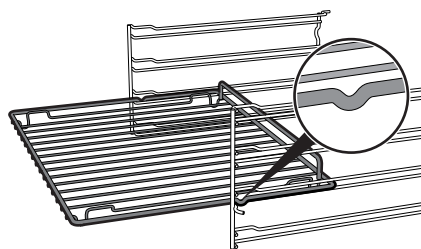
Les croisillons réducteurs doivent être posés sur les grilles du plan de cuisson. Assurez-vous qu'ils sont positionnés de façon correcte.



### Grilles et lèchefrites

Les grilles et les lèchefrites doivent être insérées dans les glissières latérales jusqu'au point d'arrêt.

- Les dispositifs de blocage mécanique de sécurité empêchent l'extraction accidentelle de la grille et doivent être tournés vers le bas et vers l'arrière de la cavité de cuisson.



Introduisez à fond les grilles et les lèchefrites délicatement dans la cavité de cuisson.




Nettoyez les lèchefrites avant la première utilisation pour éliminer les éventuels résidus de fabrication.



# Utilisation

## 3.3 Utilisation de la table de cuisson

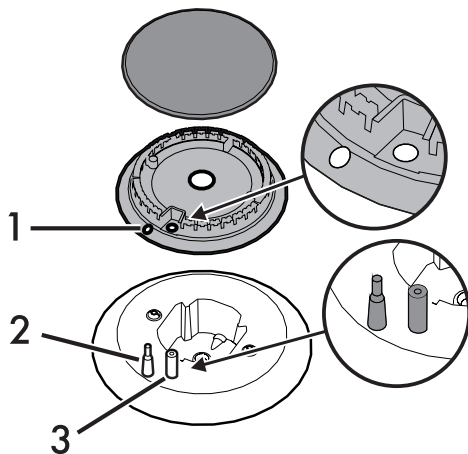
Tous les contrôles et les commandes de l'appareil sont réunis sur le panneau frontal. Au niveau de chaque manette est indiqué le brûleur correspondant. L'appareil est équipé d'un allumeur électronique. Il suffit d'enfoncer et de tourner la manette dans le sens inverse des aiguilles d'une montre sur le symbole de la flamme maximum, jusqu'à ce que le brûleur s'allume. S'il ne s'allume pas au cours des 15 premières secondes,

tournez la manette sur  et attendez 60 secondes avant d'effectuer un nouvel essai. Après l'allumage, maintenez la manette enfoncée pendant quelques secondes pour permettre au thermocouple de se réchauffer. Le brûleur peut s'éteindre lorsque l'on relâche la manette : cela signifie que le thermocouple n'est pas suffisamment chaud.

Attendez quelques instants et répétez l'opération. Maintenez la manette enfoncée plus longuement.

## Position correcte des couronnes et des chapeaux

Avant d'allumer les brûleurs de la table de cuisson, assurez-vous que les couronnes sont bien en place dans leurs logements avec leurs chapeaux. Veillez à ce que les orifices **1** des calottes correspondent aux bougies **3** et aux thermocouples **2**.




## Conseils pratiques pour l'utilisation de la table de cuisson

Pour assurer un rendement optimal des brûleurs et une consommation de gaz minimale, il faut utiliser des casseroles munies d'un couvercle et proportionnées au brûleur, de façon à éviter que la flamme n'entre au contact des parois.

Au moment de l'ébullition, réduisez la flamme pour empêcher que le liquide ne déborde.



Si les brûleurs s'éteignent accidentellement, un dispositif de sécurité bloque l'émission de gaz, même si le robinet est ouvert.

Ramenez la manette sur  et attendez 60 secondes avant d'essayer d'allumer le brûleur.



Diamètre des récipients :

- **AUX** : 12 - 14 cm.
- **SR** : 16 - 24 cm.
- **R** : 18 - 26 cm.
- **UR-3c** : 18 - 28 cm.






## 3.4 Utilisation du four


### Mise en marche du four (modèles avec horloge du programmeur)

Pour allumer le four :

1. Sélectionnez la fonction de cuisson au moyen de la manette des fonctions.
2. Sélectionnez la température au moyen de la manette de la température.



Assurez-vous que l'horloge du programmeur indique le symbole de la durée de cuisson  : dans le cas contraire, il sera impossible d'allumer le four.

Appuyez simultanément sur les touches  et  pour remettre à zéro l'horloge programmeur.

### Liste des fonctions



#### Statique

Grâce à la chaleur en provenance simultanément du haut et du bas, ce système permet de cuisiner des types d'aliments particuliers. La cuisson traditionnelle, appelée également statique, est indiquée pour cuisiner un plat à la fois. Idéale pour tous les rôtis, le pain, les tartes et en particulier pour les viandes grasses comme l'oie ou le canard.



#### Sole brassée

La combinaison de la turbine et de la seule résistance de la sole permet de terminer plus rapidement la cuisson. On préconise ce système pour stériliser ou pour terminer la cuisson d'aliments déjà bien cuits en surface, mais pas à l'intérieur, exigeant pour cela une chaleur supérieure modérée. Idéale pour tout type d'aliment.



#### Gril

La chaleur émanant de la résistance du gril permet d'obtenir d'excellents résultats de rôtissage surtout avec les viandes de petite/moyenne épaisseur et, combinée au tournebroche (si prévu), elle permet un dorage uniforme en fin de cuisson. Idéale pour les saucisses, les côtelettes et le bacon. Cette fonction permet de griller uniformément de grandes quantités d'aliments, en particulier la viande.



## Statique brassée

Le fonctionnement de la turbine, associé à la cuisson traditionnelle, assure des cuissons homogènes même en cas de recettes complexes. Idéale pour les biscuits et les tartes, également cuits simultanément sur plusieurs niveaux. (Pour les cuissons sur plusieurs niveaux, on conseille d'utiliser le 2ème et le 4ème niveau).



## Chaleur tournante

La combinaison de la turbine et de la résistance circulaire (intégrée à l'arrière du four) permet la cuisson d'aliments différents sur plusieurs niveaux, à condition qu'ils exigent les mêmes températures et le même type de cuisson. La circulation d'air chaud assure une répartition instantanée et uniforme de la chaleur. Par exemple, il sera possible de cuisiner simultanément (sur plusieurs niveaux) du poisson, des légumes et des biscuits sans jamais mélanger les odeurs ni les saveurs.



## Éco

Cette fonction est particulièrement indiquée pour la cuisson sur un seul niveau, en consommant peu d'énergie.

Idéale pour cuire la viande, le poisson et les légumes. Elle n'est pas conseillée pour les aliments exigeant une phase de levage.

Pour obtenir le maximum d'économies d'énergie et réduire les temps de cuisson, il est recommandé d'enfourner les aliments sans préchauffer la cavité de cuisson.



Dans la fonction ÉCO évitez l'ouverture de la porte pendant la cuisson.



Dans la fonction ÉCO les temps de cuisson (et de préchauffage éventuel) sont plus longs.

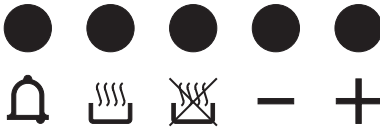







## Vapor Clean


Cette fonction facilite le nettoyage en utilisant la vapeur produite par une petite dose d'eau, qui doit être versée dans l'emboutissage approprié sur la sole. (voir le chapitre "Nettoyage et entretien")





## 3.5 Horloge programmateur




-  Touche temporisateur minuteur
-  Touche durée de cuisson
-  Touche de fin de cuisson
-  Touche de diminution de la valeur
-  Touche d'augmentation de la valeur







**i** Assurez-vous que l'horloge du programmateur indique le symbole de la durée de cuisson  : dans le cas contraire, il sera impossible d'allumer le four.

Appuyez simultanément sur les touches  et  pour remettre à zéro l'horloge programmateur.

## Réglage de l'heure

**i** Il est impossible d'allumer le four si l'heure n'est pas sélectionnée.

À la première utilisation, ou après une coupure de courant, les chiffres  clignotent sur l'afficheur de l'appareil.

1. Appuyez simultanément sur les touches  et . Le point entre les heures et les minutes clignote.
2. Les touches  ou  permettent de régler l'heure. Maintenez la touche enfoncée pour avancer rapidement.
3. Appuyez sur la touche  ou attendez 5 secondes. Le point entre les heures et les minutes cesse de clignoter.
4. Le symbole  sur l'afficheur indique que l'appareil est prêt pour commencer une cuisson.





## Utilisation

### Cuisson temporisée

**i** On entend par cuisson temporisée la fonction qui permet de commencer une cuisson et de la terminer après le temps sélectionné par l'utilisateur.


1. Après avoir sélectionné une fonction et une température de cuisson, appuyez sur la touche . L'afficheur montrera les chiffres  et le symbole  s'affiche entre les heures et les minutes.
2. Appuyez sur les touches  ou  pour sélectionner les minutes souhaitées.
3. Attendez 5 secondes environ sans appuyer sur aucune touche pour activer la fonction. L'afficheur montre l'heure actuelle avec les symboles  et .
4. Au terme de la cuisson les éléments chauffants se désactivent. Sur l'afficheur, le symbole  s'éteint, le symbole  clignote et une sonnerie se déclenche.

5. Pour interrompre la sonnerie, appuyez sur n'importe quelle touche de l'horloge programmeur.
6. Appuyez simultanément sur les touches  et  pour remettre à zéro l'horloge programmeur.





Il n'est pas possible de programmer des durées de cuisson supérieures à 10 heures.



Après la programmation, pour afficher le temps résiduel appuyez sur la touche .












Pour annuler la programmation configurée appuyez simultanément sur les touches  et  et éteignez manuellement le four.





## Cuisson programmée

**i** On entend par cuisson programmée la fonction qui permet de commencer une cuisson à une heure fixée et de la terminer après un temps sélectionné par l'utilisateur.

1. Programmez la durée de cuisson d'après le paragraphe précédent "Cuisson temporisée".
2. Appuyez sur la touche . L'afficheur affichera la somme de l'heure actuelle et de la durée de cuisson sélectionnée précédemment.
3. Appuyez sur les touches  ou  pour sélectionner les minutes souhaitées.
4. Attendez 5 secondes environ sans appuyer sur aucune touche pour activer la fonction. L'afficheur montre l'heure actuelle avec les symboles  et .

5. Au terme de la cuisson les éléments chauffants se désactivent. Sur l'afficheur, le symbole  s'éteint, le symbole  clignote et une sonnerie se déclenche.
6. Pour interrompre la sonnerie, appuyez sur n'importe quelle touche de l'horloge programmeur.
7. Appuyez simultanément sur les touches  et  pour remettre à zéro l'horloge programmeur.



Après la programmation, pour afficher le temps résiduel appuyez sur la touche . Pour afficher l'heure de fin de cuisson, appuyez sur la touche .










# Utilisation

## Minuteur



Le minuteur n'interrompt pas la cuisson mais signale à l'utilisateur que les minutes sélectionnées se sont écoulées.


On peut activer le minuteur à tout moment.

1. Appuyez sur la touche . L'afficheur montre les chiffres  et le voyant  clignotant entre les heures et les minutes.
2. Appuyez sur les touches  ou  pour sélectionner les minutes souhaitées.
3. Attendez 5 secondes environ sans appuyer sur aucune touche pour terminer le réglage du minuteur. L'afficheur montre l'heure actuelle avec les symboles  et .





Il n'est pas possible de programmer des durées de cuisson supérieures à 24 heures.




Après la programmation du minuteur, l'afficheur montre de nouveau l'heure actuelle. Pour afficher le temps résiduel appuyez sur la touche .

## Effacement des valeurs programmées

Appuyez simultanément sur les touches  et  pour annuler les programmations configurées.

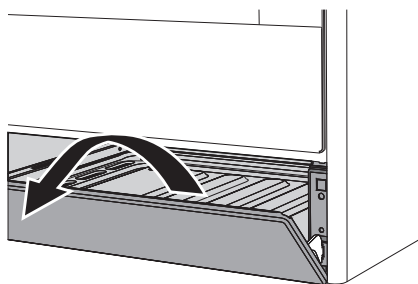
Éteignez manuellement le four si une cuisson est en cours.

## Réglage du volume de la sonnerie

Le volume de la sonnerie peut être varié de 3 tonalités. Tandis que la sonnerie est en fonction, appuyez sur la touche  pour changer la sélection.

## 3.6 Utilisation du compartiment de rangement

Le compartiment de rangement se trouve dans la partie inférieure de la cuisinière. On y accède en tirant la poignée vers soi. Il peut être utilisé pour ranger les casseroles ou les objets métalliques qui sont nécessaires pour l'utilisation du four.





## 3.7 Conseils pour la cuisson

### Conseils généraux

- Utilisez une fonction ventilée pour obtenir une cuisson uniforme sur plusieurs niveaux.
- En augmentant la température il n'est pas possible de réduire les temps de cuisson (les aliments risquent d'être trop cuits à l'extérieur et pas assez cuits à l'intérieur).
- À poids égal, le temps de cuisson des pièces coupées est inférieur au temps de cuisson de la pièce entière.

### Conseils pour la cuisson des viandes

- Les temps de cuisson dépendent de l'épaisseur, de la qualité des aliments et des goûts du consommateur.
- Utilisez un thermomètre pour viandes durant la cuisson des rôtis ou appuyez simplement avec une cuiller sur le rôti. Il est prêt lorsqu'il est ferme ; dans le cas contraire, poursuivez la cuisson pendant quelques minutes.

### Conseils pour la cuisson au Gril

- Vous pouvez griller vos viandes en les enfournant dans le four froid ou préchauffé si vous souhaitez modifier l'effet de cuisson.

- Dans la fonction Gril ventilé, on recommande de préchauffer la cavité de cuisson avant de griller.
- On recommande de disposer les aliments au centre de la grille.
- Avec la fonction Gril, on conseille de tourner la manette de la température sur la valeur la plus élevée pour optimiser la cuisson.

### Conseils pour la cuisson des gâteaux et biscuits

- Utilisez de préférence des moules foncés en métal : ils permettent une meilleure absorption de la chaleur.
- La température et la durée de cuisson dépendent de la qualité et de la consistance de la pâte.
- En cas de cuisson sur plusieurs niveaux, positionnez les aliments de préférence sur le second et le quatrième niveau, augmentez le temps de cuisson de quelques minutes et utilisez exclusivement les fonctions ventilées.
- Vérifiez si le gâteau est cuit à l'intérieur : à la fin de la cuisson, piquez un cure-dent au sommet du gâteau. Si la pâte ne colle pas au cure-dent, le gâteau est cuit.
- Si le gâteau retombe après son défournement, réduisez la température sélectionnée de 10 °C lors de la cuisson successive, en sélectionnant éventuellement un temps de cuisson supérieur.
- Le temps de cuisson des meringues et des choux varie en fonction de la dimension.



## Conseils pour la décongélation et le levage

- Positionnez les aliments congelés sans emballage, dans un récipient sans couvercle sur le premier niveau de la cavité de cuisson.
- Évitez de superposer les aliments.
- Pour décongeler la viande, utilisez une grille positionnée au deuxième niveau et une lèchefrite au premier niveau. De cette manière, les aliments ne sont pas au contact du liquide de décongélation.
- S'ils sont coupés en morceaux, les fruits et le pain se décongèlent dans les mêmes temps, indépendamment de la quantité et du poids totaux.
- Couvrez les parties les plus délicates d'une feuille d'aluminium.
- Pour un bon levage, placez un récipient contenant de l'eau sur le fond de la cavité de cuisson.

## Pour économiser l'énergie

- Arrêtez la cuisson quelques minutes avant que le temps normalement nécessaire ne se soit écoulé. La cuisson se poursuivra pendant les minutes restantes grâce à la chaleur qui s'est accumulée à l'intérieur du four.
- Réduisez au minimum les ouvertures de la porte pour éviter toute dispersion de chaleur.
- Gardez l'appareil toujours propre.
- (Si présente) Si vous ne l'utilisez pas, enlevez la pierre à pizza de la sole du four.





## Tableau indicatif des cuissons

Mets	Poids (Kg)	Fonction	Niveau	Température (°C)	Temps (minutes)	
Lasagnes	3 - 4	Statique	1	220 - 230	45 - 50	
Pâtes au four	3 - 4	Statique	1	220 - 230	45 - 50	
Rôti de veau	2	Turbo/Chaleur tournante	2	180 - 190	90 - 100	
Échine de porc	2	Turbo/Chaleur tournante	2	180 - 190	70 - 80	
Saucisses	1,5	Gril ventilé	4	260	15	
Rôti de bœuf	1	Turbo/Chaleur tournante	2	200	40 - 45	
Lapin rôti	1,5	Chaleur tournante	2	180 - 190	70 - 80	
Poitrine de dinde	3	Turbo/Chaleur tournante	2	180 - 190	110 - 120	
Cou de porc au four	2 - 3	Turbo/Chaleur tournante	2	180 - 190	170 - 180	
Poulet rôti	1,2	Turbo/Chaleur tournante	2	180 - 190	65 - 70	
					<b>Côté 1</b>	<b>Côté 2</b>
Côtelettes de porc	1,5	Gril ventilé	4	260	15	5
Ribs	1,5	Gril ventilé	4	260	10	10
Lard de porc tranché	0,7	Gril	5	260	7	8
Filet de porc	1,5	Gril ventilé	4	260	10	5
Filet de bœuf	1	Gril	5	260	10	7
Truite saumonée	1,2	Turbo/Chaleur tournante	2	150 - 160	35 - 40	
Lotte	1,5	Turbo/Chaleur tournante	2	160	60 - 65	
Turbot	1,5	Turbo/Chaleur tournante	2	160	45 - 50	
Pizza	1	Turbo/Chaleur tournante	2	260	8 - 9	
Pain	1	Chaleur tournante	2	190 - 200	25 - 30	
Fougasse	1	Turbo/Chaleur tournante	2	180 - 190	20 - 25	
Savarin	1	Chaleur tournante	2	160	55 - 60	
Tarte confiture	1	Chaleur tournante	2	160	35 - 40	
Tarte à la ricotta	1	Chaleur tournante	2	160 - 170	55 - 60	
Tortellinis farcis	1	Turbo/Chaleur tournante	2	160	20 - 25	
Gâteau paradis	1,2	Chaleur tournante	2	160	55 - 60	
Beignets	1,2	Turbo/Chaleur tournante	2	180	80 - 90	
Génoise	1	Chaleur tournante	2	150 - 160	55 - 60	
Gâteau de riz	1	Turbo/Chaleur tournante	2	160	55 - 60	
Brioches	0,6	Chaleur tournante	2	160	30 - 35	

Les temps indiqués dans le tableau ne comprennent pas les temps de préchauffage et sont indicatifs.



## 4 Nettoyage et entretien

### 4.1 Avertissements



#### Utilisation impropre Risque de dommages aux surfaces

- N'utilisez pas de jets de vapeur pour nettoyer l'appareil.
- N'utilisez pas de produits de nettoyage à base de chlore, d'ammoniaque ou d'eau de Javel sur les parties en acier ou traitées en surface avec des finitions métalliques (par ex., anodisations, nickelages, chromages).
- N'utilisez pas de détergents abrasifs ou corrosifs sur les parties en verre (ex. produits en poudre, détachants et éponges métalliques).
- N'utilisez pas de matériaux rêches, abrasifs, ni de racloirs métalliques tranchants.
- Ne lavez pas au lave-vaisselle les parties amovibles comme les grilles de la table de cuisson, les couronnes et les chapeaux.



Il est conseillé d'utiliser les produits de nettoyage distribués par le fabricant.

### Nettoyage ordinaire quotidien

N'utilisez que des produits spécifiques ne contenant pas de substances abrasives ni acides à base de chlore.

Versez le produit sur un chiffon humide et passez-le sur la surface, rincez soigneusement et essuyez avec un chiffon doux ou en microfibre.

### Taches d'aliments ou résidus

Évitez absolument d'utiliser des éponges en acier et des racloirs tranchants susceptibles d'endommager les surfaces.

Utilisez les produits normalement préconisés, non abrasifs, en vous servant éventuellement d'ustensiles en bois ou en plastique. Rincez soigneusement et essuyez avec un chiffon doux ou en microfibre.

Évitez de laisser sécher à l'intérieur de l'appareil des résidus d'aliments à base de sucre (tels que la confiture) car ils peuvent abîmer l'émail à l'intérieur de l'appareil.



Durant les opérations de nettoyage, séchez soigneusement l'appareil pour éviter que d'éventuelles coulées de produit d'entretien et d'eau ne compromettent le fonctionnement et l'esthétique de l'appareil.

### 4.2 Nettoyage des surfaces

Pour une bonne conservation des surfaces, nettoyez-les régulièrement après chaque utilisation, après les avoir laissées refroidir.



## 4.3 Nettoyage de la table de cuisson

### Manettes



Pour le nettoyage des manettes, n'utilisez pas de produits agressifs contenant de l'alcool ni des produits pour le nettoyage de l'acier ou du verre, car ils risqueraient de provoquer des dégâts permanents.

Nettoyez les manettes avec un chiffon doux, légèrement imbibé d'eau tiède et séchez-les soigneusement. On peut les extraire en les tirant hors de leur logement.

### Grilles du plan de cuisson

Extrayez les grilles et nettoyez-les avec de l'eau tiède et un détergent non abrasif. Veillez à éliminer toute incrustation. Séchez-les et repositionnez-les sur le plan de cuisson.



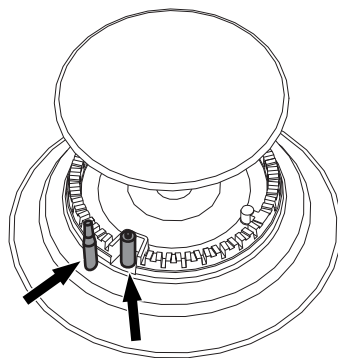
Le contact continu des grilles avec la flamme peut provoquer dans le temps une altération de l'émail à proximité des zones exposées à la chaleur. Ce phénomène est tout à fait normal et ne compromet en aucun cas la fonctionnalité de ce composant.

### Couronnes et chapeaux

Les couronnes et les chapeaux sont amovibles pour faciliter le nettoyage. Lavez-les avec de l'eau chaude et du détergent non abrasif. Éliminez toute incrustation et attendez qu'ils soient parfaitement secs. Remontez les couronnes en s'assurant qu'elles sont bien en place dans leurs logements avec leurs chapeaux.

### Bougies et thermocouples

Pour un bon fonctionnement, les bougies d'allumage et les thermocouples doivent toujours être bien propres. Contrôlez-les fréquemment et, si nécessaire, nettoyez-les avec un chiffon humide. Éliminez les résidus secs avec un cure-dent en bois ou une aiguille.



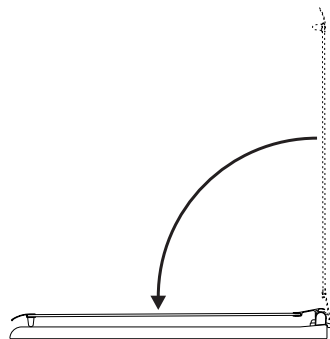


## Nettoyage et entretien

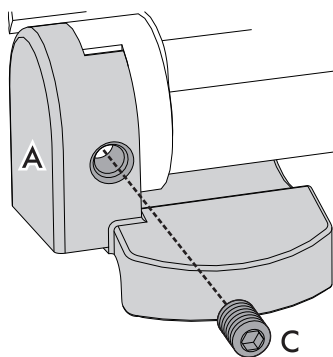
### Couvercle en verre

Pour faciliter les opérations de nettoyage, on peut extraire le couvercle des charnières :

1. Positionnez le couvercle en position de fermeture.



2. Dévissez les vis situées à l'arrière des charnières.



3. Ouvrez-le et soulevez-le vers le haut.
4. Procédez au nettoyage.
5. Repositionnez le couvercle en l'introduisant dans les glissières. Serrez les vis de fixation des charnières en position de fermeture.



Si des liquides tombent sur le couvercle fermé, éliminez-les soigneusement avec un chiffon avant de l'ouvrir.

### Manettes



Pour le nettoyage des manettes, n'utilisez pas de produits agressifs contenant de l'alcool ni des produits pour le nettoyage de l'acier ou du verre, car ils risqueraient de provoquer des dégâts permanents.

Nettoyez les manettes avec un chiffon doux, légèrement imbibé d'eau tiède et séchez-les soigneusement. On peut les extraire en les tirant hors de leur logement.



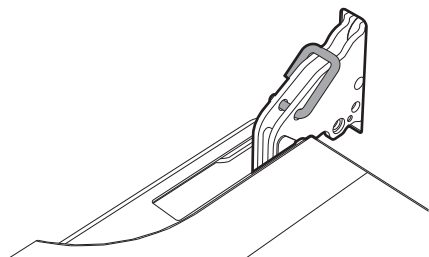
## 4.4 Nettoyage de la porte

### Démontage de la porte

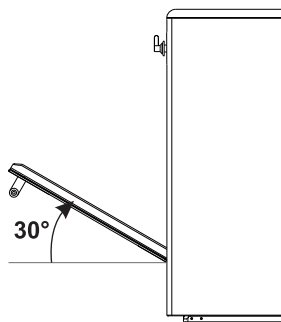
Pour faciliter le nettoyage, on conseille d'enlever la porte et de la placer sur un chiffon.

Pour enlever la porte, procédez comme suit :

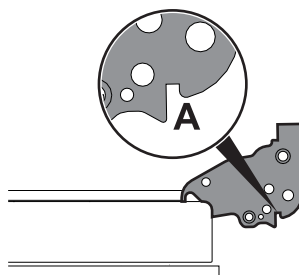
1. Ouvrez complètement la porte et introduisez les deux pivots dans les trous des charnières indiqués dans la figure.



2. Saisissez la porte des deux côtés avec les deux mains, soulevez-la vers le haut en formant un angle d'environ  $30^\circ$  et extrayez-la.



3. Pour remonter la porte, introduisez les charnières dans les fentes prévues à cet effet sur le four en vous assurant que les rainures **A** sont complètement posées contre les fentes. Abaissez la porte puis, après l'avoir positionnée, sortez les pivots des trous des charnières.



### Nettoyage des vitres de la porte

On conseille de nettoyer constamment les vitres de la porte. Utilisez du papier absorbant de cuisine. En cas de saleté résistante, lavez avec une éponge humide et un détergent normal.

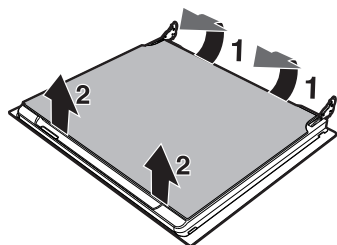


## Nettoyage et entretien

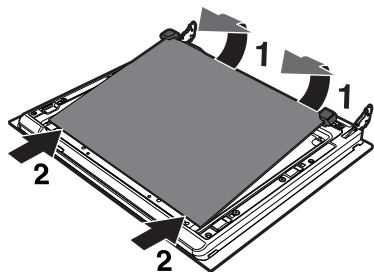
### Démontage des vitres internes

Pour faciliter le nettoyage, les vitres internes qui composent la porte peuvent être démontées.

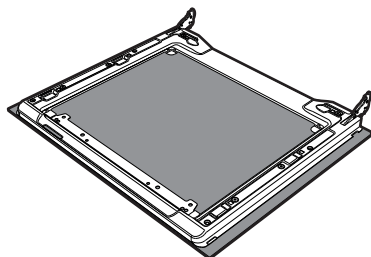
1. Démontez la vitre interne en la tirant délicatement par l'arrière vers le haut, en suivant le mouvement indiqué par les flèches (1). De cette manière, on dégage de leurs logements les 4 pivots fixés à la vitre sur la porte du four.
2. Ensuite, tirez la vitre par l'avant vers le haut (2).



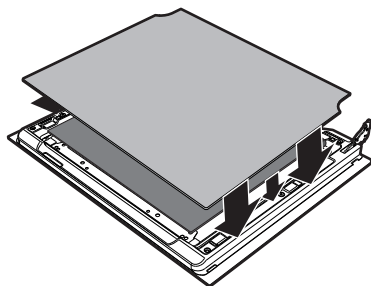
3. Retirer la vitre intermédiaire en la soulevant vers le haut et suivre la même procédure pour la vitre intérieure, mais en prenant soin de pousser la partie avant de la vitre (2) vers l'intérieur de l'appareil.



4. Nettoyez la vitre externe et les vitres démontées précédemment. Utilisez du papier absorbant de cuisine. En cas de crasse persistante, lavez avec une éponge humide et du détergent neutre.



5. Remettez les vitres en place en suivant les opérations de démontage en sens inverse.
6. Repositionnez la vitre interne. Veillez à centrer et à encastrer les 4 pivots dans leurs logements sur la porte, par une légère pression.



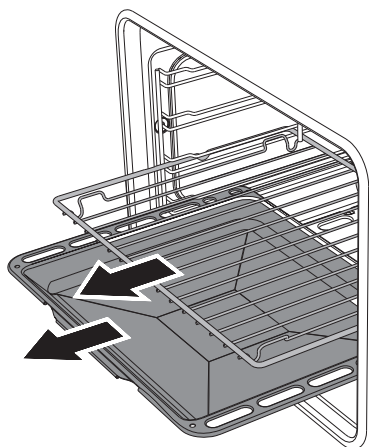


## 4.5 Nettoyage de la cavité de cuisson

Pour une bonne conservation de la cavité de cuisson, il faut le nettoyer régulièrement après l'avoir laissé refroidir.

Évitez de laisser sécher des résidus d'aliments à l'intérieur de la cavité de cuisson pour ne pas endommager l'émail.

Extrayez toutes les parties amovibles.



## Nettoyage des grilles et des lèche-frites

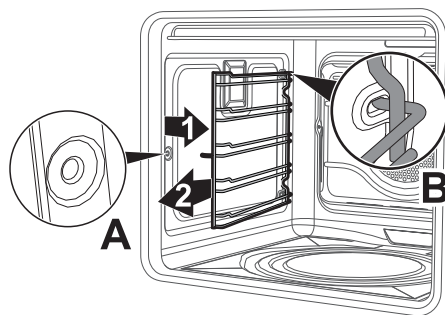
Nettoyez les grilles et les lèche-frites avec de l'eau chaude et des détergents non abrasifs, puis rincez et essuyez soigneusement les parties humides.

## Démontage des glissières de support pour grilles et lèche-frites

Le démontage des glissières de support facilite ultérieurement le nettoyage des parties latérales. Cette opération doit être effectuée chaque fois que vous utilisez le cycle de nettoyage automatique (sur certains modèles uniquement).

Pour démonter les glissières de support : Tirez la glissière vers l'intérieur du four pour la dégager de l'encastrement **A**, puis extrayez-la des logements situés à l'arrière **B**.

Au terme du nettoyage, répétez les opérations décrites précédemment pour repositionner les glissières de support.



Pour faciliter les opérations de nettoyage, il est conseillé de démonter :

- la porte ;
- les glissières de support pour grilles et lèche-frites
- le joint du four



Il est conseillé de faire fonctionner le four à la température maximale pendant environ 15/20 minutes après l'utilisation de produits spécifiques, afin d'éliminer les éventuels résidus.



# Nettoyage et entretien

## Vapor Clean



Vapor Clean est un procédé de nettoyage assisté qui facilite l'élimination de la crasse. Ce procédé permet de nettoyer l'intérieur du four avec une facilité extrême. Les résidus de crasse sont ramollis par la chaleur et par la vapeur d'eau, ce qui facilite leur élimination.



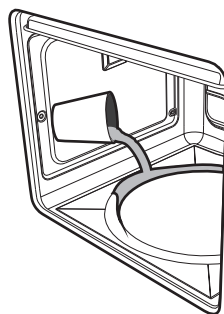
### Utilisation impropre Risque de dommages aux surfaces

- Emportez des abondants résidus d'aliments ou des débordements des cuissons précédentes de l'intérieur du four.
- Effectuez les opérations relatives au nettoyage assisté exclusivement lorsque le four est froid.

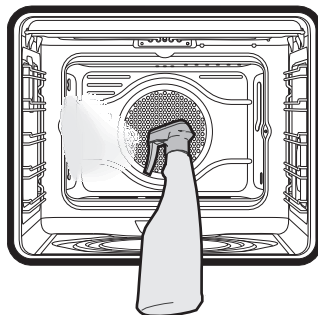
## Opérations préliminaires

Avant de démarrer le cycle de nettoyage Vapor Clean :

- Enlevez tous les accessoires présents à l'intérieur du four. La protection supérieure peut rester à l'intérieur du four.
- Versez environ 40 cc d'eau sur la sole du four. Veillez à ne pas sortir de la cavité.



- Nébulisez une solution d'eau et de détergent pour vaisselle à l'intérieur du four au moyen d'un nébuliseur. Dirigez le jet vers les parois latérales, vers le haut, le bas et le déflecteur.



- Fermez la porte.





On conseille d'effectuer un maximum de 20 nébulisations.





## Réglage du cycle de nettoyage Vapor Clean

1. Tournez la manette des fonctions sur le symbole  et la manette de la température sur le symbole .
2. Programmez une durée de cuisson de 18 minutes avec le programmateur.
3. À la fin du cycle de nettoyage Vapor Clean, le minuteur désactive les éléments chauffants du four et la sonnerie se déclenche.

## Fin du cycle de nettoyage Vapor Clean

4. Ouvrez la porte et agissez sur la saleté légère avec un chiffon en microfibre.
5. Éliminez les incrustations les plus résistantes avec une éponge anti-rayures à filaments en laiton.
6. En cas de résidus de graisse on peut utiliser des produits pour le nettoyage des fours.
7. Enlevez l'eau résiduelle à l'intérieur du four.

Par souci d'hygiène et pour éviter que les aliments ne prennent une odeur désagréable, procédez au séchage du four en utilisant une fonction ventilée à 160 °C pendant 10 minutes environ.



On conseille d'utiliser des gants en caoutchouc pour effectuer ces opérations.



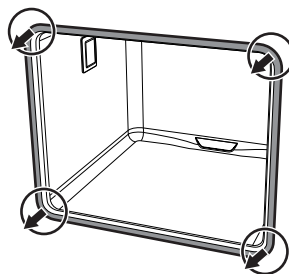
On conseille d'enlever la porte pour faciliter le nettoyage manuel des parties difficiles à atteindre.

## 4.6 Entretien extraordinaire

### Démontage et montage du joint

Pour démonter le joint :

- Décrochez les crochets positionnés aux 4 coins et tirez le joint vers l'extérieur.



Pour monter le joint :

- Accrochez les crochets positionnés aux 4 coins du joint.

### Conseils pour l'entretien du joint

Le joint doit être souple et élastique.

- Pour maintenir le joint en parfait état de propreté, utilisez une éponge non abrasive et lavez-le à l'eau tiède.



## Nettoyage et entretien

### Remplacement de l'ampoule d'éclairage interne



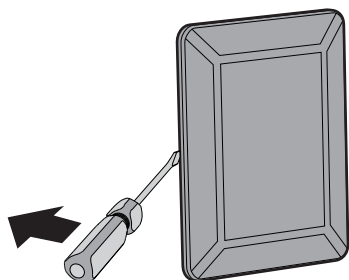
Pièces sous tension électrique  
**Danger d'électrocution**

- Mettez l'appareil hors tension.
- Utilisez des gants de protection.

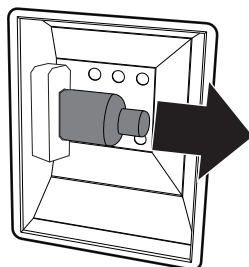
1. Enlevez tous les accessoires présents à l'intérieur de la cavité de cuisson.
2. Enlevez les glissières de support pour grilles et lèche-frites.
3. Enlevez le couvercle de l'ampoule au moyen d'un ustensile (par exemple un tournevis).



Veillez à ne pas rayer l'émail de la paroi de la cavité de cuisson.

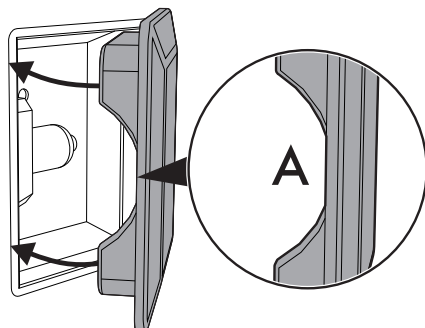


4. Dévissez et enlevez l'ampoule.



Ne touchez pas directement l'ampoule halogène avec les doigts, mettez un gant de protection.

5. Remplacez l'ampoule par une ampoule identique (40W).
6. Remontez le couvercle. Le façonnage interne de la vitre (**A**) doit rester tourné vers la porte.



7. Enfoncez le couvercle à fond de manière à ce qu'il adhère parfaitement à la douille.



## 5 Installation

### 5.1 Raccordement du gaz



**Fuite de gaz  
Danger d'explosion**

- Après toute intervention sur l'appareil, vérifiez que le couple de serrage des connexions du gaz est compris entre 10 Nm et 15 Nm.
- Si nécessaire, utilisez un régulateur de pression conforme à la norme en vigueur.
- Une fois l'installation terminée, vérifiez la présence d'éventuelles fuites avec une solution savonneuse, mais jamais avec une flamme.
- La mise en œuvre avec un tuyau flexible devra être réalisée de manière à ce que la longueur de la conduite ne dépasse pas les 2 mètres d'extension maximale pour les tuyaux flexibles en acier et 1,5 mètres pour les tuyaux en caoutchouc.
- Assurez-vous que les tuyaux ne sont pas au contact des parties mobiles ni écrasés.
- Les conditions de réglage de cet appareil électroménager sont indiquées sur l'étiquette réglage du gaz.

### Informations générales

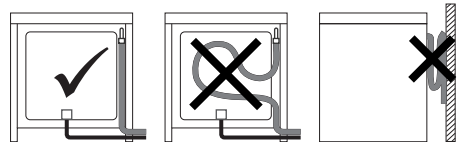
Le raccordement au réseau du gaz peut être réalisé avec un tuyau flexible en acier à paroi continue et conformément aux prescriptions de la norme en vigueur. L'appareil est réglé pour le gaz méthane G20 (2H) à une pression de 20 mbars.

Pour l'alimentation avec d'autres types de gaz, voir le chapitre « 5.2 Adaptation aux différents types de gaz ». Le raccord d'entrée du gaz est fileté 1/2 pouce gaz externe (ISO 228-1).

### Raccordement avec un tuyau en caoutchouc

Vérifiez que toutes les conditions suivantes sont respectées :

- le tuyau doit être fixé à son embout par des colliers de serrage ;
- le tuyau n'est pas au contact de murs chauds le long de son parcours (max. 50 °C) ;
- le tuyau ne doit être soumis à aucun effort de traction ou de tension ni présenter de coudes étroits ou d'étranglements ;
- le tuyau ne doit pas entrer en contact avec des corps tranchants ou des angles vifs ;
- si le tuyau n'est pas parfaitement étanche et s'il est la cause d'une fuite de gaz dans l'environnement, n'essayez pas de le réparer : remplacez-le par un tuyau neuf ;
- vérifiez que les termes d'expiration du tuyau, imprimés directement sur celui-ci, ne soient pas dépassés.

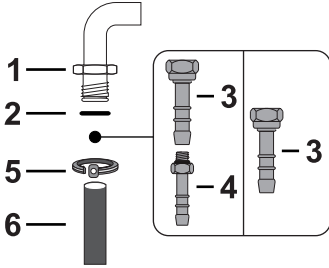


Effectuez le raccordement au réseau de distribution du gaz à l'aide d'un tuyau en caoutchouc conforme aux caractéristiques visées par la norme en vigueur (vérifiez que le sigle de la norme est bien imprimé sur le tuyau).



# Installation

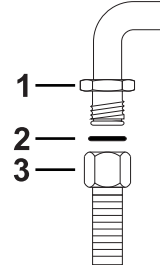
Vissez soigneusement l'embout **3** au raccord du gaz **1** (filet 1/2 pouce ISO 228-1) de l'appareil en interposant le joint **2**. En fonction du diamètre du tuyau de gaz utilisé, il est possible de visser également l'embout **4** sur l'embout **3**. Après avoir serré le(s) embout(s), calez le tuyau de gaz **6** sur l'embout et fixez-le avec le collier **5** conforme à la norme en vigueur.



## Raccordement avec un tuyau flexible en acier

Effectuez le raccordement au réseau de distribution du gaz en utilisant un tuyau flexible en acier à paroi continue conforme aux caractéristiques visées par la norme en vigueur.

Vissez soigneusement le raccord **3** au raccord du gaz **1** de l'appareil en interposant toujours le joint **2** fourni.



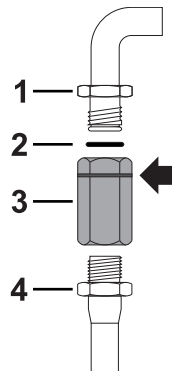
Le raccordement avec un tuyau en caoutchouc conforme à la norme en vigueur peut être réalisé seulement s'il est possible d'inspecter le tuyau sur toute sa longueur.



Le diamètre interne du tuyau doit être de 8 mm pour le Gaz Liquide et de 13 mm pour le Gaz Méthane et le Gaz de Ville.

## Raccordement avec un tuyau flexible en acier avec un raccord à baïonnette

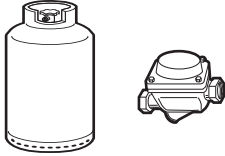
Effectuez le raccordement au réseau de distribution du gaz en utilisant un tuyau flexible en acier avec un raccord à baïonnette conforme à B.S. 669. Appliquez du matériau isolant sur le filet du tuyau de gaz **4** avant d'y visser l'adaptateur **3**. Vissez le bloc sur le raccord mobile **1** de l'appareil en interposant toujours le joint **2** fourni.





## Raccordement au gaz liquide

Utilisez un régulateur de pression et réalisez le raccordement à la bouteille conformément aux prescriptions établies par les normes en vigueur.

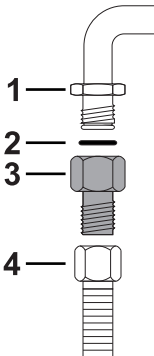


La pression d'alimentation doit respecter les valeurs indiquées dans le tableau "Tableaux des caractéristiques des brûleurs et injecteurs".

## Raccordement avec un tuyau flexible en acier à raccord conique

Effectuez le raccordement au réseau de distribution du gaz en utilisant un tuyau flexible en acier à paroi continue conforme aux caractéristiques visées par la norme en vigueur.

Vissez soigneusement le raccord **3** au raccord du gaz **1** (filet 1/2 pouce ISO 228-1) de l'appareil en interposant toujours le joint **2** fourni. Appliquez du matériau isolant sur le filet du raccord **3**, puis vissez le tuyau flexible en acier **4** au raccord **3**.



## Aération des locaux

L'appareil doit être installé dans des pièces aérées en permanence, conformément aux normes en vigueur. La pièce où l'appareil est installé doit assurer la présence d'une quantité d'air suffisante pour la combustion régulière du gaz et le renouvellement de l'air dans la pièce. Les prises d'air, protégées par des grilles, doivent être dimensionnées de façon appropriée (aux normes en vigueur) et placées de façon à ne pas être obstruées, même partiellement. La pièce doit être convenablement aérée pour éliminer la chaleur et l'humidité produites par les cuissons : en particulier, après un usage prolongé, il est recommandé d'ouvrir une fenêtre ou d'augmenter la vitesse des éventuels ventilateurs.

## Évacuation des produits de la combustion

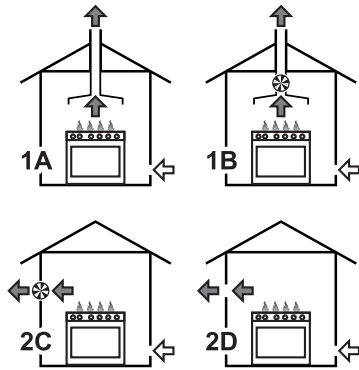


Cet appareil électroménager n'est pas relié à un système d'évacuation des fumées de combustion. Il doit être installé et branché conformément aux réglementations d'installation en vigueur. Veuillez en particulier à respecter les indications relatives à la ventilation.

L'évacuation des produits de la combustion peut être assurée par une hotte reliée à une cheminée à tirage naturel au fonctionnement sûr ou bien par une aspiration forcée. Un système d'aspiration efficace doit être minutieusement conçu par un spécialiste habilité, en respectant les positions et les distances indiquées par les normes. À la fin de l'intervention, l'installateur devra délivrer un certificat de conformité.



# Installation



**1** Évacuation par l'intermédiaire d'une hotte

**2** Évacuation en l'absence d'une hotte

**A** Évacuation dans une cheminée individuelle à tirage naturel

**B** Évacuation dans une cheminée individuelle avec un ventilateur électrique

**C** Évacuation directement dans l'atmosphère avec un ventilateur électrique mural ou par la vitre de la fenêtre

**D** Évacuation directement dans l'atmosphère externe à travers le mur

← Air

← Produits de combustion

⊗ Ventilateur électrique

## 5.2 Adaptation aux différents types de gaz



Installation incorrecte

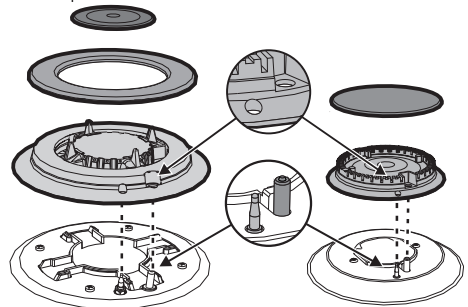
Risque de dysfonctionnement

- En cas d'adaptation au **gaz de ville G110 - 8 mbar (catégorie 1a)**, n'utilisez pas les brûleurs fournis, mais demandez le **kit brûleurs G110** approprié au service d'assistance technique.

En cas d'utilisation d'un autre type de gaz, remplacez les injecteurs des brûleurs, et ensuite réglez la flamme minimum des robinets de gaz.

### Remplacement des injecteurs

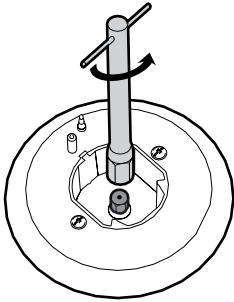
1. Enlevez les grilles, les chapeaux et toutes les couronnes pour accéder aux coupelles des brûleurs.



2. Remplacez les injecteurs en utilisant une clé à tube de 7 mm en fonction du gaz à utiliser (voir les « Tableaux des



caractéristiques des brûleurs et injecteurs »).

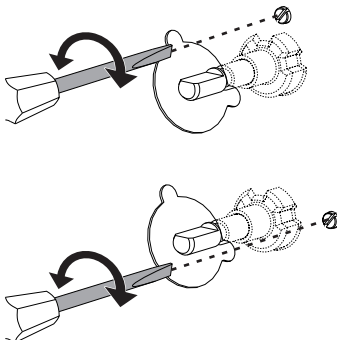


3. Remettez bien en place les brûleurs dans leurs logements.

## Réglage du minimum pour le méthane ou le gaz de ville

Allumez le brûleur et mettez-le en position minimum. Extrayez la poignée du robinet de gaz et agissez sur la vis de réglage située à côté de la tige du robinet (selon les modèles), jusqu'à obtenir une flamme minimale régulière.

Remontez la poignée et vérifiez la stabilité de la flamme du brûleur. Tournez rapidement la poignée du maximum au minimum : la flamme ne doit pas s'éteindre. Répétez cette opération pour tous les robinets de gaz.



## Réglage du minimum pour le gaz liquide

Serrez complètement la vis logée à côté de la tige du robinet dans le sens des aiguilles d'une montre.



Après avoir effectué l'adaptation à un gaz différent du gaz réglé à l'usine, remplacez l'étiquette de réglage du gaz appliquée à l'appareil par celle qui correspond au nouveau gaz employé. L'étiquette se trouve à l'intérieur de l'enveloppe contenant les injecteurs (si elle est prévue).

## Lubrification des robinets de gaz

Avec le temps, il peut arriver que les robinets de gaz tournent difficilement et se bloquent. Nettoyez-les à l'intérieur et remplacez leur graisse lubrifiante.



La lubrification des robinets de gaz devra être effectuée par un technicien spécialisé.



# Installation

## Type de gaz et Pays d'appartenance

Type de gaz	FR	GB-IE	FR-BE	DE	AT	NL	ES	PT	SE	RU	DK	PL	HU
<b>1 Gaz Méthane G20</b>													
G20 20 mbars	•	•		•	•		•	•	•	•	•		
G20/25 20/25 mbars			•										
<b>2 Gaz Méthane G20</b>													
G20 25 mbars													•
<b>3 Gaz Méthane G25</b>													
G25 25 mbars							•						
G25.3 25 mbars							•						
<b>4 Gaz Méthane G25.1</b>													
G25.1 25 mbars													•
<b>5 Gaz Méthane G25</b>													
G25 20 mbars				•									
<b>6 Gaz Méthane G27</b>													
G27 20 mbars													•
<b>7 Gaz Méthane G2.350</b>													
G2.350 13 mbars													•
<b>8 Gaz Liquide G30/31</b>													
G30/31 28/37 mbars		•	•				•			•			
G30/31 30/37 mbars	•							•					
G30/31 30/30 mbars						•			•		•		
<b>9 Gaz Liquide G30/31</b>													
G30/31 37 mbars													•
<b>10 Gaz Liquide G30/31</b>													
G30/31 50 mbars				•	•								
<b>11 Gaz de Ville G110</b>													
G110 8 mbars	•								•		•		
<b>12 Gaz de Ville G120</b>													
G120 8 mbars									•				



Vous pouvez identifier les types de gaz disponibles suivant le pays d'installation. Référez-vous au numéro de l'en-tête pour identifier les valeurs correctes dans les "Tableaux des caractéristiques des brûleurs et injecteurs".





## Tableaux des caractéristiques des brûleurs et injecteurs

<b>1 Gaz Méthane G20</b>	<b>AUX</b>	<b>SR</b>	<b>RU-3c</b>
Portée thermique nominale (kW)	01:05	1.8	3.5
Diamètre injecteur (1/100 mm)	72	97	134
Pré-chambre (imprimée sur l'injecteur)	(X)	(Z)	(F3)
Portée réduite (W)	400	500	1600
<b>2 Gaz Méthane G20</b>	<b>AUX</b>	<b>SR</b>	<b>RU-3c</b>
Portée thermique nominale (kW)	01:05	1.8	3.5
Diamètre injecteur (1/100 mm)	72	94	128
Pré-chambre (imprimée sur l'injecteur)	(X)	(Z)	(S)
Portée réduite (W)	400	500	1600
<b>3 Gaz Méthane G25</b>	<b>AUX</b>	<b>SR</b>	<b>RU-3c</b>
Portée thermique nominale (kW)	01:05	1.8	3.5
Diamètre injecteur (1/100 mm)	72	94	138
Pré-chambre (imprimée sur l'injecteur)	(F1)	(Y)	(F3)
Portée réduite (W)	400	500	1600
<b>4 Gaz Méthane G25.1</b>	<b>AUX</b>	<b>SR</b>	<b>RU-3c</b>
Portée thermique nominale (kW)	01:05	1.8	3.5
Diamètre injecteur (1/100 mm)	77	100	145
Pré-chambre (imprimée sur l'injecteur)	(F1)	(Y)	(F3)
Portée réduite (W)	400	500	1600
<b>5 Gaz Méthane G25</b>	<b>AUX</b>	<b>SR</b>	<b>RU-3c</b>
Portée thermique nominale (kW)	01:05	1.8	3.5
Diamètre injecteur (1/100 mm)	77	100	145
Pré-chambre (imprimée sur l'injecteur)	(F1)	(Y)	(F3)
Portée réduite (W)	400	500	1600
<b>6 Gaz Méthane G27</b>	<b>AUX</b>	<b>SR</b>	<b>RU-3c</b>
Portée thermique nominale (kW)	01:05	1.8	3.5
Diamètre injecteur (1/100 mm)	77	105	152
Pré-chambre (imprimée sur l'injecteur)	(F1)	(Y)	(F3)
Portée réduite (W)	400	500	1600
<b>7 Gaz Méthane G2.350</b>	<b>AUX</b>	<b>SR</b>	<b>RU-3c</b>
Portée thermique nominale (kW)	1.0	1.8	3.6
Diamètre injecteur (1/100 mm)	94	120	200
Pré-chambre (imprimée sur l'injecteur)	(Y)	(Y)	(H3)
Portée réduite (W)	400	500	1600



# Installation

<b>8 Gaz Liquide G30/31</b>	<b>AUX</b>	<b>SR</b>	<b>RU-3c</b>
Portée thermique nominale (kW)	01:05	1.8	3.5
Diamètre injecteur (1/100 mm)	50	65	94
Pré-chambre (imprimée sur l'injecteur)	-	-	-
Portée réduite (W)	400	500	1600
Portée nominale G30 (g/h)	76	131	255
Portée nominale G31 (g/h)	75	129	250

<b>9 Gaz Liquide G30/31</b>	<b>AUX</b>	<b>SR</b>	<b>RU-3c</b>
Portée thermique nominale (kW)	1.1	1.8	3.5
Diamètre injecteur (1/100 mm)	50	65	91
Pré-chambre (imprimée sur l'injecteur)	-	-	-
Portée réduite (W)	450	550	1600
Portée nominale G30 (g/h)	80	131	255
Portée nominale G31 (g/h)	79	129	250

<b>10 Gaz Liquide G30/31</b>	<b>AUX</b>	<b>SR</b>	<b>RU-3c</b>
Portée thermique nominale (kW)	01:05	1.8	3.5
Diamètre injecteur (1/100 mm)	43	58	75
Pré-chambre (imprimée sur l'injecteur)	(H2)	(M)	(F4)
Portée réduite (W)	400	500	1600
Portée nominale G30 (g/h)	76	131	255
Portée nominale G31 (g/h)	75	129	250

<b>11 Gaz de Ville G110</b>	<b>AUX</b>	<b>SR</b>	<b>RU-3c</b>
Portée thermique nominale (kW)	01:05	1.8	3.4
Diamètre injecteur (1/100 mm)	145	185	315
Pré-chambre (imprimée sur l'injecteur)	8	2	13
Portée réduite (W)	400	500	1200

<b>12 Gaz de Ville G120</b>	<b>AUX</b>	<b>SR</b>	<b>RU-3c</b>
Portée thermique nominale (kW)	01:05	1.8	3.5
Diamètre injecteur (1/100 mm)	135	175	300
Pré-chambre (imprimée sur l'injecteur)	8	2	13
Portée réduite (W)	400	500	1400

Les injecteurs non fournis sont disponibles dans les centres d'assistance agréés.



**ATTENTION** : En cas d'adaptation au **gaz de ville G110 - 8 mbar (catégorie 1a)**, n'utilisez pas les brûleurs fournis, mais demandez le **kit brûleurs G110** approprié au service d'assistance technique.



## 5.3 Positionnement



**Appareil lourd**  
**Danger de blessures par écrasement**

- Positionnez l'appareil dans le meuble avec l'aide d'une autre personne.



**Pression sur la porte ouverte**  
**Risque de dommages à l'appareil**

- N'utilisez pas la porte ouverte comme levier pour faire entrer l'appareil dans le meuble.
- N'exercez pas de pressions excessives sur la porte ouverte.



**Dégagement de chaleur durant le fonctionnement de l'appareil**  
**Risque d'incendie**

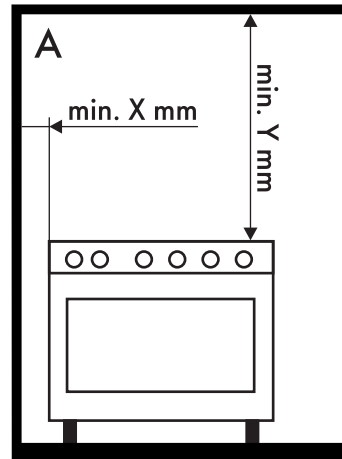
- Les placages, les colles ou les revêtements en plastique des meubles adjacents doivent être thermorésistants (minimum 90 °C).

Cet appareil peut être installé contre des parois ; l'une d'entre elles doit dépasser en hauteur le plan de travail à une distance minimale de **X** mm du côté de l'appareil, comme l'illustrent les figures « **A** » ET « **C** » des classes d'installation.

Installez les meubles suspendus au-dessus du plan de travail à une distance minimale de **Y** mm. Si l'on installe une hotte aspirante au-dessus de la table de cuisson, consultez le manuel d'instructions de cette dernière pour respecter la distance.

<b>X</b>	150 mm
<b>Y</b>	750 mm

Suivant le type d'installation, cet appareil appartient aux classes :

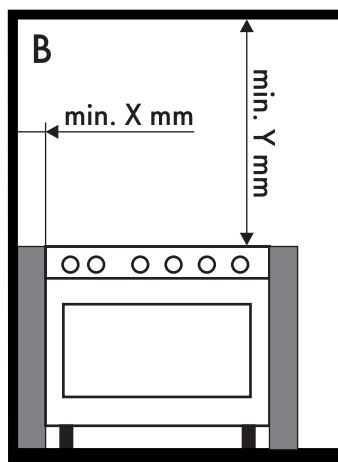


**A - Classe 1**

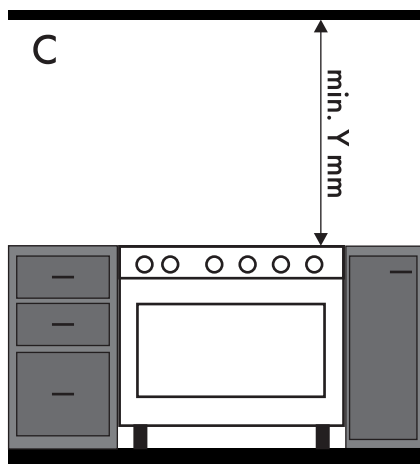
**(Appareil pour installation libre)**



# Installation

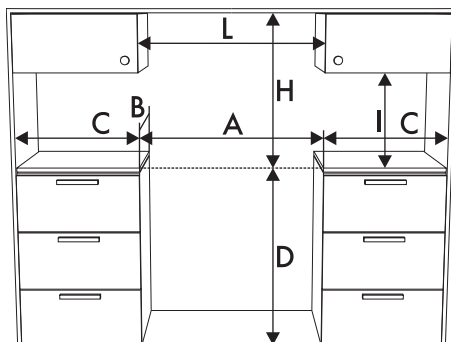


**B - Classe 2 sous-classe 1**  
(Appareil encastré)



**C - Classe 2 sous-classe 1**  
(Appareil encastré)

## Dimensions hors tout de l'appareil



<b>A</b>	600 mm
<b>B</b>	600 mm
<b>C<sup>1</sup></b>	min. 150 mm
<b>D</b>	900 - 915 mm
<b>H</b>	750 mm
<b>I</b>	450 mm
<b>L<sup>2</sup></b>	600 mm

<sup>1</sup> Distance minimale des murs latéraux ou de tout matériel inflammable.

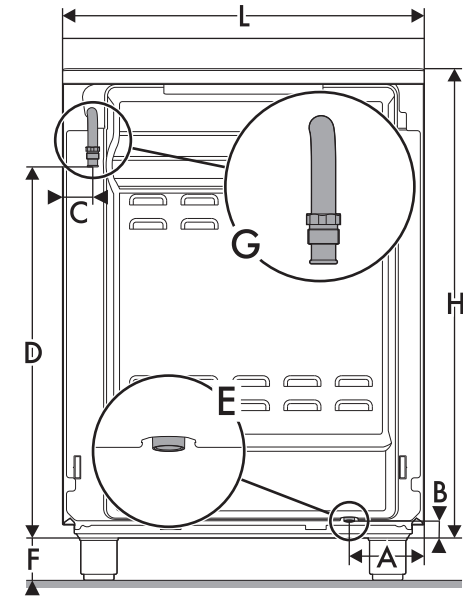
<sup>2</sup> Largeur minimale de l'armoire (=A).



L'appareil doit être installé par un technicien qualifié et dans le respect des normes en vigueur.



Dimensions de l'appareil : emplacement du raccord de gaz et du branchement électrique (mm)



A	124
B	32
C	42
D	628
F	min. 70 - max. 110
H	770
L	598

E = Branchement électrique

G = Raccordement du gaz

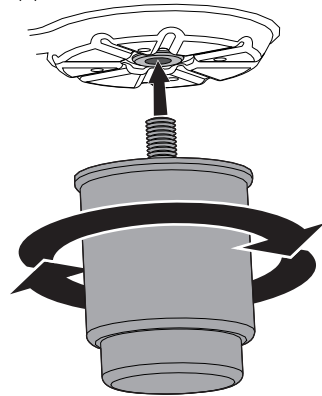
Positionnement et nivellement



Appareil lourd  
Risque de dommages à l'appareil

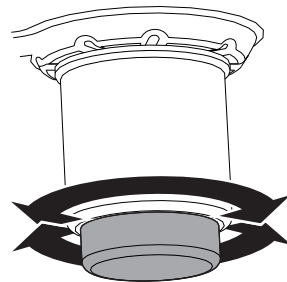
- Insérez d'abord les pieds avant puis les pieds arrière.

Après avoir procédé au branchement électrique, vissez les quatre pieds fournis avec l'appareil.



Pour une bonne stabilité, il est indispensable que l'appareil soit correctement nivelé au sol.

Vissez ou dévissez le pied de la partie inférieure jusqu'à ce que l'appareil soit bien nivelé et stabilisé au sol.





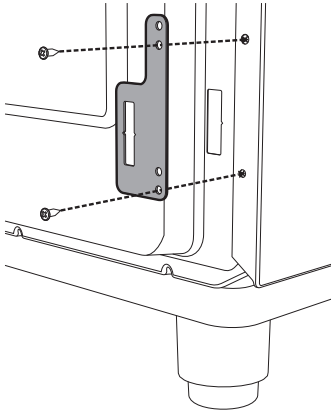
# Installation

## Fixation murale

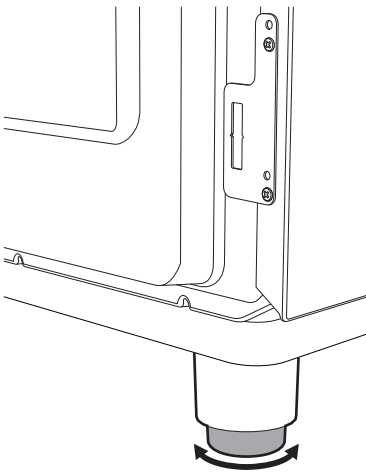


Les dispositifs de stabilisation doivent être installés afin d'éviter le basculement de l'appareil.

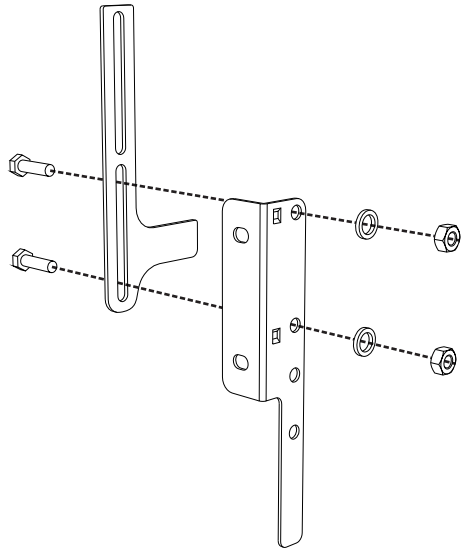
1. Vissez la plaquette de fixation au mur sur le dos de l'appareil.



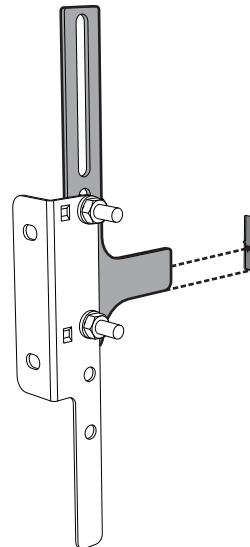
2. Réglez la hauteur des 4 pieds.



3. Assemblez la bride de fixation.

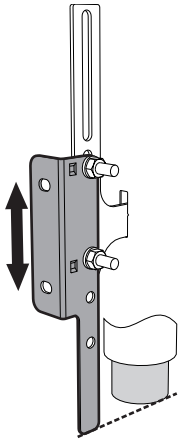


4. Alignez la base du crochet de la bride de fixation sur la base de la coupe de la plaquette de fixation au mur.

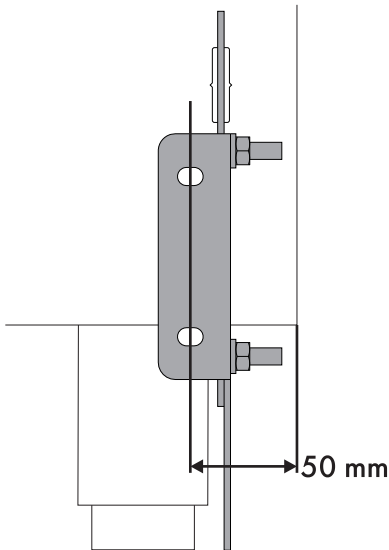




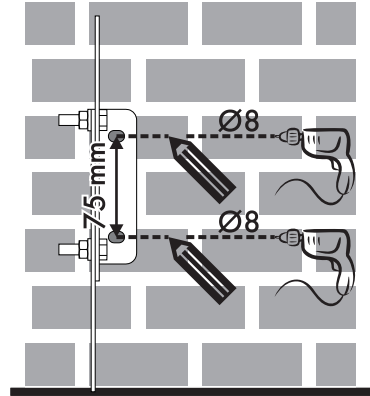
5. Alignez la base de la bride de fixation jusqu'au sol et serrez les vis pour fixer les dimensions.



6. Considérez une distance de 50 mm du côté de l'appareil aux trous de la bride.

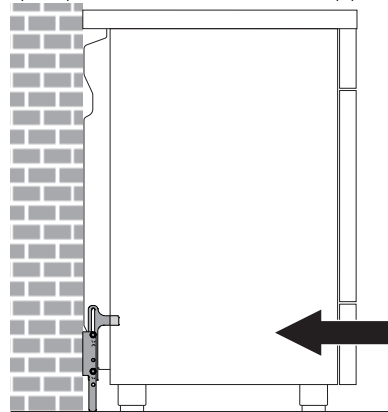


7. Déplacez la bride sur le mur et marquez la position des trous à réaliser dans le mur.



8. Après avoir réalisé les trous dans le mur, utilisez des chevilles avec des vis pour fixer la bride sur le mur.

9. Poussez la cuisinière vers le mur et simultanément introduisez la bride dans la plaquette fixée au dos de l'appareil.



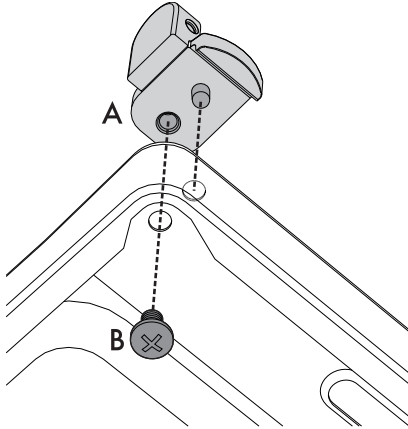
FR



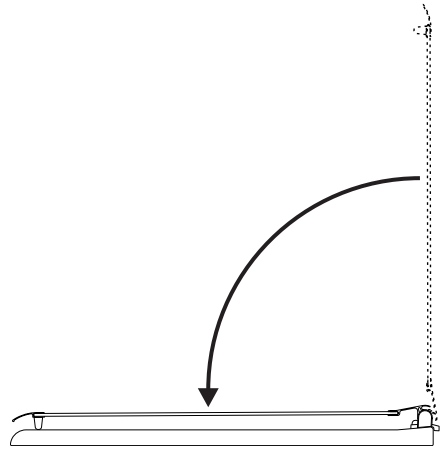
# Installation

## Montage du couvercle

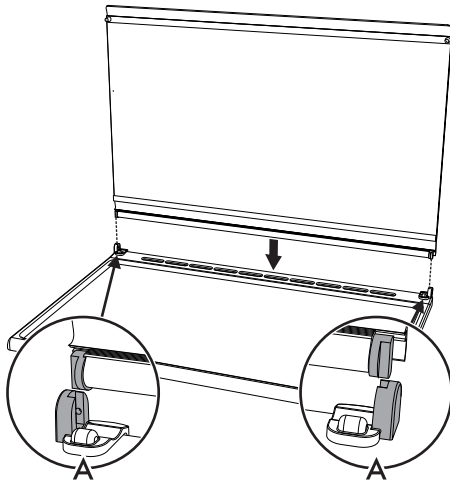
1. Montez les deux supports **A** et fixez-les par le dessous du plan de cuisson avec les vis **B**.



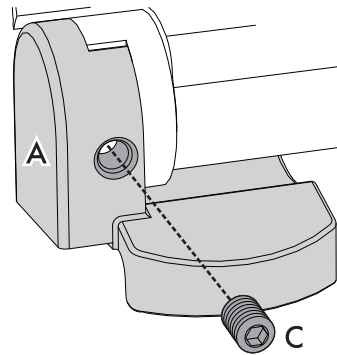
3. Abaissez le couvercle sur le plan de cuisson.



2. Introduisez le couvercle par le haut parallèlement aux deux supports **A**.



4. Fixez le couvercle au plan de cuisson avec les vis **C** introduites dans la partie postérieure des deux supports **A**.







## 5.4 Branchement électrique



**Tension électrique**  
**Danger d'électrocution**

- Un technicien habilité doit effectuer le branchement électrique.
- Munissez-vous de dispositifs de protection individuelle.
- La mise à la terre est obligatoire selon les modalités prévues par les normes de sécurité de l'installation électrique.
- Coupez l'alimentation électrique générale.
- Ne tirez jamais le câble pour débrancher la fiche.
- Utilisez des câbles résistant à une température d'au moins 90 °C.
- Le couple de serrage des vis des conducteurs d'alimentation du bornier doit être égal à 1,5 - 2 Nm.

### Informations générales

S'assurer que les caractéristiques du réseau électrique sont appropriées aux données indiquées sur la plaque.

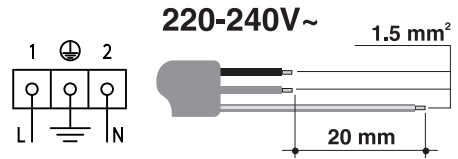
La plaque d'identification, avec les données techniques, le numéro de série et le marquage est placée dans une position bien visible sur l'appareil.

N'enlevez jamais la plaque.

Effectuez la mise à la terre avec un câble plus long que les autres câbles d'au moins 20 mm.

L'appareil peut fonctionner dans les modalités suivantes :

- 220-240 V 1N~



Câble **tripolaire 3 x 1,5 mm<sup>2</sup>**.



Les valeurs indiquées se réfèrent à la section du conducteur interne.



Les câbles d'alimentation sont dimensionnés en tenant compte du facteur de simultanéité (conformément à la norme EN 60335-2-6).

### Branchement fixe

Préparez sur la ligne d'alimentation un dispositif d'interruption omnipolaire, avec une distance entre les contacts de 3 mm au moins, conformément aux règles d'installation.

Le dispositif d'interruption doit être situé dans une position facilement accessible et à proximité de l'appareil.

### Branchement au moyen d'une prise et d'une fiche

Vérifiez que la fiche et la prise sont du même type.

Évitez d'utiliser des réducteurs, des adaptateurs ou des shunts car ils pourraient provoquer des surchauffes et des brûlures.



## 5.5 Pour l'installateur

- La fiche doit rester accessible après l'installation. Ne pliez ou ne coincez pas le câble de raccordement au réseau électrique.
- L'appareil doit être installé selon les schémas d'installation.
- N'essayez pas de dévisser ou de forcer le coude fileté du raccord. Cela risque d'endommager cette partie de l'appareil, ce qui peut invalider la garantie du producteur.
- Sur tous les branchements, utilisez de l'eau et du savon pour vérifier si des pertes de gaz sont présentes. N'utilisez PAS de flammes libres pour chercher d'éventuelles pertes.
- Allumez tous les brûleurs un à un et simultanément pour garantir le fonctionnement correct de la vanne du gaz, du brûleur et de l'allumage.
- Tournez les manettes des brûleurs sur la position flamme minimum et observez la stabilité de la flamme pour chaque brûleur, un à un et tous ensemble.
- Si l'appareil ne fonctionne pas correctement après avoir effectué toutes les vérifications, appelez le service après-vente autorisé le plus proche de chez vous.
- Lorsque l'appareil est correctement installé, veuillez instruire l'utilisateur sur la méthode de fonctionnement correcte.