



**BOSCH**



**Register** your  
new device on  
MyBosch now and  
get free benefits:  
**[bosch-home.com/  
welcome](https://bosch-home.com/welcome)**

# Lave-linge

**WGG04209FR**

**[fr]** Manuel d'utilisation et no-  
tice d'installation

**Pour plus d'informations, veuillez vous reporter au Guide de l'utilisateur numérique.**



## Table des matières

<b>1 Sécurité.....</b>	<b>4</b>	<b>7 Affichage .....</b>	<b>21</b>
1.1 Indications générales .....	4	<b>8 Touches .....</b>	<b>24</b>
1.2 Utilisation conforme.....	4	<b>9 Programmes .....</b>	<b>26</b>
1.3 Restrictions du périmètre utilisateurs .....	4	<b>10 Accessoires.....</b>	<b>30</b>
1.4 Installation sécurisée.....	5	<b>11 Linge .....</b>	<b>30</b>
1.5 Utilisation sûre.....	7	11.1 Préparation du linge.....	30
1.6 Nettoyage et entretien sûrs .....	9	<b>12 Lessive et produit d'entretien .....</b>	<b>31</b>
<b>2 Prévention des dégâts matériels .....</b>	<b>11</b>	<b>13 Utilisation .....</b>	<b>31</b>
<b>3 Protection de l'environnement et économies d'énergie ....</b>	<b>12</b>	13.1 Mise sous tension de l'appareil.....	31
3.1 Élimination de l'emballage .....	12	13.2 Réglage d'un programme .....	31
3.2 Économiser de l'énergie et des ressources.....	12	13.3 Adaptation des réglages d'un programme.....	31
3.3 Mode économie d'énergie .....	12	13.4 Introduction du linge .....	31
<b>4 Installation et branchement.....</b>	<b>13</b>	13.5 Ajout de la lessive et du produit d'entretien .....	32
4.1 Déballage de l'appareil .....	13	13.6 Départ du programme .....	32
4.2 Contenu de la livraison .....	13	13.7 Rajout de linge .....	32
4.3 Exigences sur le lieu d'installation.....	13	13.8 Annulation d'un programme... ..	32
4.4 Retrait des cales de transport .....	14	13.9 Poursuite du programme en cas d'arrêt cuve pleine.....	32
4.5 Branchement de l'appareil .....	15	13.10 Retirer le linge .....	33
4.6 Alignement de l'appareil.....	16	13.11 Extinction de l'appareil .....	33
4.7 Raccordement électrique de l'appareil.....	17	<b>14 Sécurité enfants .....</b>	<b>33</b>
<b>5 Description de l'appareil.....</b>	<b>18</b>	14.1 Activation de la sécurité enfants.....	33
5.1 Appareil .....	18	14.2 Désactivation de la sécurité enfants.....	33
5.2 Bac à produits.....	18		
5.3 Bandeau de commande .....	19		
<b>6 Avant la première utilisation .....</b>	<b>20</b>		
6.1 Démarrage du cycle de lavage à vide.....	20		

<b>15 Réglages de base.....</b>	<b>34</b>
15.1 Aperçu des réglages de base.....	34
15.2 Modification des réglages de base .....	35
<b>16 Nettoyage et entretien .....</b>	<b>35</b>
16.1 Nettoyage tambour.....	35
16.2 Nettoyage du bac à produits.....	35
16.3 Nettoyage de la pompe d'évacuation .....	36
<b>17 Dépannage .....</b>	<b>40</b>
17.1 Déverrouillage de secours .....	50
<b>18 Transport, stockage et élimination.....</b>	<b>50</b>
18.1 Démontage de l'appareil.....	50
18.2 Insertion des cales de transport .....	50
18.3 Remise en service de l'appareil.....	50
18.4 Mettre au rebut un appareil usagé.....	51
<b>19 Service après-vente .....</b>	<b>51</b>
19.1 Numéro de produit (E-Nr) et numéro de fabrication (FD) .....	51
<b>20 Valeurs de consommation.....</b>	<b>53</b>
<b>21 Données techniques .....</b>	<b>53</b>



## 1 Sécurité

---

Respectez les consignes de sécurité suivantes.

### 1.1 Indications générales



- Lisez attentivement cette notice.
- Conservez la notice ainsi que les informations produites en vue d'une réutilisation ultérieure ou pour un futur nouveau propriétaire.
- Ne branchez pas l'appareil si ce dernier a été endommagé durant le transport.

### 1.2 Utilisation conforme

Utilisez l'appareil uniquement :

- pour laver des textiles lavables en machine et des lainages lavables à la main d'après l'étiquette.
- avec de l'eau du robinet et des lessives et produits d'entretien du commerce, utilisables en machine.
- pour un usage privé et dans les pièces fermées d'un domicile.
- jusqu'à une altitude maximale de 4000 m au-dessus du niveau de la mer.

### 1.3 Restrictions du périmètre utilisateurs

Les enfants de 8 ans et plus, les personnes souffrant d'un handicap physique, sensoriel ou mental ou ne détenant pas l'expérience et/ou les connaissances nécessaires pourront utiliser cet appareil à condition de le faire sous surveillance, ou que son utilisation sûre leur ait été enseignée et qu'ils aient compris les dangers qui en émanent.

Les enfants ne sont pas autorisés à jouer avec l'appareil.

Le nettoyage de l'appareil, et l'entretien par l'utilisateur, sont des activités que les enfants ne peuvent pas effectuer sans surveillance.


Les enfants de moins de 3 ans et les animaux doivent être tenus à distance de l'appareil.

## 1.4 Installation sécurisée

Lorsque vous installez l'appareil, suivez les consignes de sécurité.

### **⚠ AVERTISSEMENT – Risque d'électrocution !**

Les installations non conformes sont dangereuses.

- ▶ Pour le raccordement et l'utilisation de l'appareil, respectez impérativement les indications figurant sur la plaque signalétique.
- ▶ L'appareil doit être branché uniquement à une source d'alimentation avec courant alternatif à l'aide d'une prise murale correctement installée et reliée à la terre.
- ▶ Le système à conducteur de protection de l'installation électrique de la maison doit être conforme. L'installation doit avoir une section de câble suffisamment grande.
- ▶ En cas d'utilisation d'un disjoncteur différentiel, n'utilisez qu'un seul type avec le symbole .
- ▶ N'alimentez jamais l'appareil par l'intermédiaire d'un appareil de commutation externe, par ex. une minuterie ou une télécommande.
- ▶ Si l'appareil est encastré, la fiche du cordon d'alimentation secteur doit être librement accessible ou, si un accès libre est impossible, un dispositif de sectionnement tous pôles doit être installé dans l'installation électrique fixe, conformément aux réglementations d'installation.
- ▶ Lors de l'installation de l'appareil, veiller à ce que le cordon d'alimentation secteur ne soit pas coincé ni endommagé.

Le cordon d'alimentation pose un danger si sa gaine de protection est endommagée.

- ▶ Ne mettez jamais en contact le cordon d'alimentation avec des sources de chaleur et des pièces chaudes de l'appareil.
- ▶ Ne mettez jamais en contact le cordon d'alimentation avec des pointes acérées ou arêtes tranchantes.
- ▶ Ne pliez, n'écrasez ou ne modifiez jamais le cordon d'alimentation.

### **⚠ AVERTISSEMENT – Risque d'incendie !**

Il est dangereux d'utiliser un cordon d'alimentation secteur avec une rallonge ou un adaptateur non autorisé.

- ▶ Ne pas utiliser de rallonge ni de bloc multiprise.
- ▶ Utiliser uniquement des adaptateurs et cordons d'alimentation secteur agréés par le fabricant.
- ▶ Si le cordon d'alimentation secteur est trop court et qu'aucun cordon d'alimentation plus long n'est disponible, contacter un électricien spécialisé pour adapter l'installation domestique.

### **⚠ AVERTISSEMENT – Risque de blessure !**

Le soulèvement du poids élevé de l'appareil peut entraîner des blessures.

- ▶ Ne soulevez jamais seul l'appareil.

Si cet appareil n'est pas installé correctement dans une colonne lave-linge/sèche-linge, il peut tomber.

- ▶ Empilez le sèche-linge sur un lave-linge uniquement à l'aide du kit de raccordement du fabricant du sèche-linge. Aucune autre méthode d'installation n'est autorisée.
- ▶ N'installez pas l'appareil dans une colonne de lave-linge/sèche-linge si le fabricant ne propose pas de kit de raccordement approprié.
- ▶ N'installez pas d'appareils de différents fabricants et de profondeurs et largeurs différentes dans une colonne de lave-linge/sèche-linge.
- ▶ Ne placez pas une colonne de lave-linge/sèche-linge sur un socle, les appareils peuvent basculer.

### **⚠ AVERTISSEMENT – Risque d'asphyxie !**

Les enfants risquent de s'envelopper dans les matériaux d'emballage ou de les mettre sur la tête et de s'étouffer.

- ▶ Conserver les matériaux d'emballage hors de portée des enfants.
- ▶ Ne jamais laisser les enfants jouer avec les emballages.

**⚠ PRUDENCE – Risque de blessure !**

L'appareil peut vibrer ou bouger pendant le fonctionnement.

- ▶ Installez l'appareil sur une surface propre, plane et solide.
- ▶ Alignez l'appareil avec les pieds de l'appareil et un niveau à bulle.

Il existe un risque de trébuchement si les flexibles et les cordons d'alimentation secteur ne sont pas installés correctement.

- ▶ Disposez les flexibles et le cordon d'alimentation secteur de manière à éviter tout risque de chute.

Si l'appareil est déplacé par ses parties saillantes, telles que le hublot de l'appareil, les pièces peuvent se détacher.

- ▶ Ne déplacez pas l'appareil par ses parties frontales.

**⚠ PRUDENCE – Risque de coupure !**

Vous risquez de vous couper en touchant les arêtes vives de l'appareil.

- ▶ Ne touchez pas les arêtes vives de l'appareil.
- ▶ Utilisez des gants de protection pour transporter et installer l'appareil.

**1.5 Utilisation sûre****⚠ AVERTISSEMENT – Risque d'électrocution !**

Un appareil endommagé ou un cordon d'alimentation secteur endommagé est dangereux.

- ▶ N'utilisez jamais un appareil endommagé.
- ▶ Ne tirez jamais sur le cordon d'alimentation secteur pour débrancher l'appareil du secteur. Débranchez toujours la fiche du cordon d'alimentation secteur.
- ▶ Si l'appareil ou le cordon d'alimentation secteur est endommagé, débranchez immédiatement la fiche mâle du cordon d'alimentation secteur ou coupez le fusible dans le boîtier à fusibles et fermez le robinet d'eau.
- ▶ Appelez le service après-vente. → *Page 51*

L'infiltration d'humidité peut occasionner un choc électrique.

- ▶ Utiliser l'appareil uniquement dans des pièces fermées.
- ▶ Ne jamais exposer l'appareil à une forte chaleur ou humidité.

- ▶ Ne pas utiliser de nettoyeur vapeur ou haute pression, de tuyaux ou de douchettes pour nettoyer l'appareil.

**⚠ AVERTISSEMENT – Risque de préjudice pour la santé !**

Des enfants risquent de s'enfermer dans l'appareil et de mettre leur vie en danger.

- ▶ Ne pas installer l'appareil derrière une porte susceptible de bloquer ou d'empêcher l'ouverture de la porte de l'appareil.
- ▶ En cas d'appareils usagés, débranchez la fiche secteur du câble d'alimentation secteur, puis coupez ce dernier et détruisez la serrure de la porte de l'appareil de sorte qu'il soit impossible de fermer le hublot.

**⚠ AVERTISSEMENT – Risque d'asphyxie !**

Les enfants risquent d'inhaler ou d'avalier des petits morceaux et s'étouffer.

- ▶ Conserver les petites pièces hors de portée des enfants.
- ▶ Ne pas laisser les enfants jouer avec les petites pièces.

**⚠ AVERTISSEMENT – Risque d'empoisonnement !**

L'ingestion de lessive et de produit d'entretien risque de provoquer un empoisonnement.

- ▶ Consultez un médecin en cas d'ingestion accidentelle.
- ▶ Rangez la lessive et les produits d'entretien hors de portée des enfants.

**⚠ AVERTISSEMENT – Risque d'explosion !**

Si le linge a été prétraité avec des produits de nettoyage contenant des solvants, cela peut provoquer une explosion dans l'appareil.

- ▶ Rincez soigneusement le linge prétraité à l'eau avant de le laver.

**⚠ PRUDENCE – Risque de blessure !**

Si vous montez ou grimpez sur l'appareil, la plaque de protection peut se casser.

- ▶ Ne montez et ne grimpez pas sur l'appareil.



Si vous prenez appui sur le hublot de l'appareil, ce dernier peut basculer.

- ▶ Ne vous appuyez pas et ne vous asseyez pas sur le hublot de l'appareil.
- ▶ Ne déposez aucun objet sur le hublot de l'appareil.

Si vous introduisez vos mains dans le tambour en rotation, vous risquez de vous blesser les mains.

- ▶ Patientez jusqu'à l'arrêt complet du tambour avant de mettre les mains dedans.

### **⚠ PRUDENCE – Risque de brûlure !**

Lors d'un lavage à haute température, le liquide de lavage devient très chaud.

- ▶ Ne touchez jamais le liquide de lavage chaud.

### **⚠ PRUDENCE – Risque de brûlures chimiques !**

Si vous ouvrez le bac à produits, la lessive et les produits d'entretien peuvent vous éclabousser. Un contact avec les yeux ou la peau peut entraîner des irritations.

- ▶ En cas de contact avec de la lessive ou des produits d'entretien, rincez-vous abondamment les yeux ou la peau à l'eau claire.
- ▶ Consultez un médecin en cas d'ingestion accidentelle.
- ▶ Rangez la lessive et les produits d'entretien hors de portée des enfants.

## **1.6 Nettoyage et entretien sûrs**

Lors du nettoyage et de l'entretien de l'appareil, respectez les consignes de sécurité.

### **⚠ AVERTISSEMENT – Risque d'électrocution !**

Les réparations non conformes sont dangereuses.

- ▶ Seul un personnel dûment qualifié peut entreprendre des réparations sur l'appareil.
- ▶ Seules des pièces de rechange d'origine peuvent être utilisées pour réparer l'appareil.

- ▶ Afin d'écartier tout danger quand le cordon d'alimentation secteur de cet appareil est endommagé, seul le fabricant ou son service après-vente ou toute autre personne de qualification équivalente est habilité à le remplacer.

L'infiltration d'humidité peut occasionner un choc électrique.

- ▶ Ne pas utiliser de nettoyeur vapeur ou haute pression, de tuyaux ou de douchettes pour nettoyer l'appareil.

### **⚠ AVERTISSEMENT – Risque de blessure !**

L'utilisation de pièces de rechange et d'accessoires non d'origine est dangereuse.

- ▶ Utilisez uniquement des pièces de rechange d'origine et des accessoires d'origine du fabricant.

### **⚠ AVERTISSEMENT – Risque d'empoisonnement !**

L'utilisation de produits de nettoyage contenant des solvants peut produire des vapeurs toxiques.

- ▶ N'utilisez pas de produits de nettoyage contenant des solvants.

## 2 Prévention des dégâts matériels

Respectez ces instructions afin d'éviter d'endommager les biens et l'appareil.

### ATTENTION !

Un dosage incorrect de l'assouplissant, de la lessive et des produits d'entretien et de nettoyage peut nuire au bon fonctionnement de l'appareil.

- ▶ Respectez les recommandations de dosage lessiviel du fabricant.

Le dépassement de la quantité de charge maximale altère le fonctionnement de l'appareil.

- ▶ Respectez la quantité de charge maximale pour chaque programme et ne la dépassez pas.  
→ "Programmes", Page 26

En vue de son transport, l'appareil a été sécurisé avec des cales de transport. Les cales de transport qui ne sont pas enlevées peuvent entraîner des dommages matériels ou endommager l'appareil.

- ▶ Avant la mise en service, retirez complètement toutes les cales de transport et conservez-les dans un endroit sûr.
- ▶ Avant chaque transport, mettez en place toutes les cales de transport afin d'éviter tout dommage dû au transport.

Le branchement non conforme du flexible d'arrivée d'eau peut entraîner des dommages matériels.

- ▶ Serrez les vis à la main sur l'arrivée d'eau.
- ▶ Si possible, raccordez le flexible d'arrivée d'eau directement et sans éléments de fixation supplémentaires tels qu'un adaptateur, une rallonge, une soupape ou autre.
- ▶ Veillez à ce que le diamètre intérieur du robinet d'arrivée d'eau soit d'au moins 17 mm.

- ▶ Vérifiez que la longueur du filetage sur le raccord au robinet d'eau soit d'au moins 10 mm.

Une pression de l'eau trop faible ou trop élevée peut gêner le fonctionnement de l'appareil.

- ▶ Assurez-vous que la pression d'eau au niveau de l'alimentation en eau est comprise entre 100 kPa (1 bar) minimum et 1000 kPa (10 bars) maximum.
- ▶ Si la pression hydraulique excède la valeur maximale indiquée, une vanne de réduction de pression entre le raccord d'eau potable et le kit de tuyaux de l'appareil doit être installée.
- ▶ Ne raccordez pas l'appareil au mitigeur d'un chauffe-eau accumulateur.

Les tuyaux d'eau modifiés ou endommagés peuvent provoquer des dégâts matériels ou endommager l'appareil.

- ▶ Veillez à ne jamais plier, écraser, modifier ou couper les tuyaux d'eau.
- ▶ Utilisez uniquement les tuyaux d'eau fournis ou les tuyaux de rechange d'origine.
- ▶ Ne réutilisez jamais des tuyaux d'eau usagés.

L'utilisation de l'appareil avec de l'eau sale ou trop chaude peut provoquer des dégâts matériels.

- ▶ Utilisez l'appareil uniquement avec de l'eau potable froide.

Des produits nettoyants inappropriés peuvent endommager les surfaces de l'appareil.

- ▶ Ne pas utiliser de produits de nettoyage agressifs ou récurants.
- ▶ N'utilisez pas de nettoyants fortement alcoolisés.
- ▶ Ne pas utiliser de tampon en paille métallique ni d'éponge à dos récurant.

- ▶ Nettoyez l'appareil uniquement avec de l'eau et un chiffon doux et humide.
- ▶ En cas de contact avec l'appareil, éliminez immédiatement tous les résidus de lessive, de brouillard de pulvérisation ou de résidus.

---

## 3 Protection de l'environnement et économies d'énergie

### 3.1 Élimination de l'emballage

Les emballages sont écologiques et recyclables.

- ▶ Veuillez éliminer les pièces détachées après les avoir triées par matière.



Éliminez l'emballage en respectant l'environnement.

---

### 3.2 Économiser de l'énergie et des ressources

Si vous respectez ces consignes, votre appareil consommera moins de courant et d'eau.

Utiliser des programmes à basses températures et des temps de lavage plus longs et exploiter la quantité de charge maximale.

- ✓ La consommation d'énergie et de l'eau est alors la plus efficace.

la lessive en fonction du degré de salissure du linge.

- ✓ Une plus petite quantité de lessive est suffisante pour une salissure légère à normale. Respectez la recommandation de dosage lessiviel du fabricant de lessive.

Réduisez la température de lavage pour le linge légèrement et normalement sale.

- ✓ À température plus basse, l'appareil consomme moins d'énergie. Des températures plus basses que celles indiquées sur l'étiquette d'entretien sont également suffisantes pour une salissure légère à normale.

Réglez la vitesse d'essorage maximale si le linge doit ensuite être séché au sèche-linge.

- ✓ Cela permet de raccourcir la durée du programme de séchage et de baisser la consommation d'énergie. Avec une vitesse d'essorage plus élevée, l'humidité résiduelle diminue dans le linge et le volume du bruit de l'essorage augmente.

Lavez le linge sans prélavage.

- ✓ Le lavage avec prélavage prolonge la durée du programme et augmente la consommation d'énergie et d'eau.

L'appareil dispose d'une capacité variable automatique.

- ✓ La capacité variable automatique adapte la consommation d'eau et la durée du programme de façon optimale selon le type de textile et la charge de linge.

### 3.3 Mode économie d'énergie

Si vous n'utilisez pas l'appareil pendant une période prolongée, il passe automatiquement en mode économie d'énergie.

Le mode économie d'énergie prend fin lorsque vous utilisez de nouveau l'appareil.

## 4 Installation et branchement

### 4.1 Déballage de l'appareil

#### ATTENTION !

Les objets qui restent dans le tambour et qui ne sont pas destinés au fonctionnement de l'appareil peuvent entraîner des dommages matériels ou endommager l'appareil.

- ▶ Avant utilisation, retirez ces objets et les accessoires fournis du tambour.

1. Retirez entièrement les emballages et les sachets de l'appareil.

→ "Élimination de l'emballage",  
Page 12

2. Vérifiez que l'appareil ne présente pas de dommages visibles.

3. Ouvrez la porte de l'appareil.

→ "Utilisation", Page 31

4. Retirez l'accessoire du tambour.

5. Fermer la porte de l'appareil.

### 4.2 Contenu de la livraison

Après avoir déballé le produit, inspectez toutes les pièces pour détecter d'éventuels dégâts dus au transport et pour vous assurer de l'intégralité de la livraison.

#### ATTENTION !

Des accessoires incomplets ou défectueux peuvent gêner le fonctionnement de l'appareil, l'endommager ou entraîner des dommages matériels.

- ▶ Ne faites pas fonctionner l'appareil avec des accessoires incomplets ou défectueux.

- ▶ Remplacez les accessoires appropriés avant de faire fonctionner l'appareil.

→ "Accessoires", Page 30

**Remarque :** Le bon fonctionnement de votre appareil a été soigneusement contrôlé à l'usine. Des traces d'eau peuvent subsister dans l'appareil. Les traces disparaissent après le premier cycle de lavage.

La livraison comprend :

- Lave-linge
- Documents d'accompagnement
- Cales de transport  
→ "Retrait des cales de transport",  
Page 14
- Chapeaux de protection
- Flexible d'arrivée d'eau  
→ "Raccorder le flexible d'arrivée d'eau", Page 15

### 4.3 Exigences sur le lieu d'installation

#### AVERTISSEMENT Risque d'électrocution !

L'appareil contient des pièces sous tension. Toucher des pièces sous tension est dangereux.

- ▶ N'utilisez pas l'appareil sans la plaque de protection.



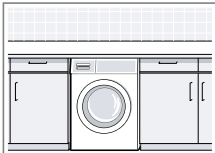
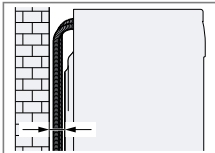
#### ATTENTION !

La présence d'eau résiduelle gelée dans l'appareil peut l'endommager.

- ▶ N'installez et n'utilisez pas l'appareil dans des lieux exposés au risque de gel et/ou en plein air.

Si l'appareil est incliné à plus de 40°, l'eau résiduelle qu'il contient peut s'échapper et provoquer des dommages matériels.

- ▶ Inclinez l'appareil avec précaution.
- ▶ Transportez l'appareil debout.

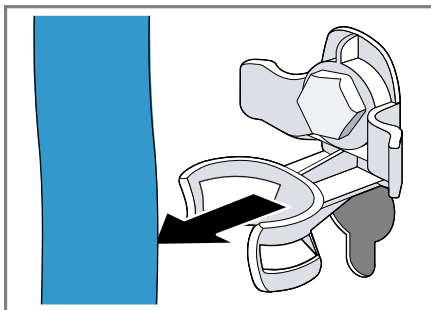
Lieu d'installation	Conditions
<p>Socle</p> 	<p>Fixez l'appareil à l'aide de pattes de retenue.</p>
<p>Plancher en bois</p> 	<p>Placez l'appareil sur une plaque de bois résistant à l'eau (épaisseur d'au moins 30 mm), fermement vissée au sol.</p>
<p>Coin cuisine</p> 	<p>Placez l'appareil uniquement sous un plan de travail continu relié solidement aux armoires voisines. Largeur de niche requise : 60 cm.</p>
<p>Contre un mur</p> 	<p>Ne coincez aucun tuyau ni aucun cordon d'alimentation secteur entre le mur et l'appareil.</p>

#### 4.4 Retrait des cales de transport

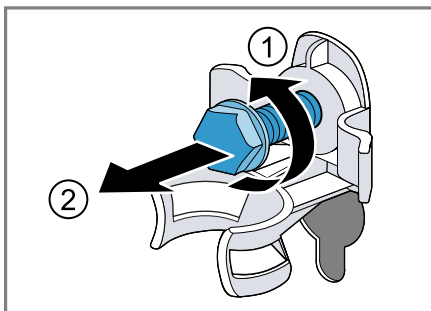
L'appareil est sécurisé pour le transport par des cales de transport à l'arrière de l'appareil.

**Remarque :** Conservez les vis des cales de transport et les douilles pour tout transport → Page 50 ultérieur.

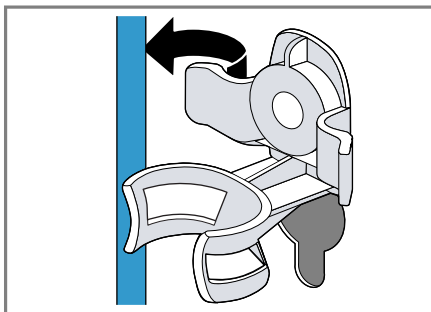
1. Retirez les tuyaux des supports.



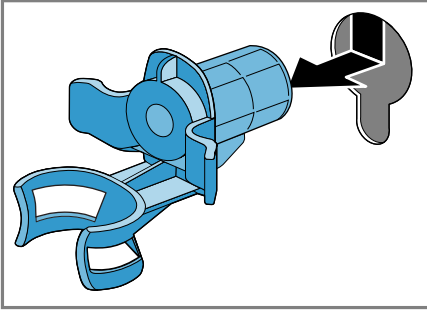
2. Dévissez les 4 vis des cales de transport à l'aide d'une clé à vis de calibre 13 ① et retirez-les ②.



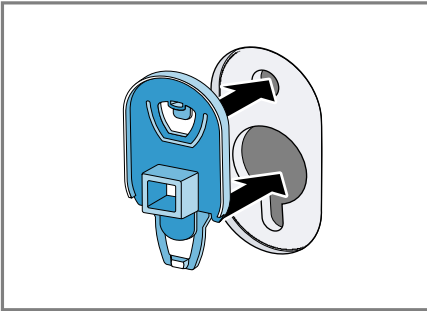
3. Retirez le cordon d'alimentation secteur du support.



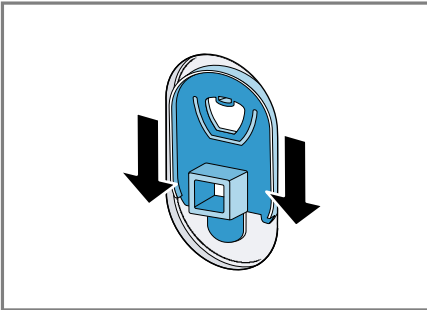
4. Retirez les 4 douilles.



5. Remettez les 4 chapeaux de protection.



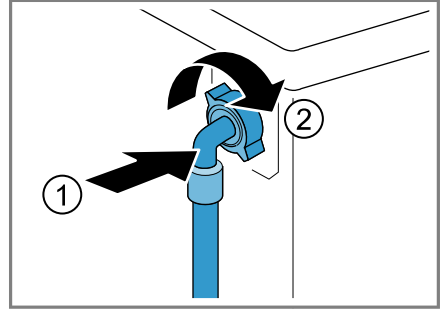
6. Poussez les 4 chapeaux de protection vers le bas.



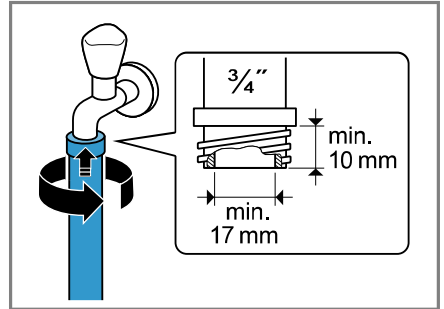
## 4.5 Branchement de l'appareil

### Raccorder le flexible d'arrivée d'eau

1. Raccordez le tuyau d'arrivée d'eau à l'appareil.



2. Raccordez le tuyau d'arrivée d'eau au robinet d'eau (26,4 mm = 3/4").



3. Ouvrez le robinet d'eau avec précaution et vérifiez que les raccords sont étanches.

### Types de raccordement à l'évacuation de l'eau

Ces informations vous aident à raccorder cet appareil à l'évacuation de l'eau.

## ATTENTION !

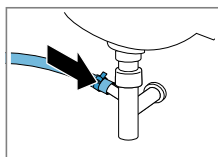
Lors de la vidange, le tuyau d'évacuation d'eau est sous pression et peut se détacher du point de raccordement installé.

- Sécurisez le tuyau d'évacuation d'eau pour éviter tout desserrage involontaire.

**Remarque :** Respectez les hauteurs de pompage.

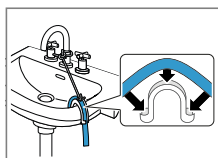
La hauteur de pompage maximale est de 100 cm.

### Siphon



Fixez le point de raccordement avec un collier de serrage (24-40 mm).

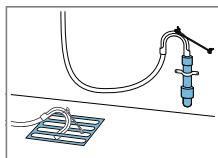
### Lavabo



Fixez le tuyau d'évacuation d'eau à l'aide d'un coude d'eau → Page 30 et sécurisez-le.

Tuyau en plastique avec manchon en caoutchouc ou avaloir d'égout

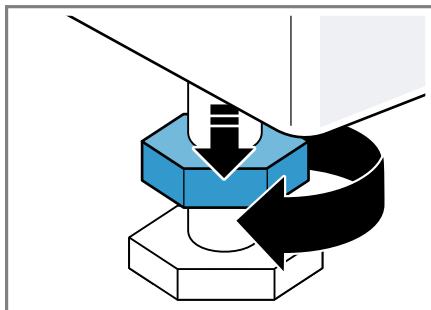
Fixez le tuyau d'évacuation d'eau à l'aide d'un coude → Page 30 et sécurisez-le.



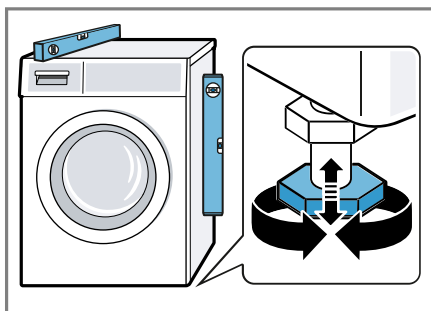
## 4.6 Alignement de l'appareil

Pour réduire le bruit et les vibrations, et empêcher l'appareil de bouger, alignez correctement l'appareil.

1. Desserrez les contre-écrou dans le sens des aiguilles d'une montre à l'aide d'une clé à vis de calibre 17.



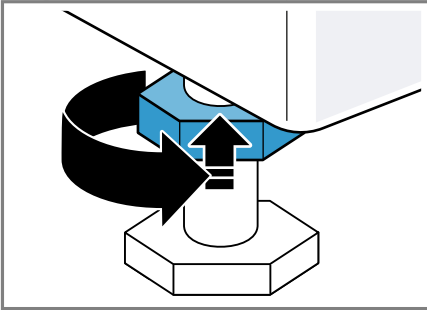
2. Pour aligner l'appareil, tournez les pieds de l'appareil. Vérifiez l'horizontalité avec un niveau à bulle.



Tous les pieds de l'appareil doivent reposer fermement sur le sol.



3. Serrez les contre-écrous contre le corps de l'appareil en vous servant d'une clé à vis de calibre 17.



Tenez fermement le pied de l'appareil et ne réglez pas la hauteur.

## 4.7 Raccordement électrique de l'appareil

**Remarque :** Votre installation domestique électrique pour cet appareil doit être conforme à la législation et aux règles de sécurité locales et doit inclure un disjoncteur de courant résiduel.

1. Branchez la fiche secteur du cordon d'alimentation de l'appareil dans une prise murale à proximité de l'appareil.

Les données de raccordement de l'appareil figurent dans les données techniques → *Page 53*.

2. Assurez-vous que la fiche secteur soit correctement branchée.

## 5 Description de l'appareil

### 5.1 Appareil

Cette section contient une vue d'ensemble des composants de votre appareil.



Selon le type d'appareil, les détails illustrés peuvent varier, par ex. la couleur et la forme.

**1** Trappe d'entretien de la pompe d'évacuation  
→ Page 36

**2** Hublot

**3** Bac à produits → Page 18

**4** Bandeau de commande  
→ Page 19

**5** Tuyau d'évacuation d'eau  
→ Page 15

**6** Cordon d'alimentation secteur  
→ Page 17

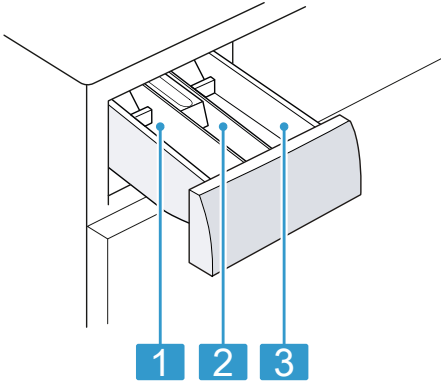
**7** Cales de transport → Page 14

### 5.2 Bac à produits

**Remarque :** Respectez les indications des fabricants concernant l'utilisation et le dosage de la lessive et des produits d'entretien, ainsi que les

indications dans les descriptions des programmes.

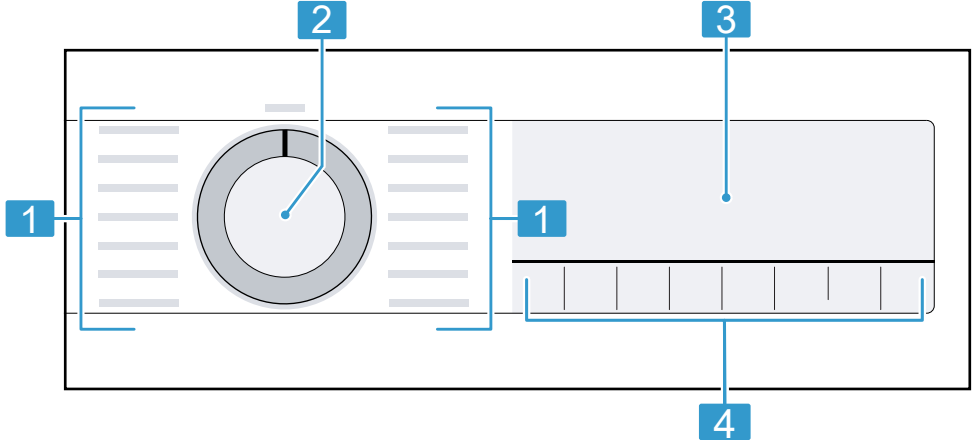
→ "Programmes", Page 26



- |          |   |
|----------|---|
| <b>1</b> | Compartment II : produit lessiviel pour le lavage principal |
| <b>2</b> | Compartment ☼ : produit assouplissant                       |
| <b>3</b> | Compartment I : produit lessiviel pour le pré-lavage        |

### 5.3 Bandeau de commande

Le champ de commande vous permet de configurer toutes les fonctions de votre appareil et vous donne des informations sur l'état de fonctionnement.



**1** Programmes → Page 26

**2** Sélecteur de programme  
→ Page 31

**3** Affichage → Page 21

**4** Touches → Page 24

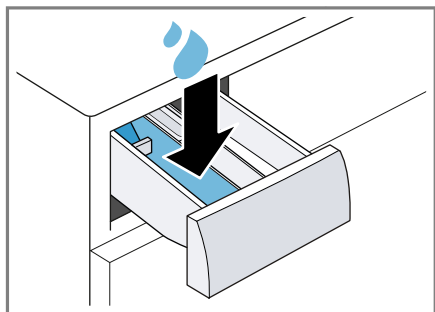
## 6 Avant la première utilisation

Préparez l'appareil pour l'utilisation.

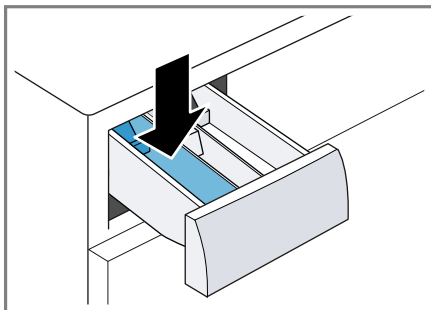
### 6.1 Démarrage du cycle de lavage à vide

Votre appareil a été soumis à des tests approfondis avant de quitter l'usine. Pour éliminer l'eau résiduelle éventuellement présente, effectuez un premier lavage sans linge.

1. Réglez le sélecteur de programme sur **Nettoyage tambour**.
2. Fermez la porte.
3. Extrayez le bac à produits jusqu'en butée.
4. Versez environ 1 litre d'eau dans le compartiment II.



5. Versez de la lessive en poudre toutes températures dans le compartiment II.



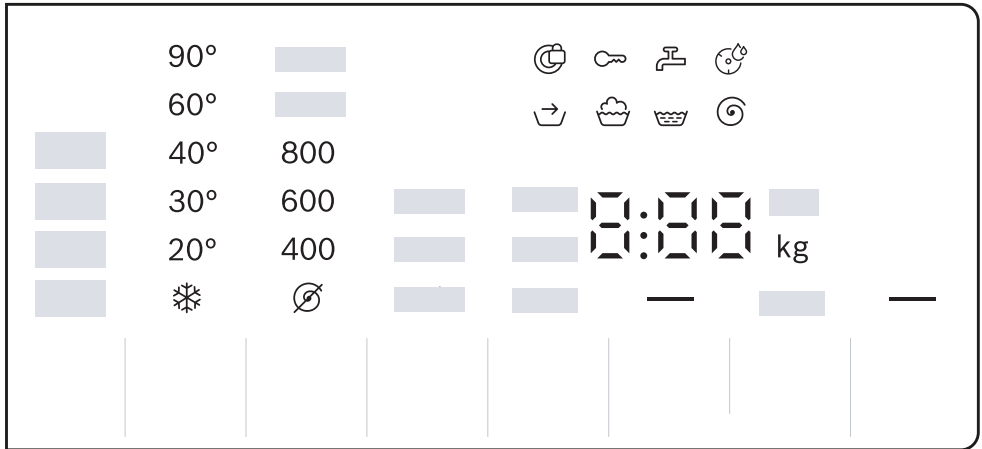
Pour éviter la formation de mousse, utilisez uniquement la moitié de la quantité de lessive recommandée par le fabricant pour du linge légèrement sale. N'utilisez pas de lessive pour lainages ni pour linge délicat.

6. Enfoncez le bac à produits.
  7. Appuyez sur **Départ/ Pause/ Rajout de linge** pour démarrer le programme.
- ✓ L'écran affiche la durée restante du programme.
  - ✓ Après la fin du programme, l'affichage indique : End.
8. Démarrez le premier cycle de lavage ou réglez le sélecteur de programme sur **Arrêt** pour éteindre l'appareil.

→ "Utilisation", Page 31

## 7 Affichage

À l'écran sont affichés les valeurs de réglage actuelles, les sélections possibles ou des textes d'information.





Exemples d'affichage

Affichage	Dénomination	en savoir plus
00:40 <sup>1</sup>	Durée du programme/temps restant du programme	Durée prévisionnelle du programme ou temps restant du programme en heures et minutes.
— <sup>1</sup>	Fin dans	→ "Touches", Page 24
9,0 <sup>1</sup>	Recommandation de charge	Quantité de charge maximale en kg pour le programme sélectionné.
∅ - 1200 Ⓞ	Vitesse d'essorage	Vitesse d'essorage réglée en tr/min. → "Touches", Page 24 ∅ : sans essorage, uniquement vidange
❄ - 90	Température	Température réglée en °C. → "Touches", Page 24 ❄ (froid)

<sup>1</sup> Exemple

Affichage	Dénomination	en savoir plus
—	Départ/pause	Démarrer, annuler ou mettre en pause un programme <ul style="list-style-type: none"> <li>■ s'allume : le programme est en cours d'exécution et peut être interrompu ou mis en pause.</li> <li>■ clignote : le programme peut être lancé ou poursuivi.</li> </ul>
↓	Prélavage	Statut du programme
☼	Lavage	Statut du programme
☼	Rinçage	Statut du programme
⌚	Essorage	Statut du programme
End	Fin de programme	Statut du programme
🔑	Sécurité enfants	<ul style="list-style-type: none"> <li>■ s'allume : la sécurité enfants est activée.</li> <li>■ clignote : la sécurité enfants est activée et l'appareil a été utilisé. → "Désactivation de la sécurité enfants", Page 33</li> </ul>
—	Fonction antifroissage	Antifroissage du linge activé. → "Touches", Page 25
—	Eau plus et Rinçage plus	La fonction de lavage avec plus d'eau et avec un rinçage supplémentaire est activée. → "Touches", Page 24
☼	Cuve pleine	La fonction arrêt cuve pleine est activée.
—	SpeedPerfect	Lavage avec un temps réduit activé. → "Touches", Page 24
🍷	Sang	Le type de tache est activé.
🌿	Herbe	Le type de tache est activé.
🍷	Vin rouge	Le type de tache est activé.
🍷	Graisse/huile	Le type de tache est activé.
🌀	Rappel de nettoyage du tambour	clignote : tambour encrassé. Exécutez le programme Nettoyage tambour pour le nettoyage et l'entretien du tambour et de la cuve. → "Nettoyage tambour", Page 35

<sup>1</sup> Exemple

Affichage	Dénomination	en savoir plus
:	Système de contrôle de la tension	clignote : le système de contrôle automatique de tension détecte les diminutions inadmissibles de tension en dessous d'un seuil. Le programme se met en pause. <b>Remarque :</b> Le programme se poursuit lorsque la tension est à nouveau admissible.
.	Système de contrôle de la tension	clignote : le programme s'est mis en pause en raison de diminutions inadmissibles de tension en dessous d'un seuil. La tension est de nouveau admissible et le programme se poursuit. <b>Remarque :</b> La durée du programme s'allonge.
	Hublot	<ul style="list-style-type: none"> <li>■ s'allume : le hublot est verrouillé et ne peut pas être ouvert.</li> <li>■ clignote : le hublot n'est pas fermé.</li> <li>■ éteint : le hublot est déverrouillé et peut être ouvert.</li> </ul>
	Robinet d'eau	<ul style="list-style-type: none"> <li>■ Aucune pression d'eau.</li> <li>■ La pression d'eau est insuffisante.</li> </ul>
E:35 / -10 <sup>1</sup>	Anomalie	Code défaut, affichage défaut, signal.
<sup>1</sup> Exemple		

## 8 Touches

Différents réglages de programme sont disponibles selon le programme réglé.



Touche	Sélection	en savoir plus
Départ/ Pause/ Rajout de linge	<ul style="list-style-type: none"> <li>■ démarrer</li> <li>■ annuler</li> <li>■ mettre en pause</li> </ul>	Démarrez un programme, annulez-le ou mettez-le en pause.
Speed Perfect	<ul style="list-style-type: none"> <li>■ activer</li> <li>■ désactiver</li> </ul>	Activer ou désactiver la durée de programme raccourcie. <b>Remarque :</b> La consommation d'énergie augmente. Cela n'affecte pas le résultat du lavage.
Anti taches	Sélection multiple	Pour sélectionner le type de tache. La température, le mouvement du tambour et le temps de trempage sont adaptés au type de tache.
Fin dans	jusqu'à 24 heures	Fixez la fin du programme. La durée du programme est déjà comprise dans le nombre d'heures réglé. Après le démarrage du programme, la durée du programme s'affiche.
Temp. °C	✳ - 90	Adaptez la température. Température réglée en °C.
Vitesse d'essorage	⌀ - 1200	Pour adapter la vitesse d'essorage ou désactiver l'essorage. Vitesse d'essorage réglée en tr/min. Si vous sélectionnez ⌀, l'eau est vi-dangée et l'essorage est désactivé. Le linge reste mouillé dans le tambour.
🌀 3 sec.	<ul style="list-style-type: none"> <li>■ activer</li> <li>■ désactiver</li> </ul>	→ "Sécurité enfants", Page 33
Rinçage suppl.	<ul style="list-style-type: none"> <li>■ activer</li> <li>■ désactiver</li> </ul>	Activer ou désactiver le lavage avec plus d'eau et un rinçage supplémentaire. Recommandé pour les peaux particulièrement sensibles ou dans les régions où l'eau est très douce.



<b>Touche</b>	<b>Sélection</b>	<b>en savoir plus</b>
Repassage facile	<ul style="list-style-type: none"><li>■ activer</li><li>■ désactiver</li></ul>	<p>Pour activer ou désactiver le lavage avec la fonction d'antifroissage. Pour limiter de froisser le linge, le cycle et la vitesse d'essorage sont adaptés.</p> <p>Après le lavage, le linge est si humide que vous devez l'étendre sur une corde à linge.</p>



## 9 Programmes

**Remarque :** Les étiquettes d'entretien sur le linge vous donnent des informations supplémentaires sur le choix du programme.

Programme	Description	charge max. (kg)
Coton	<p>Pour laver des textiles résistants en coton, en lin et en tissu mélangé. Convient également comme programme court pour le linge normalement sale si vous activez Speed Perfect. Réglage du programme :</p> <ul style="list-style-type: none"> <li>■ 90 °C max.</li> <li>■ 1200 tr/min max.</li> </ul>	9,0 5,0 <sup>1</sup>
Eco 40-60	<p>Pour laver des textiles en coton, en lin et en tissu mélangé. <b>Remarque :</b> Les textiles qui sont lavables de 40 °C  à 60 °C  selon leur symbole d'entretien peuvent être lavés ensemble. L'efficacité de lavage correspond à la meilleure classe d'efficacité de lavage possible selon les exigences légales. Pour ce programme, la température de lavage est automatiquement adaptée selon la quantité de charge afin d'obtenir une efficacité énergétique optimale avec la meilleure efficacité de lavage possible. La température de lavage ne peut pas être modifiée. Réglage du programme :</p> <p><b>Remarque :</b> La température n'est pas réglable dans ce programme et est réglée automatiquement.</p> <ul style="list-style-type: none"> <li>■ max. - °C</li> <li>■ max. 1200 tr/min</li> </ul>	9,0
Coton + Prélavage	<p>Pour laver des textiles résistants en coton, en lin et en tissu mélangé. Programme avec prélavage pour du linge très sale. Répartissez la lessive pour le prélavage et le lavage dans le bac à produits. → "Bac à produits", Page 18 Réglage du programme :</p> <ul style="list-style-type: none"> <li>■ 90 °C max.</li> </ul>	9,0 5,0 <sup>1</sup>

<sup>1</sup> **Speed Perfect** activé

<sup>2</sup> Lavage impossible

Programme	Description	charge max. (kg)
	<ul style="list-style-type: none"> <li>■ 1200 tr/min max.</li> </ul>	
Synthétiques	<p>Pour laver des textiles synthétiques et en tissu mélangé.</p> <p>Réglage du programme :</p> <ul style="list-style-type: none"> <li>■ 60 °C max.</li> <li>■ 1200 tr/min max.</li> </ul>	4,0
Mix rapide	<p>Pour laver des textiles en coton, en lin, synthétiques et en tissu mélangé.</p> <p>Adapté au lavage de linge légèrement sale.</p> <p>Réglage du programme :</p> <ul style="list-style-type: none"> <li>■ max. 60 °C</li> <li>■ max. 1200 tr/min</li> </ul>	4,0
Délicat/Soie	<p>Pour laver des textiles délicats mais lavables en soie, en viscose ou en fibres synthétiques.</p> <p>Utilisez une lessive pour linge délicat ou pour la soie.</p> <p><b>Remarque :</b> Lavez les textiles particulièrement fragiles ou les textiles comportant des crochets, des oeillets ou des attaches dans le filet à linge.</p> <p>Réglage du programme :</p> <ul style="list-style-type: none"> <li>■ max. 40 °C</li> <li>■ max. 800 tr/min</li> </ul>	2,0
 Laine	<p>Pour laver des textiles en laine lavables à la main ou en machine, ou des textiles à fort pourcentage en laine.</p> <p>Afin d'éviter que le linge ne rétrécisse, le tambour déplace les textiles tout en douceur avec de longues pauses.</p> <p>Utilisez une lessive pour laine.</p> <p>Réglage du programme :</p> <ul style="list-style-type: none"> <li>■ max. 40 °C</li> <li>■ max. 800 tr/min</li> </ul>	2,0
Rinçage	<p>Effectuez un rinçage suivi d'un essorage et vidangez l'eau.</p> <p>Réglage du programme : max. 1200 tr/min</p>	–
Essorage/Vidange	<p>Pour essorer et vidanger l'eau.</p> <p>Si vous souhaitez uniquement vidanger l'eau, activez . Le linge n'est pas essoré.</p> <p>Réglage du programme : max. 1200 tr/min</p>	–

<sup>1</sup> **Speed Perfect** activé

<sup>2</sup> Lavage impossible

Programme	Description	charge max. (kg)
Hygiène Plus	<p>Pour laver des textiles résistants en coton, en lin et en tissu mélangé. Convient aux personnes allergiques et aux exigences élevées en matière d'hygiène.</p> <p><b>Remarque :</b> Lorsque la température réglée est atteinte, elle reste constante tout au long du processus de lavage.</p> <p>Réglage du programme :</p> <ul style="list-style-type: none"> <li>■ max. 60 °C</li> <li>■ max. 1200 tr/min</li> </ul>	-
Textiles sport	<p>Pour laver les textiles de sport et de loisirs en matière synthétique, microfibre et polaire. Utilisez une lessive pour textiles de sport. N'utilisez aucun produit assouplissant.</p> <p><b>Conseil :</b> Lavez le linge très sale avec le programme Synthétiques.</p> <p>Réglage du programme :</p> <ul style="list-style-type: none"> <li>■ max. 40 °C</li> <li>■ max. 800 tr/min</li> </ul>	2,0
	<p>Pour laver des textiles tous temps et de plein air avec technologie à membrane et protection hydrophobe. Adapté à un lavage suivi d'une imperméabilisation. Utilisez une lessive pour textiles de plein air. Utilisez un produit imperméabilisant adapté au lavage en machine. N'utilisez aucun produit assouplissant. Versez la lessive pour les textiles de plein air dans le compartiment II du bac à produits et le produit imperméabilisant dans le compartiment ☼. → "Bac à produits", Page 18 Traitez ensuite le linge conformément aux instructions du fabricant.</p> <p>Réglage du programme :</p> <ul style="list-style-type: none"> <li>■ max. 40 °C</li> <li>■ max. 800 tr/min</li> </ul>	1,0
Couleurs foncées	<p>Pour laver des textiles foncés et colorés en coton et des textiles synthétiques, par ex. des jeans. Lavez toujours votre linge sur l'envers. Utilisez une lessive liquide.</p>	4,0

<sup>1</sup> **Speed Perfect** activé

<sup>2</sup> Lavage impossible

Programme	Description	charge max. (kg)
	Réglage du programme : <ul style="list-style-type: none"> <li>■ max. 40 °C</li> <li>■ max. 1200 tr/min</li> </ul>	
Nettoyage tambour	Pour nettoyer et entretenir le tambour. Utilisez le programme dans les cas suivants : <ul style="list-style-type: none"> <li>■ avant la première utilisation</li> <li>■ en cas de lavage fréquent à une température de lavage de 40 °C et moins</li> <li>■ après une longue absence</li> </ul> Utilisez une lessive en poudre toutes températures ou une lessive contenant un agent blanchissant. Utilisez la moitié de quantité de lessive pour diminuer la formation de mousse. N'utilisez aucun produit assouplissant. N'utilisez pas de lessive pour lainages, textiles délicats ni de lessive liquide. <p><b>Remarque :</b> Lorsque vous n'avez pas utilisé de programme à 60 °C ou à des températures plus élevées depuis longtemps, l'afficheur de rappel pour le nettoyage du tambour clignote.</p>	- <sup>2</sup>
Express 15/30 min	Pour laver des textiles en coton, synthétiques et en tissu mélangé. Programme bref pour petits lots de linge peu sales. La durée du programme est d'env. 30 minutes. Si vous souhaitez raccourcir la durée du programme à 15 minutes, activez Speed Perfect. La quantité de charge maximale diminue à 2,0 kg. Réglage du programme : <ul style="list-style-type: none"> <li>■ max. 40 °C</li> <li>■ max. 1200 tr/min</li> </ul>	4,0

<sup>1</sup> **Speed Perfect** activé

<sup>2</sup> Lavage impossible

## 10 Accessoires

Utilisez uniquement des accessoires d'origine. Ils ont été spécialement conçus pour votre appareil.

**Remarque :** Certains accessoires sont disponibles dans d'autres couleurs. Contactez le

→ "Service après-vente", Page 51.

	Utilisation	Référence
Coude	Pour fixer le tuyau d'évacuation d'eau.	00655300
Étrier	Placez l'appareil en position élevée afin de faciliter son chargement et son déchargement.	WMZ20490

## 11 Linge

**Remarque :** Vous trouverez de plus amples informations dans le manuel d'utilisation numérique en scannant le code QR figurant dans la table des matières ou sur [www.bosch-home.com](http://www.bosch-home.com).

### 11.1 Préparation du linge

#### ATTENTION !

Les objets restés dans le linge risquent d'endommager le tambour et le linge.

- ▶ Avant le lavage, retirez tous les objets des poches.
- ▶ Pour protéger votre appareil et le linge, préparez le linge.
  - videz les poches des vêtements
  - à l'aide d'une brosse, retirez le sable éventuellement présent dans toutes les poches et tous les revers,
  - fermez les housses de couette et les taies d'oreiller
- fermez les fermetures éclair, les velcros, les crochets et les œillets
- nouez les ceintures en tissu, les lanières de tablier, etc. ou utilisez un filet à linge si nécessaire
- Attachez les cordelettes et les cordons avec des embouts fixes des capuches ou des pantalons
- retirez les crochets des rideaux et les rubans de plomb, ou utilisez un filet à linge
- utilisez un filet à linge pour les petites pièces de linge, par exemple des chaussettes d'enfants
- certaines taches tenaces et incrustées peuvent nécessiter plusieurs lavages avant de disparaître complètement
- lavez ensemble les petites et les grandes pièces de linge
- ne frottez pas les tâches récentes mais tamponnez-les avec de l'eau savonneuse
- Dépliez le linge et assouplissez-le ou respectez la description des programmes

## 12 Lessive et produit d'entretien

### Remarques

- Vous trouverez de plus amples informations dans le manuel d'utilisation numérique en scannant le code QR figurant dans la table des matières ou sur [www.bosch-home.com](http://www.bosch-home.com).
- Respectez les informations sur la sécurité → *Page 4* et la prévention des dommages matériels → *Page 11*.

Les informations du fabricant sur l'utilisation et le dosage se trouvent sur l'emballage.

### Remarques

- en cas de lessive liquide, utilisez uniquement des lessives liquides à écoulement automatique
- ne mélangez pas différentes lessives liquides
- ne mélangez pas la lessive avec l'adoucissant
- n'utilisez pas de produits stockés trop longtemps et fortement épais
- utilisez le colorant avec parcimonie, le sel peut attaquer l'acier inoxydable
- n'utilisez aucun agent de décoloration dans l'appareil

## 13 Utilisation

**Remarque :** Vous trouverez de plus amples informations dans le manuel d'utilisation numérique en scannant le code QR figurant dans la table des matières ou sur [www.bosch-home.com](http://www.bosch-home.com).

### 13.1 Mise sous tension de l'appareil

**Condition :** L'appareil est installé et raccordé correctement.

→ *"Installation et branchement", Page 13*

- ▶ Réglez le sélecteur sur un programme.

### 13.2 Réglage d'un programme

1. Tournez le sélecteur de programme sur le programme souhaité.  
→ *"Programmes", Page 26*
2. Si vous le souhaitez, adaptez les réglages du programme.  
→ *"Adaptation des réglages d'un programme", Page 31*

### 13.3 Adaptation des réglages d'un programme

**Condition :** Un programme est réglé.

→ *"Réglage d'un programme", Page 31*

- ▶ Adaptez les réglages du programme.  
→ *"Touches", Page 24*

**Remarque :** Les réglages du programme ne sont pas sauvegardés de façon permanente pour le programme.

### 13.4 Introduction du linge

**Remarque :** Pour éviter de froisser le linge, veuillez respecter la charge maximale du programme.

→ *"Programmes", Page 26*

#### Conditions

- Le linge est préparé et trié.  
→ *"Linge", Page 30*
- Le tambour est vide.

1. Ouvrez la porte.
2. Introduisez le linge dans le tambour.
3. Fermez la porte.  
Assurez-vous qu'aucun linge n'est coincé dans la porte.

### 13.5 Ajout de la lessive et du produit d'entretien

**Remarque :** Respectez les instructions relatives aux lessives et produits d'entretien → *Page 31*.

1. Extrayez le bac à produits jusqu'en butée.
2. Versez la lessive.  
→ *"Bac à produits", Page 18*
3. Si vous le souhaitez, versez du produit d'entretien.
4. Enfoncez le bac à produits.

### 13.6 Départ du programme

**Condition :** Un programme est réglé.  
→ *"Réglage d'un programme", Page 31*

- ▶ Appuyez sur **Départ/ Pause/ Rajout de linge**.
- ✓ Le tambour tourne et la charge est détectée (cela peut prendre jusqu'à 2 minutes), puis l'eau s'écoule.
- ✓ L'écran affiche la durée du programme ou l'heure Fin dans.
- ✓ Après la fin du programme, l'affichage indique : End.

### 13.7 Rajout de linge

Après le démarrage du programme, vous pouvez retirer et ajouter du linge en fonction de l'état du programme.

**Condition :** Un programme est démarré.  
→ *"Départ du programme", Page 32*

1. Appuyez sur **Départ/ Pause/ Rajout de linge**.

L'appareil se met en pause.

**Remarque :** Si vous souhaitez rajouter du linge, respectez les conseils affichés.

→ *"Affichage", Page 23*

2. Ouvrez la porte.
3. Rajouter ou retirer du linge.
4. Fermez la porte.
5. Appuyez sur **Départ/ Pause/ Rajout de linge**.

### 13.8 Annulation d'un programme

1. Appuyez sur **Départ/ Pause/ Rajout de linge**.

2. Ouvrez la porte de l'appareil.

En cas de niveau d'eau et de température élevés, la porte de l'appareil reste verrouillée pour des raisons de sécurité.

– En cas de température élevée, démarrez le programme **Rinçage**.

– En cas de niveau d'eau élevé, démarrez le programme **Essorage** ou sélectionnez un programme adapté pour la vidange.  
→ *"Programmes", Page 26*

3. Retirez le linge.  
→ *"Retirer le linge", Page 33*

### 13.9 Poursuite du programme en cas d'arrêt cuve pleine

#### Conditions

- La fonction arrêt cuve pleine est activée.
- Le dernier cycle de rinçage du programme réglé est terminé et le linge baigne dans l'eau de rinçage.



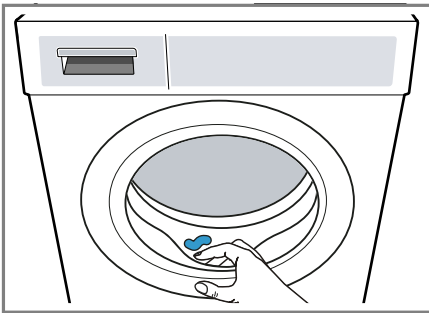
1. Réglez le programme **Essorage** ou un programme de vidange.  
→ "Programmes", Page 26
2. Appuyez sur **Départ/ Pause/ Rajout de linge**.

### 13.10 Retirer le linge

1. Ouvrez la porte.
2. Retirez le linge du tambour.

### 13.11 Extinction de l'appareil

1. Réglez le sélecteur de programme sur **Arrêt**.
2. Fermez le robinet d'eau.
3. Essuyez le joint en caoutchouc et retirez les corps étrangers.





4. Laissez la porte de l'appareil et le bac à produits ouverts afin que l'eau résiduelle puisse s'évaporer.

## 14 Sécurité enfants

Protégez votre appareil contre tout actionnement accidentel des commandes.



### 14.1 Activation de la sécurité enfants

- ▶ Appuyez sur les deux touches  3 sec. pendant environ 3 secondes.
- ✓ L'affichage indique .

- ✓ Les éléments de commande sont bloqués.
- ✓ La sécurité enfants reste active même après avoir éteint l'appareil et en cas de panne.

### 14.2 Désactivation de la sécurité enfants

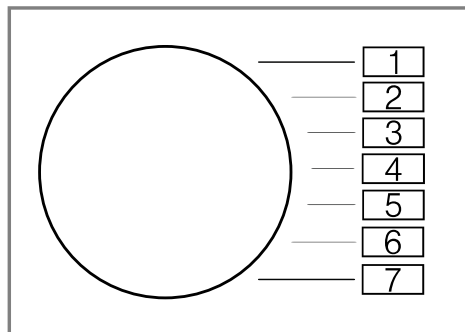
**Condition :** Pour désactiver la sécurité enfants, l'appareil doit être allumé.

- ▶ Appuyez sur les deux touches  3 sec. pendant environ 3 secondes.
- ✓  s'éteint à l'affichage.

## 15 Réglages de base

Vous pouvez modifier les réglages de base de votre appareil en fonction de vos besoins.

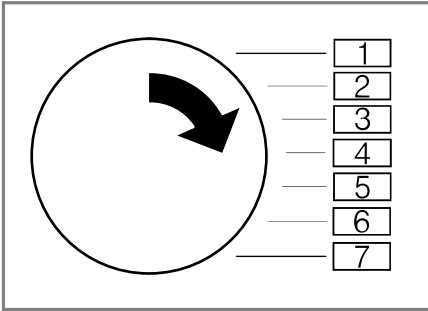
### 15.1 Aperçu des réglages de base



Réglage de base	Position programme	Valeur	Description
Vol. fin	2	0 (arrêt) 1 (faible) 2 (moyen) 3 (fort) 4 (très fort)	Régler le volume sonore du signal à la fin du programme.
Vol. touche	3	0 (arrêt) 1 (faible) 2 (moyen) 3 (fort) 4 (très fort)	Régler le volume sonore du signal lors de la sélection des touches.
Rappel de nettoyage du tambour	4	On (marche) OFF (arrêt)	Activez ou désactivez le rappel pour le nettoyage du tambour.
Compteur programme	5	42 <sup>1</sup>	Affichez le nombre de programmes terminés.
<sup>1</sup> Exemple			

## 15.2 Modification des réglages de base

1. Réglez le sélecteur de programme sur la position 1.



2. Appuyez sur la touche **Vitesse d'essorage** et réglez en même temps le sélecteur de programme sur la position 2.
- ✓ L'affichage indique la valeur actuelle.
3. Réglez le sélecteur de programme sur la position souhaitée.  
→ "Aperçu des réglages de base", Page 34
4. Pour modifier la valeur, appuyez sur **Fin dans**.
5. Pour enregistrer la modification, éteignez l'appareil.

## 16 Nettoyage et entretien

Pour que votre appareil reste longtemps opérationnel, nettoyez-le et entretenez-le avec soin.

**Remarque :** Vous trouverez de plus amples informations dans le manuel d'utilisation numérique en scannant le code QR figurant dans la table des matières ou sur [www.bosch-home.com](http://www.bosch-home.com).

## 16.1 Nettoyage tambour

### ⚠ PRUDENCE

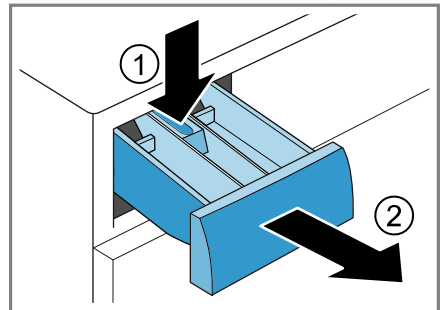
#### Risque de blessure !

Le lavage en continu à basse température et le manque de ventilation de l'appareil peuvent endommager le tambour et provoquer des blessures.

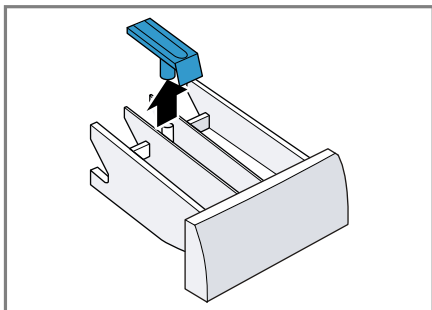
- ▶ Lavez régulièrement à des températures d'au moins 60 °C ou exécutez un programme de nettoyage du tambour.
- ▶ Laissez l'appareil sécher après chaque fonctionnement en laissant ouverts le hublot et le bac à produits.
- ▶ Exécuter le programme **Nettoyage tambour** sans linge avec une lessive en poudre toutes températures.

## 16.2 Nettoyage du bac à produits

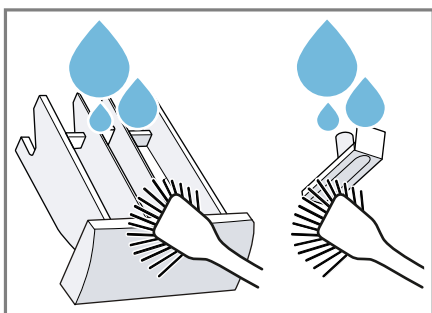
1. Tirez le bac à produits jusqu'en butée.
2. Appuyez sur l'insert et retirez le bac à produits.



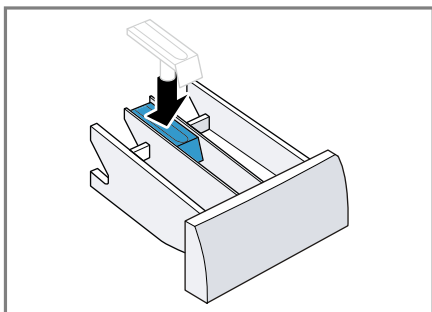
3. Retirez l'insert de bas en haut.



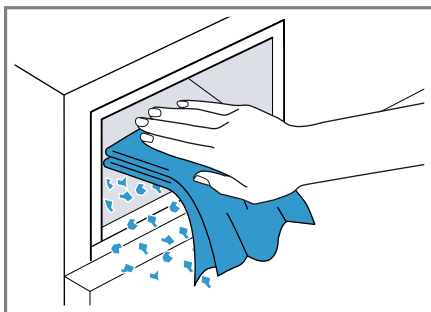
4. Nettoyez et séchez le bac à produits et l'insert avec de l'eau et une brosse.



5. Insérez l'insert et encliquetez-le.



6. Nettoyez l'ouverture pour le bac à produits.



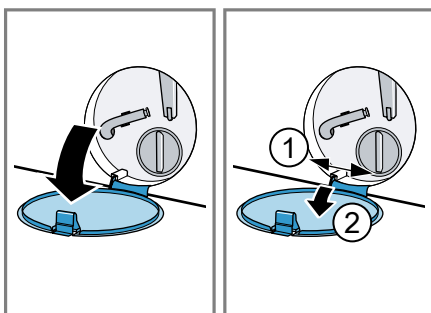
7. Insérez le bac à produits.

### 16.3 Nettoyage de la pompe d'évacuation

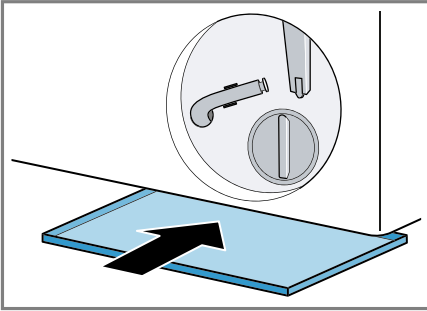
Nettoyez la pompe d'évacuation en cas de dysfonctionnement, par ex. en cas d'obstruction ou de bruits de cliquetis.

#### Vidage de la pompe d'évacuation

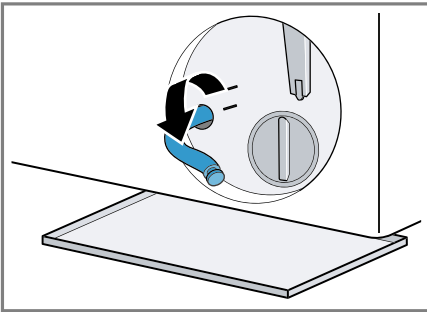
1. Fermez le robinet d'eau.
2. Éteignez l'appareil.
3. Débranchez la prise de l'appareil du secteur.
4. Ouvrez la trappe d'entretien et retirez-la.



5. Placez un récipient suffisamment grand sous l'ouverture.



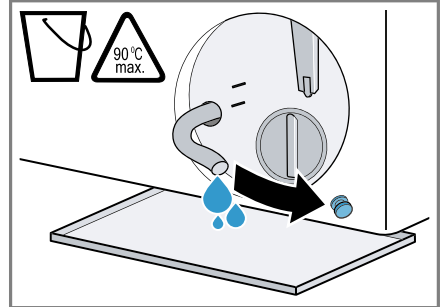
6. Sortez le flexible de vidange de son support.



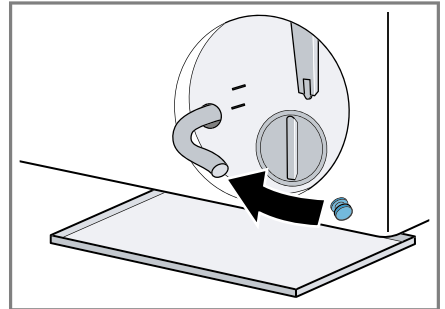
7. **⚠ PRUDENCE - Risque de brûlure!** Lors d'un lavage à haute température, le liquide de lavage devient très chaud.

- ▶ Ne touchez jamais le liquide de lavage chaud.

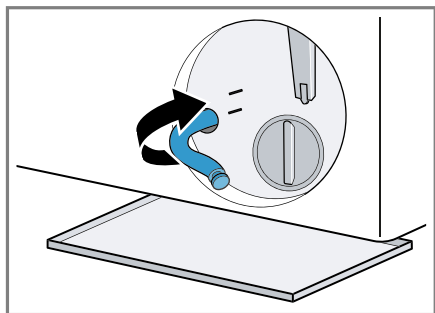
Pour vidanger le liquide de lavage dans le récipient, retirez le bouchon.



8. Appuyez sur le bouchon de fermeture.



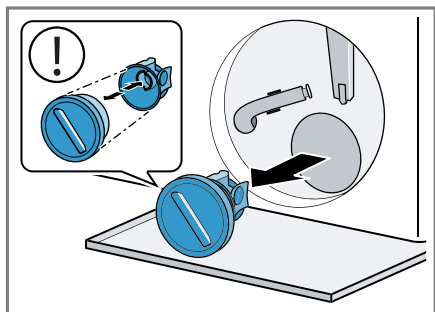
9. Mettez le flexible de vidange en place dans le support.



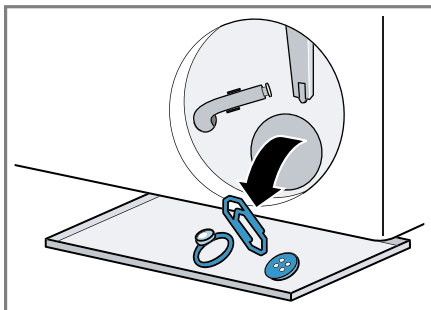
## Nettoyage de la pompe d'évacuation

**Condition :** La pompe d'évacuation est vide. → Page 36

1. Sachant que la pompe d'évacuation peut encore contenir de l'eau résiduelle, dévissez soigneusement le couvercle de la pompe.
  - Les grosses salissures peuvent entraîner le colmatage de l'élément filtrant dans le carter de pompe. Retirez les salissures et retirez le filtre.

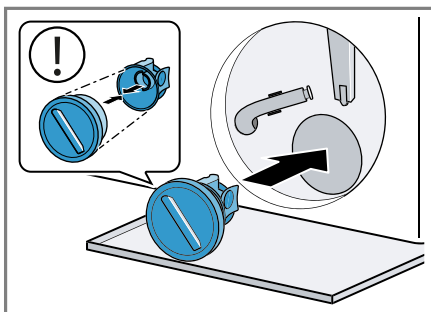


2. Nettoyez le compartiment intérieur, le filetage du couvercle de la pompe et le carter de pompe.

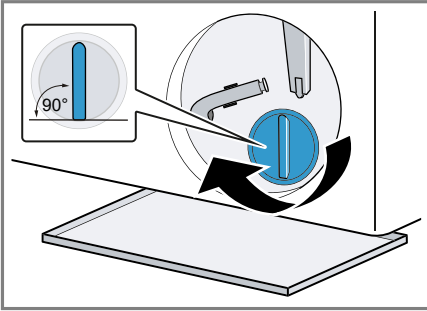


Le couvercle de la pompe se compose de deux composants qui sont démontables pour le nettoyage.

3. Veillez à ce que la roue de battant de la pompe d'évacuation puisse tourner.
4. Insérez le couvercle de la pompe.
  - Assurez-vous que les composants du couvercle de la pompe sont correctement montés.

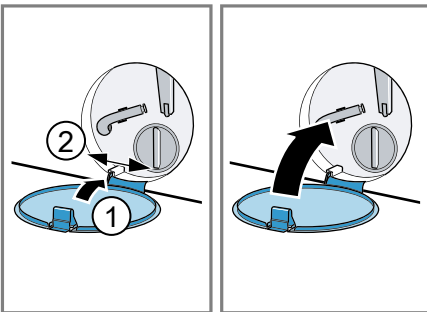


5. Fermez le couvercle de la pompe jusqu'en butée.



La poignée du couvercle de la pompe doit se trouver à la verticale.

6. Insérez la trappe d'entretien et fermez-la.



### Avant le prochain lavage

Pour éviter, lors du lavage suivant, que de la lessive inutilisée ne s'écoule dans l'écoulement, exécutez le programme **Vidange** après avoir vidé la pompe d'évacuation.

1. Ouvrez le robinet d'eau.
2. Branchez la fiche dans la prise de courant.
3. Mettez l'appareil sous tension.
4. Versez un litre d'eau dans le compartiment II.
5. Sélectionnez un programme adapté pour la vidange.  
→ "Programmes", Page 26

## 17 Dépannage

Vous pouvez corriger par vous-même les petits défauts de votre appareil. Lisez les renseignements de dépannage avant de contacter le service consommateurs. Vous vous épargnerez ainsi des dépenses inutiles.

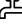
### **AVERTISSEMENT** **Risque d'électrocution !**

Les réparations non conformes sont dangereuses.

- ▶ Seul un personnel dûment qualifié peut entreprendre des réparations sur l'appareil.
- ▶ Seules des pièces de rechange d'origine peuvent être utilisées pour réparer l'appareil.
- ▶ Afin d'écartier tout danger quand le cordon d'alimentation secteur de cet appareil est endommagé, seul le fabricant ou son service après-vente ou toute autre personne de qualification équivalente est habilité à le remplacer.

Défaut	Cause et dépannage
L'afficheur s'éteint et <b>Départ/ Pause/ Rajout de linge</b> clignote.	Le mode économie d'énergie est actif. <ul style="list-style-type: none"> <li>▶ Appuyez sur une touche quelconque.</li> <li>✓ L'affichage s'allume de nouveau.</li> </ul>
"E:30 / -80"	Le tuyau de décharge ou le tuyau d'évacuation d'eau est bouché. <ul style="list-style-type: none"> <li>▶ Nettoyez le tuyau de décharge et le tuyau d'évacuation d'eau.</li> </ul>
	Le tuyau de vidange ou le tuyau d'évacuation de l'eau est plié ou coincé. <ul style="list-style-type: none"> <li>▶ Assurez-vous que le tuyau de vidange et le tuyau d'arrivée d'eau ne sont ni coudés ni pincés.</li> </ul>
	La pompe d'évacuation est obstruée. <ul style="list-style-type: none"> <li>▶ → "<i>Nettoyage de la pompe d'évacuation</i>", Page 36</li> </ul>
	Le tuyau d'évacuation d'eau est raccordé trop haut. <ul style="list-style-type: none"> <li>▶ Installez le tuyau d'évacuation d'eau à une hauteur maximale de 1 m.</li> </ul>
	Le couvercle de la pompe de vidange n'est pas correctement assemblé. <ul style="list-style-type: none"> <li>▶ Assemblez correctement le couvercle de la pompe.</li> </ul>
	Le dosage de la lessive est trop important. <ul style="list-style-type: none"> <li>▶ Mesure immédiate : mélangez une cuillerée à soupe d'assouplissant avec 0,5 l d'eau, puis versez le tout dans le compartiment de gauche (pas avec les vêtements de loisirs, de sport ni avec les duvets).</li> </ul>



Défaut	Cause et dépannage
"E:30 / -80"	<ul style="list-style-type: none"> <li>▶ Réduisez la quantité de lessive lors du prochain cycle de lavage avec la même charge.</li> </ul> <hr/> <p>Rallonge non autorisée montée sur le tuyau d'évacuation d'eau.</p> <ul style="list-style-type: none"> <li>▶ Retirez toute rallonge non autorisée du tuyau d'évacuation d'eau. → <i>"Branchement de l'appareil", Page 15</i></li> </ul> <hr/> <p>Le couvercle de la pompe n'est pas complètement vissé.</p> <ul style="list-style-type: none"> <li>▶ Assurez-vous que le couvercle de la pompe est vissé dans l'appareil jusqu'en butée. La poignée du couvercle de la pompe doit se trouver à la verticale.</li> </ul>
"E:60 / -2B"	<p>Le système de contrôle anti-balourd a interrompu l'essorage car le linge était inégalement réparti dans le tambour.</p> <ul style="list-style-type: none"> <li>▶ Répartissez à nouveau le linge dans le tambour.</li> </ul> <p><b>Remarque :</b> Placez si possible les petites et les grandes pièces de linge ensemble dans le tambour. Les pièces de linge de tailles différentes se répartiront mieux pendant l'essorage.</p>
"E:30 / -10" et/ou 	<p>La pression d'eau est faible. Pas de solution possible.</p> <hr/> <p>Les filtres d'arrivée d'eau sont bouchés.</p> <ul style="list-style-type: none"> <li>▶ Nettoyez les filtres d'arrivée d'eau.</li> </ul> <hr/> <p>Le robinet d'eau est fermé.</p> <ul style="list-style-type: none"> <li>▶ Ouvrez le robinet d'eau.</li> </ul> <hr/> <p>Le tuyau d'arrivée d'eau est plié ou coincé.</p> <ul style="list-style-type: none"> <li>▶ Assurez-vous que le tuyau d'arrivée d'eau n'est ni coudé ni pincé.</li> </ul> <hr/> <p>Système de mesure du niveau d'eau défectueux.</p> <p><b>Remarque :</b> Avec ce message d'erreur, l'appareil lance un processus de vidange.</p> <ol style="list-style-type: none"> <li>1. Patientez d'abord environ 5 minutes jusqu'à ce que le processus de vidange soit terminé.</li> <li>2. Pour réinitialiser le message d'erreur, éteignez l'appareil.</li> <li>3. Rallumez l'appareil.</li> <li>4. Si le message d'erreur réapparaît, appelez le service après-vente. → <i>"Service après-vente", Page 51</i></li> </ol>

Défaut	Cause et dépannage
: clignote.	<p>Le système de contrôle de tension détecte une sous-tension non autorisée.</p> <ul style="list-style-type: none"> <li>▶ Aucune solution possible.</li> </ul> <p><b>Remarque :</b> Lorsque l'alimentation en tension s'est stabilisée, le programme continue à fonctionner normalement.</p> <p>Une sous-tension risque de prolonger le programme. Pas de solution possible.</p>
☺ s'allume.	<p>La température est trop élevée.</p> <ul style="list-style-type: none"> <li>▶ Attendez que la température ait baissé.</li> <li>▶ → "Annulation d'un programme", Page 32</li> </ul> <p>Le niveau d'eau est trop élevé.</p> <ul style="list-style-type: none"> <li>▶ Sélectionnez un programme adapté pour la vidange.</li> <li>→ "Programmes", Page 26</li> </ul>
☺ clignote.	<p>Le hublot n'est pas fermé.</p> <ol style="list-style-type: none"> <li>1. Fermez le hublot.</li> <li>2. Pour lancer le programme, appuyez sur <b>Départ/ Pause/ Rajout de linge.</b></li> </ol> <p>Du linge est coincé dans le hublot.</p> <ol style="list-style-type: none"> <li>1. Ouvrez de nouveau le hublot.</li> <li>2. Retirez le linge coincé.</li> <li>3. Fermez le hublot.</li> <li>4. Pour démarrer le programme, appuyez sur <b>Départ/ Pause/ Rajout de linge.</b></li> </ol>
Tous les autres codes de défaut.	<p>Dysfonctionnement</p> <ul style="list-style-type: none"> <li>▶ Appelez le service après-vente.</li> <li>→ "Service après-vente", Page 51</li> </ul>
"E:30/-20"	<p>Électrovanne défectueuse.</p> <ul style="list-style-type: none"> <li>▶ Appelez le service après-vente.</li> <li>→ "Service après-vente", Page 51</li> </ul> <p>Le dosage de la lessive est trop important.</p> <ul style="list-style-type: none"> <li>▶ Réduisez la quantité de lessive lors du prochain cycle de lavage avec la même charge.</li> </ul> <p>De l'eau a été rajoutée.</p> <ul style="list-style-type: none"> <li>▶ Ne versez pas d'eau supplémentaire dans l'appareil pendant qu'il fonctionne.</li> </ul>
L'appareil ne fonctionne pas.	<p>La fiche secteur du cordon d'alimentation secteur n'est pas branchée.</p> <ul style="list-style-type: none"> <li>▶ Branchez l'appareil au réseau électrique.</li> </ul>

<b>Défaut</b>	<b>Cause et dépannage</b>
L'appareil ne fonctionne pas.	<p>Le fusible dans le coffret à fusibles s'est déclenché.</p> <ul style="list-style-type: none"> <li>▶ Vérifiez le fusible dans le boîtier à fusibles.</li> </ul> <hr/> <p>L'alimentation électrique est tombée en panne.</p> <ul style="list-style-type: none"> <li>▶ Vérifiez si l'éclairage du compartiment ou d'autres appareils dans la pièce.</li> </ul>
Le programme ne démarre pas.	<p>Vous n'avez pas appuyé sur <b>Départ/ Pause/ Rajout de linge</b>.</p> <ul style="list-style-type: none"> <li>▶ Appuyez sur <b>Départ/ Pause/ Rajout de linge</b>.</li> </ul> <hr/> <p>Le hublot n'est pas fermé.</p> <ol style="list-style-type: none"> <li>1. Fermez le hublot.</li> <li>2. Pour lancer le programme, appuyez sur <b>Départ/ Pause/ Rajout de linge</b>.</li> </ol> <hr/> <p>La sécurité enfants est active.</p> <ul style="list-style-type: none"> <li>▶ → "<i>Désactivation de la sécurité enfants</i>", Page 33</li> </ul> <hr/> <p><b>Fin dans</b> est activé.</p> <ul style="list-style-type: none"> <li>▶ Vérifiez si <b>Fin dans</b> est activé.</li> <li>→ "<i>Touches</i>", Page 24</li> </ul> <hr/> <p>Du linge est coincé dans le hublot.</p> <ol style="list-style-type: none"> <li>1. Ouvrez de nouveau le hublot.</li> <li>2. Retirez le linge coincé.</li> <li>3. Fermez le hublot.</li> <li>4. Pour démarrer le programme, appuyez sur <b>Départ/ Pause/ Rajout de linge</b>.</li> </ol>
Le hublot ne peut pas être ouvert.	<p>La température est trop élevée.</p> <ul style="list-style-type: none"> <li>▶ Attendez que la température ait baissé.</li> <li>▶ → "<i>Annulation d'un programme</i>", Page 32</li> </ul> <hr/> <p>Le niveau d'eau est trop élevé.</p> <ul style="list-style-type: none"> <li>▶ Sélectionnez un programme adapté pour la vidange.</li> <li>→ "<i>Programmes</i>", Page 26</li> </ul>
	<p>Panne de courant.</p> <ul style="list-style-type: none"> <li>▶ Ouvrez le hublot à l'aide du déverrouillage de secours.</li> <li>→ "<i>Déverrouillage de secours</i>", Page 50</li> </ul>
Le liquide de lavage n'est pas évacué.	<p>Le tuyau de décharge ou le tuyau d'évacuation d'eau est bouché.</p> <ul style="list-style-type: none"> <li>▶ Nettoyez le tuyau de décharge et le tuyau d'évacuation d'eau.</li> </ul> <hr/> <p>Le tuyau de vidange ou le tuyau d'évacuation de l'eau est plié ou coincé.</p>

Défaut	Cause et dépannage
Le liquide de lavage n'est pas évacué.	<ul style="list-style-type: none"> <li>▶ Assurez-vous que le tuyau de vidange et le tuyau d'arrivée d'eau ne sont ni coudés ni pincés.</li> </ul>
	<p>La pompe d'évacuation est obstruée.</p> <ul style="list-style-type: none"> <li>▶ → "<i>Nettoyage de la pompe d'évacuation</i>", Page 36</li> </ul>
	<p>Le tuyau d'évacuation d'eau est raccordé trop haut.</p> <ul style="list-style-type: none"> <li>▶ Installez le tuyau d'évacuation d'eau à une hauteur maximale de 1 m.</li> </ul>
	<p>Le couvercle de la pompe de vidange n'est pas correctement assemblé.</p> <ul style="list-style-type: none"> <li>▶ Assemblez correctement le couvercle de la pompe.</li> </ul>
	<p>Le dosage de la lessive est trop important.</p> <ul style="list-style-type: none"> <li>▶ Mesure immédiate : mélangez une cuillerée à soupe d'assouplissant avec 0,5 l d'eau, puis versez le tout dans le compartiment de gauche (pas avec les vêtements de loisirs, de sport ni avec les duvets).</li> <li>▶ Réduisez la quantité de lessive lors du prochain cycle de lavage avec la même charge.</li> </ul>
	<p>Rallonge non autorisée montée sur le tuyau d'évacuation d'eau.</p> <ul style="list-style-type: none"> <li>▶ Retirez toute rallonge non autorisée du tuyau d'évacuation d'eau.</li> <li>→ "<i>Branchement de l'appareil</i>", Page 15</li> </ul>
	<p>Le couvercle de la pompe n'est pas complètement vissé.</p> <ul style="list-style-type: none"> <li>▶ Assurez-vous que le couvercle de la pompe est vissé dans l'appareil jusqu'en butée. La poignée du couvercle de la pompe doit se trouver à la verticale.</li> </ul>
L'eau n'arrive pas. La lessive n'est pas ajoutée.	<p>Vous n'avez pas appuyé sur <b>Départ/ Pause/ Rajout de linge</b>.</p> <ul style="list-style-type: none"> <li>▶ Appuyez sur <b>Départ/ Pause/ Rajout de linge</b>.</li> </ul>
	<p>Les filtres d'arrivée d'eau sont bouchés.</p> <ul style="list-style-type: none"> <li>▶ Nettoyez les filtres d'arrivée d'eau.</li> </ul>
	<p>Le robinet d'eau est fermé.</p> <ul style="list-style-type: none"> <li>▶ Ouvrez le robinet d'eau.</li> </ul>
	<p>Le tuyau d'arrivée d'eau est plié ou coincé.</p> <ul style="list-style-type: none"> <li>▶ Assurez-vous que le tuyau d'arrivée d'eau n'est ni coudé ni pincé.</li> </ul>

Défaut	Cause et dépannage
Démarrages répétitifs de l'essorage court.	<p>Le système de contrôle anti-balourd compense le balourd en répartissant plusieurs fois le linge.</p> <ul style="list-style-type: none"> <li>▶ Il ne s'agit pas d'un défaut - aucune action nécessaire.</li> </ul> <p><b>Remarque :</b> Lors de la charge, placez si possible les petites et les grandes pièces de linge ensemble dans le tambour. Les pièces de linge de tailles différentes se répartiront mieux pendant l'essorage.</p>
Le temps restant est modifié en cours de lavage.	<p>Le déroulement du programme est optimisé électroniquement. Cela peut conduire à la modification de la durée du programme.</p> <ul style="list-style-type: none"> <li>▶ Il ne s'agit pas d'un défaut - aucune action nécessaire.</li> </ul> <p>Le système de contrôle anti-balourd compense le balourd en répartissant plusieurs fois le linge.</p> <ul style="list-style-type: none"> <li>▶ Il ne s'agit pas d'un défaut - aucune action nécessaire.</li> </ul> <p><b>Remarque :</b> Lors de la charge, placez si possible les petites et les grandes pièces de linge ensemble dans le tambour. Les pièces de linge de tailles différentes se répartiront mieux pendant l'essorage.</p>
L'eau n'est pas visible dans le tambour.	<p>Le système de contrôle de la mousse active un cycle de rinçage si la formation de mousse est trop importante.</p> <ul style="list-style-type: none"> <li>▶ Il ne s'agit pas d'un défaut - aucune action nécessaire.</li> </ul>
L'eau n'est pas visible dans le tambour.	<p>L'eau se trouve en dessous de la zone visible.</p> <ul style="list-style-type: none"> <li>▶ Il ne s'agit pas d'un défaut - aucune action nécessaire.</li> <li>▶ Ne versez pas d'eau supplémentaire dans l'appareil pendant qu'il fonctionne.</li> </ul>
Le tambour fait des à-coups après le début du programme.	<p>Cela est dû à un test moteur interne.</p> <ul style="list-style-type: none"> <li>▶ Il ne s'agit pas d'un défaut - aucune action nécessaire.</li> </ul>
Il reste de l'eau dans le compartiment ☼.	<p>L'insert du compartiment ☼ est bouché.</p> <ul style="list-style-type: none"> <li>▶ → "<i>Nettoyage du bac à produits</i>", Page 35</li> </ul>
Vibrations et déplacement de l'appareil pendant l'essorage.	<p>L'appareil n'est pas correctement aligné.</p> <ul style="list-style-type: none"> <li>▶ → "<i>Alignement de l'appareil</i>", Page 16</li> </ul> <p>Les pieds de l'appareil ne sont pas fixés.</p> <ul style="list-style-type: none"> <li>▶ Fixez les pieds de l'appareil.</li> <li>→ "<i>Alignement de l'appareil</i>", Page 16</li> </ul>

Défaut	Cause et dépannage
Vibrations et déplacement de l'appareil pendant l'essorage.	Les cales de transport ne sont pas retirées. ▶ → " <i>Retrait des cales de transport</i> ", Page 14.
Le tambour tourne, l'eau n'y entre pas.	La détection de charge est active. ▶ Il ne s'agit pas d'un défaut, aucune action requise. <b>Remarque :</b> La détection de charge peut durer jusqu'à 2 minutes.
Forte formation de mousse.	Le dosage de la lessive est trop important. ▶ Mesure immédiate : mélangez une cuillerée à soupe d'assouplissant avec 0,5 l d'eau, puis versez le tout dans le compartiment de gauche (pas avec les vêtements de loisirs, de sport ni avec les duvets). ▶ Réduisez la quantité de lessive lors du prochain cycle de lavage avec la même charge.
La vitesse d'essorage élevée n'est pas atteinte.	La vitesse d'essorage réglée est trop faible. ▶ Au prochain lavage, réglez une vitesse d'essorage plus élevée. <b>Repassage facile</b> est activé. ▶ Sélectionnez le programme adapté au type de textile.
	Le système de contrôle anti-balourd compense le balourd en réduisant la vitesse d'essorage. ▶ Répartissez à nouveau le linge dans le tambour. <b>Remarque :</b> Placez si possible les petites et les grandes pièces de linge ensemble dans le tambour. Les pièces de linge de tailles différentes se répartiront mieux pendant l'essorage. ▶ Démarrez le programme <b>Essorage</b> .
Le programme d'essorage ne démarre pas.	Le tuyau de décharge ou le tuyau d'évacuation d'eau est bouché. ▶ Nettoyez le tuyau de décharge et le tuyau d'évacuation d'eau.
	Le tuyau de vidange ou le tuyau d'évacuation de l'eau est plié ou coincé. ▶ Assurez-vous que le tuyau de vidange et le tuyau d'arrivée d'eau ne sont ni coudés ni pincés.
	Le système de contrôle anti-balourd a interrompu l'essorage car le linge était inégalement réparti dans le tambour. ▶ Répartissez à nouveau le linge dans le tambour.

<b>Défaut</b>	<b>Cause et dépannage</b>
Le programme d'essorage ne démarre pas.	<p><b>Remarque :</b> Placez si possible les petites et les grandes pièces de linge ensemble dans le tambour. Les pièces de linge de tailles différentes se répartiront mieux pendant l'essorage.</p> <ul style="list-style-type: none"> <li>▶ Démarrez le programme <b>Essorage</b>.</li> </ul>
Bruissement et sifflement.	<p>L'eau est rincée sous pression dans le bac à produits.</p> <ul style="list-style-type: none"> <li>▶ Il ne s'agit pas d'un défaut - bruit de fonctionnement normal.</li> </ul>
Bruits forts pendant l'essorage.	<p>L'appareil n'est pas correctement aligné.</p> <ul style="list-style-type: none"> <li>▶ → "<i>Alignement de l'appareil</i>", Page 16</li> </ul> <hr/> <p>Les pieds de l'appareil ne sont pas fixés.</p> <ul style="list-style-type: none"> <li>▶ Fixez les pieds de l'appareil. → "<i>Alignement de l'appareil</i>", Page 16</li> </ul> <hr/> <p>Les cales de transport ne sont pas retirées.</p> <ul style="list-style-type: none"> <li>▶ → "<i>Retrait des cales de transport</i>", Page 14.</li> </ul>
Bruits de cliquetis, cliquetis dans la pompe d'évacuation.	<p>Un corps étranger s'est introduit dans la pompe d'évacuation.</p> <ul style="list-style-type: none"> <li>▶ → "<i>Nettoyage de la pompe d'évacuation</i>", Page 36</li> </ul>
Bruit d'aspiration rythmique.	<p>La pompe d'évacuation est active, le liquide de lavage est vidangé.</p> <ul style="list-style-type: none"> <li>▶ Il ne s'agit pas d'un défaut - bruit de fonctionnement normal.</li> </ul>
Froissage.	<p>La vitesse d'essorage est trop élevée.</p> <ul style="list-style-type: none"> <li>▶ Au prochain lavage, réglez une plus faible vitesse d'essorage.</li> </ul> <hr/> <p>La quantité de charge est trop élevée.</p> <ul style="list-style-type: none"> <li>▶ Réduisez la charge lors du prochain cycle de lavage.</li> </ul> <hr/> <p>Programme inadapté au type de textile.</p> <ul style="list-style-type: none"> <li>▶ Sélectionnez le programme adapté au type de textile.</li> </ul>
La lessive ou l'assouplissant goutte au niveau du joint extérieur et s'accumule sur le hublot ou dans le pli du joint.	<p>Trop de lessive/d'assouplissant dans le bac à produits.</p> <ul style="list-style-type: none"> <li>▶ Lors du dosage de la lessive liquide et de l'assouplissant, respectez les repères dans le bac à produits et ne les surdosez pas.</li> </ul>

Défaut	Cause et dépannage
Le résultat de l'essorage n'est pas satisfaisant. Le linge est trop mouillé/trop humide.	<p>La vitesse d'essorage réglée est trop faible.</p> <ul style="list-style-type: none"> <li>▶ Au prochain lavage, réglez une vitesse d'essorage plus élevée.</li> <li>▶ Démarrez le programme <b>Essorage</b>.</li> </ul>
	<p><b>Repassage facile</b> est activé.</p> <ul style="list-style-type: none"> <li>▶ Sélectionnez le programme adapté au type de textile.</li> </ul>
	<p>Le tuyau de décharge ou le tuyau d'évacuation d'eau est bouché.</p> <ul style="list-style-type: none"> <li>▶ Nettoyez le tuyau de décharge et le tuyau d'évacuation d'eau.</li> </ul>
	<p>Le tuyau de vidange ou le tuyau d'évacuation de l'eau est plié ou coincé.</p> <ul style="list-style-type: none"> <li>▶ Assurez-vous que le tuyau de vidange et le tuyau d'arrivée d'eau ne sont ni coudés ni pincés.</li> </ul>
	<p>Le système de contrôle anti-balourd a interrompu l'essorage car le linge était inégalement réparti dans le tambour.</p> <ul style="list-style-type: none"> <li>▶ Répartissez à nouveau le linge dans le tambour.</li> </ul> <p><b>Remarque</b> : Placez si possible les petites et les grandes pièces de linge ensemble dans le tambour. Les pièces de linge de tailles différentes se répartiront mieux pendant l'essorage.</p> <ul style="list-style-type: none"> <li>▶ Démarrez le programme <b>Essorage</b>.</li> </ul>
	<p>Le système de contrôle anti-balourd compense le balourd en réduisant la vitesse d'essorage.</p> <ul style="list-style-type: none"> <li>▶ Répartissez à nouveau le linge dans le tambour.</li> </ul> <p><b>Remarque</b> : Placez si possible les petites et les grandes pièces de linge ensemble dans le tambour. Les pièces de linge de tailles différentes se répartiront mieux pendant l'essorage.</p> <ul style="list-style-type: none"> <li>▶ Démarrez le programme <b>Essorage</b>.</li> </ul>
Résidus de lessive sur le linge humide.	<p>Les lessives peuvent contenir des substances insolubles dans l'eau qui se déposent sur le linge.</p> <ul style="list-style-type: none"> <li>▶ Démarrez le programme <b>Rinçage</b>.</li> </ul>
Résidus de lessive sur le linge sec.	<p>Les lessives peuvent contenir des substances insolubles dans l'eau qui se déposent sur le linge.</p> <ul style="list-style-type: none"> <li>▶ Brossez le linge après le lavage et le séchage.</li> </ul>



<b>Défaut</b>	<b>Cause et dépannage</b>
De l'eau fuit par le tuyau d'arrivée d'eau.	<p>Le tuyau d'arrivée d'eau n'est pas correctement/ferme-ment raccordé.</p> <ol style="list-style-type: none"> <li>1. Raccordez le tuyau d'arrivée d'eau correctement. → <i>"Raccorder le flexible d'arrivée d'eau", Page 15</i></li> <li>2. Resserrez la vis.</li> </ol>
L'eau s'écoule du tuyau d'évacuation d'eau.	<p>Le tuyau d'évacuation d'eau est endommagé.</p> <ul style="list-style-type: none"> <li>▶ Remplacez le tuyau d'évacuation d'eau endomma-gé.</li> </ul> <hr/> <p>Le tuyau d'évacuation d'eau n'est pas raccordé cor-rectement.</p> <ul style="list-style-type: none"> <li>▶ Raccordez correctement le tuyau d'évacuation d'eau. → <i>"Types de raccordement à l'évacuation de l'eau", Page 15</i></li> </ul>
Des odeurs se forment dans l'appareil.	<p>L'humidité et les résidus de lessive peuvent favoriser la formation de bactéries.</p> <ul style="list-style-type: none"> <li>▶ → <i>"Nettoyage tambour", Page 35</i></li> <li>▶ Si vous n'utilisez pas l'appareil, laissez le hublot et le bac à produits ouverts afin que l'eau résiduelle puisse s'évaporer.</li> </ul>

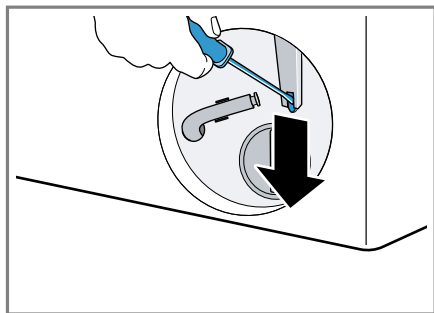
## 17.1 Déverrouillage de secours

### Déverrouiller le hublot

**Condition :** La pompe d'évacuation est vide. → Page 36

1. **ATTENTION !** Les fuites d'eau peuvent entraîner des dégâts matériels.
- ▶ N'ouvrez pas le hublot lorsque de l'eau demeure visible au niveau du hublot.

À l'aide d'un outil, tirez le dispositif de déverrouillage de secours vers le bas puis relâchez-le.



- ✓ La fermeture du hublot est déverrouillée.
2. Insérez la trappe d'entretien et verrouillez-la en place.
3. Fermez la trappe d'entretien.

---

## 18 Transport, stockage et élimination

### 18.1 Démontage de l'appareil

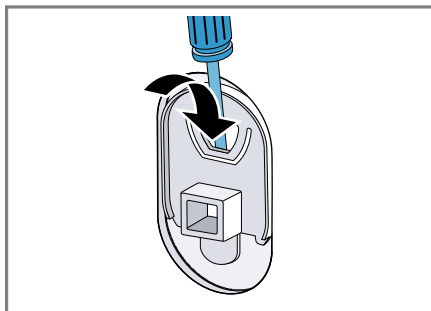
**Remarque :** Vous trouverez de plus amples informations dans le manuel d'utilisation numérique en scannant le code QR figurant dans la table des matières ou sur [www.bosch-home.com](http://www.bosch-home.com).

1. Fermer le robinet d'eau.
2. Vider le flexible d'arrivée d'eau.
3. Éteignez l'appareil.
4. Débranchez la fiche de l'appareil du secteur.
5. Vidangez le bain lessiviel.  
→ "Nettoyage de la pompe d'évacuation", Page 36
6. Démontez les flexibles.

### 18.2 Insertion des cales de transport

Fixez l'appareil pour le transport avec les cales de transport afin d'éviter tout dommage.

1. À l'aide d'un tournevis, retirez les 4 chapeaux de protection.



Conservez les chapeaux de protection dans un endroit sûr.

2. Montez les 4 cales de transport. Aidez-vous pour ce faire de la description  
→ "Retrait des cales de transport", Page 14 et procédez dans l'ordre inverse.

### 18.3 Remise en service de l'appareil

- ▶ Pour plus d'informations, voir  
→ "Installation et branchement", Page 13 et  
→ "Démarrage du cycle de lavage à vide", Page 20.

appareils usagés applicables dans les pays de la CE.

## 18.4 Mettre au rebut un appareil usagé

La destruction dans le respect de l'environnement permet de récupérer de précieuses matières premières.



### AVERTISSEMENT

#### Risque de préjudice pour la santé !

Des enfants risquent de s'enfermer dans l'appareil et de mettre leur vie en danger.

- ▶ Ne pas installer l'appareil derrière une porte susceptible de bloquer ou d'empêcher l'ouverture de la porte de l'appareil.
- ▶ En cas d'appareils usagés, débranchez la fiche secteur du câble d'alimentation secteur, puis coupez ce dernier et détruisez la serrure de la porte de l'appareil de sorte qu'il soit impossible de fermer le hublot.

1. Débrancher la fiche du cordon d'alimentation secteur.
2. Couper le cordon d'alimentation secteur.
3. Éliminez l'appareil dans le respect de l'environnement.

Vous trouverez des informations sur les circuits actuels d'élimination auprès de votre revendeur spécialisé ou de l'administration de votre commune/ville.



Cet appareil est marqué selon la directive européenne 2012/19/UE relative aux appareils électriques et électroniques usagés (waste electrical and electronic equipment - WEEE). La directive définit le cadre pour une reprise et une récupération des

## 19 Service après-vente

Les pièces de rechange relatives au fonctionnement de l'appareil et conformes à l'ordonnance d'écoconception correspondante sont disponibles auprès de notre service après-vente pour une durée d'au moins 10 ans à partir de la mise sur le marché de votre appareil dans l'Espace économique européen.

**Remarque :** Dans le cadre des conditions de la garantie, le recours au service après-vente est gratuit.

Pour plus d'informations sur la durée et les conditions de la garantie dans votre pays, adressez-vous à notre service après-vente, à votre revendeur ou consultez notre site Web. Lorsque vous contactez le service après-vente, vous avez besoin du numéro de produit (E-Nr.) et du numéro de fabrication (FD) de votre appareil. Vous trouverez les données de contact du service après-vente dans la liste ci-jointe ou sur notre site Web.

### 19.1 Numéro de produit (E-Nr) et numéro de fabrication (FD)

Le numéro de série (E-Nr.) et le numéro de fabrication (FD) sont indiqués sur la plaque signalétique de l'appareil.

Selon le modèle, la plaque signalétique se trouve :


- sur le côté intérieur du hublot.
- sur le côté intérieur de la trappe d'entretien.
- au dos de l'appareil.

## **fr** Service après-vente

Pour retrouver rapidement les données de votre appareil et le numéro de téléphone du service consommateurs, n'hésitez pas à les recopier ailleurs.

## 20 Valeurs de consommation

Les informations suivantes sont fournies conformément au règlement de l'UE sur l'écoconception. Les valeurs données pour les programmes autres que **Eco 40-60** sont approximatives et ont été déterminées conformément à la norme EN60456 en vigueur.

Programme	Charge (kg)	Durée du programme (h:min) <sup>1</sup>	Consommation énergétique (kWh/cycle) <sup>1</sup>	Consommation d'eau (l/cycle) <sup>1</sup>	Température maximale (°C) 5 min <sup>1</sup>	Vitesse d'essorage (tr/min) <sup>1</sup>	Humidité résiduelle (%) <sup>1</sup>
Eco 40-60 <sup>2</sup>	9,0	3:48	0,870	75,0	38	1151	53,00
Eco 40-60 <sup>2</sup>	4,5	2:54	0,370	40,0	27	1151	53,00
Eco 40-60 <sup>2</sup>	2,5	2:22	0,180	30,0	23	1151	54,00
Coton 20 °C	9,0	3:44	0,400	98,0	23	1200	52,00
Coton 40 °C	9,0	3:44	1,290	98,0	44	1200	52,00
Coton 60 °C	9,0	3:44	1,750	98,0	60	1200	52,00
Coton + Prélavage 40 °C	9,0	4:14	1,330	110,0	44	1200	52,00
Synthétiques 40 °C	4,0	2:37	0,800	61,0	44	1200	30,00
Mix rapide 40 °C	4,0	1:05	0,640	44,0	42	1200	56,00
 Laine 30 °C	2,0	0:41	0,300	48,0	29	800	26,00

<sup>1</sup> Les valeurs réelles peuvent varier de celles indiquées en fonction de la pression de l'eau, de sa dureté et de la température d'entrée, de la température ambiante, du type et de la quantité de linge, ainsi que de son degré de salissure, de la lessive utilisée, des variations de l'alimentation électrique et des options choisies.

<sup>2</sup> Programme de contrôle selon le règlement de l'UE sur l'éco-conception et le règlement de l'UE sur le label énergétique avec de l'eau froide (15°C).

## 21 Données techniques

Hauteur de l'appareil 84,8 cm

Largeur de l'appareil 59,8 cm

Profondeur de l'appareil 58,8 cm

Profondeur de l'appareil avec la porte fermée 63,2 cm

## fr Données techniques

Profondeur de l'appareil avec la porte ouverte	104,9 cm
Poids	0,0 kg
Charge de linge maximale	9,0 kg
Tension secteur	220-240 V, 50-60 Hz
☞ Protection minimale de l'installation	10A
Puissance nominale	2300 W
Puissance absorbée	■ Mode arrêt : 0,15 W ■ Mode laissé sur marche : 0,50 W
Pression de l'eau	■ Minimum : 100 kPa (1 bar) ■ Maximum : 1 000 kPa (10 bars)
Longueur du tuyau d'arrivée d'eau	150 cm
Longueur du tuyau d'évacuation d'eau	150 cm
Longueur du cordon d'alimentation secteur	160 cm

Vous trouverez de plus amples informations sur votre modèle sur Internet à l'adresse <https://eprel.ec.europa.eu/><sup>1</sup>. Cette adresse Internet renvoie à la base de données officielle des produits de l'UE, EPREL. Veuillez suivre les instructions de la recherche de modèle. L'identifiant du modèle se base sur

les caractères précédant la barre oblique dans le numéro de produit (E-Nr.) sur la plaque signalétique. Vous pouvez également trouver l'identifiant du modèle sur la première ligne du label énergétique de l'UE.

<sup>1</sup> Valable uniquement pour les pays de l'espace économique européen





## Thank you for buying a Bosch Home Appliance!

Register your new device on MyBosch now and profit directly from:

- **Expert tips & tricks for your appliance**
- **Warranty extension options**
- **Discounts for accessories & spare-parts**
- **Digital manual and all appliance data at hand**
- **Easy access to Bosch Home Appliances Service**

Free and easy registration – also on mobile phones:

**[www.bosch-home.com/welcome](http://www.bosch-home.com/welcome)**

**BOSCH**  
HOME APPLIANCES  
**SERVICE**

## Looking for help? You'll find it here.

Expert advice for your Bosch home appliances, help with problems or a repair from Bosch experts.

Find out everything about the many ways Bosch can support you:

**[www.bosch-home.com/service](http://www.bosch-home.com/service)**

Contact data of all countries are listed in the attached service directory.

**BSH Hausgeräte GmbH**

Carl-Wery-Straße 34

81739 München, GERMANY

[www.bosch-home.com](http://www.bosch-home.com)

A Bosch Company



**9001730582** (020710)

fr