

INSTRUCTIONS UTILISATEUR



BYCert.6011825

Tables



Nous cuisinons si bien ensemble

Sauter

Chère Cliente, Cher Client,


Vous venez d'acquérir un produit SAUTER et nous vous remercions de la confiance que vous nous accordez.

Choisir SAUTER, c'est faire pleinement confiance à sa technologie de pointe pour mieux se concentrer sur l'essentiel : la recette, les saveurs et la convivialité. C'est pour vous permettre, jour après jour, d'exprimer vos talents et vos souhaits de réussite culinaire que nous avons créé cette nouvelle génération d'appareils ergonomiques et intuitifs, qui s'intègrent harmonieusement dans votre cuisine. Pour répondre à vos attentes, notre gamme de produits s'étend aujourd'hui des fours, tables de cuisson, cuisinières et hottes aux micro-ondes, lave-vaisselle et aux réfrigérateurs intégrables. Tous sont conçus et fabriqués avec une attention extrême au service de votre plaisir et de votre confort.

Dans un souci permanent de toujours mieux satisfaire vos exigences, notre service consommateurs est à votre disposition et à votre écoute pour répondre à toutes vos questions ou suggestions (coordonnées à la fin de ce livret).

Connectez-vous aussi sur notre site où vous trouverez nos dernières innovations ainsi que des informations utiles pour vous permettre d'exercer vos talents de chef.

Nous sommes heureux de vous accompagner dans vos réalisations gourmandes et nous espérons que votre achat vous apporte entière satisfaction.

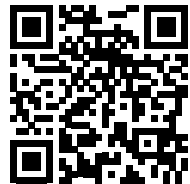


Le label « Origine France Garantie » assure au consommateur la traçabilité d'un produit en donnant une indication de provenance claire et objective.

La marque SAUTER est fière d'apposer ce label sur les produits issus de nos usines françaises basées à Orléans et Vendôme.

Retrouvez-nous sur  

www.sauter-electromenager.com













Important :

Avant de mettre votre appareil en marche, veuillez lire attentivement ce guide afin de vous familiariser plus rapidement avec son fonctionnement.



TABLES DES MATIÈRES

| | | |
|--|---|----|
|  | INSTRUCTIONS DE SÉCURITÉ | 4 |
|  | ENVIRONNEMENT ET ECONOMIE D'ENERGIE | 8 |
|  | DESCRIPTION DE VOTRE APPAREIL | 9 |
| | Dessus | 9 |
| | Manette | 10 |
| | Vue d'ensemble des brûleurs | 10 |
| | Montage du brûleur triple-couronne (selon modèle) | 11 |
| | Encastrement | 12 |
|  | INSTALLATION DE VOTRE APPAREIL | 18 |
| | Raccordement électrique | 18 |
| | Raccordement gaz | 19 |
| | Changement de gaz | 21 |
|  | UTILISATION DE VOTRE APPAREIL | 25 |
| | Mise en marche des brûleurs gaz | 25 |
| | Récipients pour les brûleurs gaz | 26 |
| | Mise en marche de la plaque électrique (selon modèle) | 27 |
| | Récipients pour la plaque électrique (selon modèle) | 27 |
|  | ENTRETIEN DE VOTRE APPAREIL | 28 |
|  | ANOMALIES ET SOLUTIONS | 29 |
|  | TABLEAU DE CUISSON | 30 |
|  | NOTES | 31 |
|  | SERVICE APRÈS-VENTE | 32 |
| | Interventions | 32 |
| | Relations consommateurs FRANCE | 32 |



INSTRUCTIONS DE SÉCURITÉ

Instructions de sécurité importantes. Lire avec attention et garder pour de futures utilisations.

La notice de votre appareil est disponible en téléchargement sur le site internet de la marque.

- Cet appareil peut être utilisé par des enfants âgés de 8 ans et plus et par des personnes ayant des capacités physiques, sensorielles ou mentales réduites ou dénuées d'expérience et de connaissance, si elles ont pu bénéficier d'une surveillance ou d'instructions préalables concernant l'utilisation de l'appareil de façon sûre et en ont compris les risques encourus.
- Les enfants ne doivent pas jouer avec l'appareil.
- Les opérations de nettoyage et de maintenance ne doivent pas être faites par des enfants laissés sans surveillance.
- Il convient de surveiller les enfants pour s'assurer qu'ils ne jouent pas avec l'appareil.

Raccordement électrique :

- Il doit être possible de déconnecter l'appareil du réseau d'alimentation, soit à l'aide d'une fiche de prise de courant, soit en incorporant un interrupteur dans les canalisations fixes conformément aux règles d'installation. Le fil de protection (vert-jaune) doit être relié à la borne de terre de la

fiche de prise de courant ou à la borne de terre de l'installation.

- La fiche de prise de courant doit être accessible après l'installation.

Appareil dont le boîtier de raccordement est accessible :

- Si le câble d'alimentation est endommagé, il doit être remplacé par un câble de type H05V2V2F.
- L'appareil doit être branché avec un câble d'alimentation normalisé à 3 conducteurs de 1 mm² (1 ph + 1 N + terre) qui doivent être raccordés sur le réseau 220-240V~ par l'intermédiaire d'une prise de courant normalisée CEI 60083 ou d'un dispositif de coupure omnipolaire conformément aux règles d'installation en vigueur. Le fil de protection (vert-jaune) est relié à la borne de terre de l'appareil et doit être relié à la borne de terre de l'installation.

Appareil dont le boîtier de raccordement n'est pas accessible :

- Si le câble d'alimentation est endommagé, il doit être remplacé par le fabricant, son service après vente ou une personne de qualification similaire afin d'éviter un danger.



Raccordement au gaz :

- Avant l'installation, s'assurer que les conditions de distribution locale (nature du gaz et pression du gaz) et le réglage de l'appareil sont compatibles.
- Les conditions de réglage de cet appareil sont inscrites sur la plaque signalétique ou sur l'étiquette collée sur l'appareil.
- Cet appareil n'est pas raccordé à un dispositif d'évacuation des produits de combustion. Il doit être installé et raccordé conformément aux règles en vigueur. Une attention particulière sera accordée aux dispositions applicables en matière de ventilation.
- L'utilisation d'un appareil de cuisson au gaz conduit à la production de chaleur et d'humidité dans le local où il est installé. Veillez à assurer une bonne aération de la cuisine : maintenir ouverts les orifices d'aération mécanique. Une utilisation intensive et prolongée de l'appareil peut nécessiter une aération supplémentaire, par exemple en ouvrant une fenêtre, ou une aération plus efficace, par exemple en augmentant la puissance de la ventilation mécanique si elle existe.

Consignes générales de sécurité :

- Cet appareil est destiné à être installé sur un plan de travail uniquement.
- Ne pas utiliser d'appareil de nettoyage à la vapeur.
- L'appareil n'est pas destiné à être mis en fonctionnement au moyen d'une minuterie externe ou d'un système de commande à distance séparé.

⚠ AVERTISSEMENT :

Non surveillée, une cuisson sur une table de cuisson et utilisant de la graisse ou de l'huile peut s'avérer dangereuse et provoquer un incendie.

- Ne jamais tenter d'éteindre un feu avec de l'eau mais éteindre l'appareil, puis couvrir la flamme avec un couvercle ou une couverture anti-feu.

⚠ MISE EN GARDE :

Risque d'incendie : ne rien stocker sur les surfaces de cuisson.

- N'utilisez pas des récipients qui dépassent les bords de la table de cuisson.
- Nous avons conçu cette table de cuisson pour une utilisation par des particuliers dans un lieu d'habitation.



INSTRUCTIONS DE SÉCURITÉ

⚠ AVERTISSEMENT :

Le processus de cuisson est à surveiller. Un processus de cuisson court est à surveiller sans interruption.

- N'utilisez des protections de tables que si elles ont été conçues par le fabricant de ces appareils de cuisson ou si elles sont recommandées par ce fabricant dans les instructions d'utilisation incorporées dans l'appareil. L'utilisation de protections inappropriées peut provoquer des accidents.

⚠ MISE EN GARDE :

Nous ne recommandons pas de dispositif de protection de table.

Tables de cuisson équipées d'un dessus verre :

⚠ ATTENTION :

En cas de bris du verre de la plaque de cuisson :

- éteindre immédiatement tous les brûleurs ainsi que tous les éléments chauffants électriques et isoler l'appareil de toute source d'énergie,
- ne pas toucher la surface de l'appareil,
- ne pas utiliser l'appareil.

⚠ MISE EN GARDE :

Si la surface est fêlée, déconnectez l'appareil de l'alimentation pour éviter un risque de choc électrique.

- Il est recommandé de ne pas déposer d'objets métalliques tels que couteaux, fourchettes, cuillères et couvercles sur le plan de cuisson, car ils peuvent devenir chauds.

- Après utilisation, arrêtez le fonctionnement de la table de cuisson au moyen de son dispositif de commande et ne pas compter sur le détecteur de casseroles.



INSTRUCTIONS DE SÉCURITÉ

INFORMATIONS IMPORTANTES

- Ces tables de cuisson destinées exclusivement à la cuisson des denrées alimentaires et des boissons ne contiennent aucun composant à base d'amiante.
- Ne rangez pas dans le meuble situé sous votre table de cuisson vos produits d'ENTRETIEN ou INFLAMMABLES (atomiseur ou récipient sous pression, ainsi que papiers, livres de recettes...).
- Si vous utilisez un tiroir placé sous la table, nous vous déconseillons le rangement d'objets craignant la température (plastiques, papiers, bombes aérosols, etc...).
- Votre table doit être déconnectée de l'alimentation (électrique et gaz) avant toute intervention.
- En branchant des appareils électriques sur une prise de courant située à proximité, assurez-vous que le câble d'alimentation ne soit pas en contact avec les zones chaudes.
- Par mesure de sécurité, après utilisation, n'oubliez pas de fermer le robinet de commande générale du gaz distribué par canalisation ou le robinet de la bouteille de gaz butane/propane.
- La marque de conformité CE est apposée sur ces tables.
- L'installation est réservée aux installateurs et techniciens qualifiés.
- Lorsqu'une manette devient difficile à tourner, NE FORCEZ PAS. Demandez d'urgence l'intervention de l'installateur.
- Cette table est conforme à la norme EN 60335-2-6 en ce qui concerne les échauffements des meubles de classe 3 en ce qui concerne l'installation (selon norme EN 30-1-1).
- Pour la cuisson, n'utilisez jamais de feuille de papier d'aluminium. Ne déposez jamais de produits emballés avec de l'aluminium, ou en barquette d'aluminium, sur votre table de cuisson. L'aluminium fondrait et endommagerait définitivement votre appareil de cuisson.

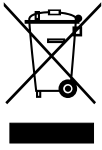
Tables de cuisson équipées d'un dessus verre :

- N'utilisez pas de diffuseurs, de grille-pain, de grilloirs à viandes en acier et des faitouts avec des pieds reposant ou effleurant le dessus verre.



Environnement

Les matériaux d'emballage de cet appareil sont recyclables. Participez à leur recyclage et contribuez ainsi à la protection de l'environnement en les déposant dans les conteneurs municipaux prévus à cet effet.



Votre appareil contient également de nombreux matériaux recyclables. Il est donc marqué de ce logo afin de vous indiquer que les appareils usagés ne doivent pas être mélangés avec d'autres déchets.

Le recyclage des appareils qu'organise votre fabricant sera ainsi réalisé dans les meilleures conditions, conformément à la directive européenne en vigueur sur les déchets d'équipements électriques et électroniques.

Adressez-vous à votre mairie ou à votre revendeur pour connaître les points de collecte des appareils usagés les plus proches de votre domicile.

Nous vous remercions pour votre collaboration à la protection de l'environnement.

Conseil d'économie d'énergie

Pour éviter des déperditions de chaleur pendant la cuisson, couvrez les récipients avec un couvercle (de préférence en verre ce qui permet de contrôler la cuisson sans avoir à le soulever.).

Vous pouvez économiser de l'énergie en éteignant votre foyer électrique (selon modèle) avant la fin de la cuisson afin de bénéficier de la chaleur résiduelle.

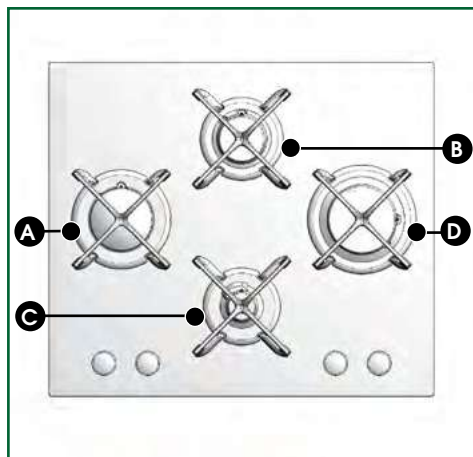
1

DESCRIPTION DE VOTRE APPAREIL

Dessus

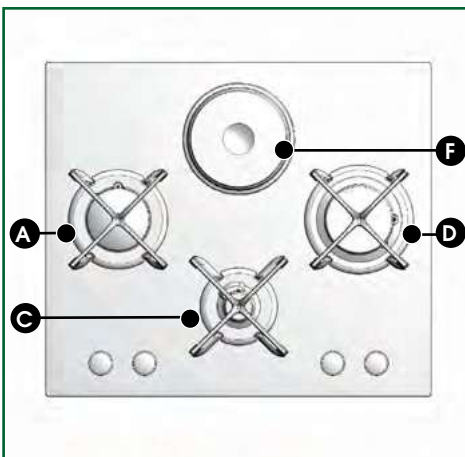
Modèle avec 4 brûleurs gaz

Type : AA1LSB



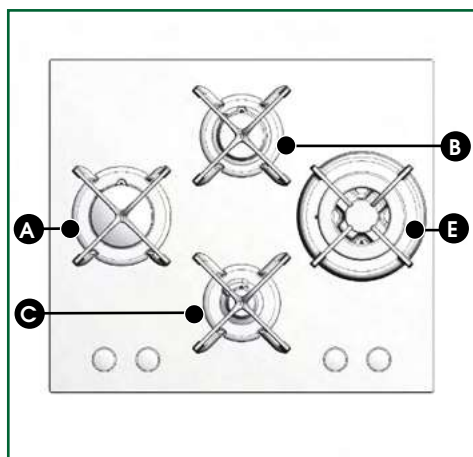
Modèle avec plaque électrique

TYPE :AA2ESB



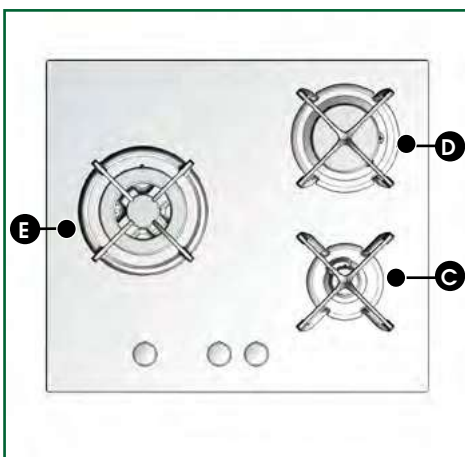
Modèles 4 Feux avec brûleur triple-couronne

TYPE :AA1MSB



Modèles 3 Feux avec brûleur triple-couronne

TYPE :AA1NSB



- A** Brûleur rapide
- B** Brûleur Semi-rapide
- C** Brûleur auxiliaire

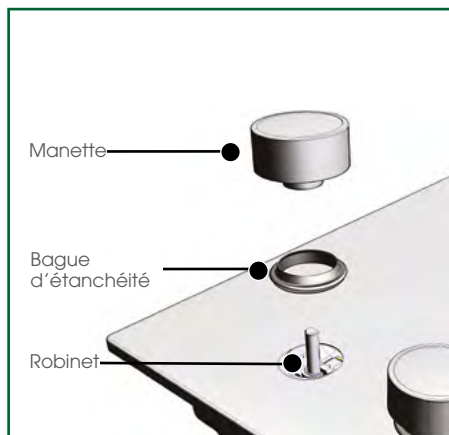
- D** Brûleur Grand rapide
- E** Brûleur Triple couronne
- F** Plaque électrique 1,5 kW

Les puissances des brûleurs gaz sont indiquées dans le tableau "Caractéristiques gaz", chapitre "Installation de votre appareil".

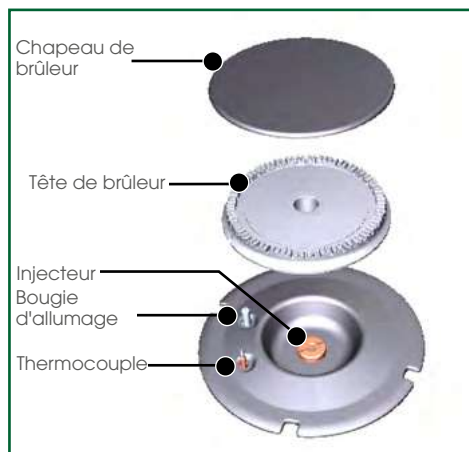
1

DESCRIPTION DE VOTRE APPAREIL

Manette



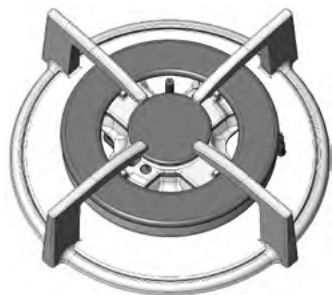
Vue d'ensemble des brûleurs



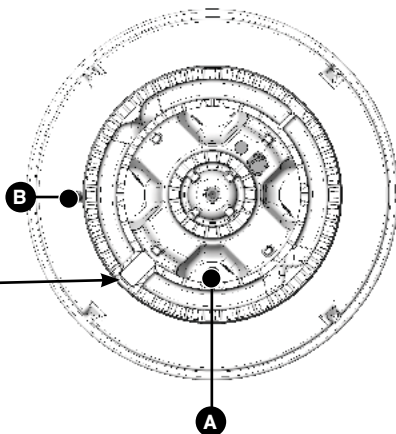
1


DESCRIPTION DE VOTRE APPAREIL

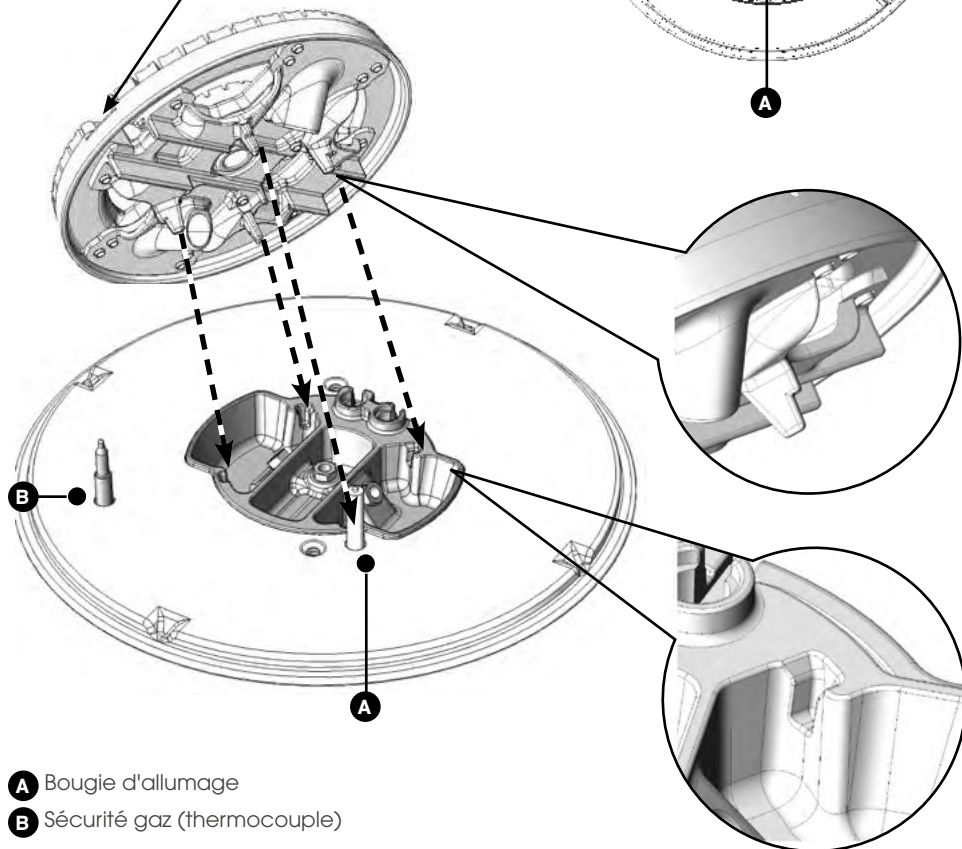
Montage du brûleur triple-couronne (selon modèle)



Vue de dessus



 Repérage du brûleur pour son orientation



A Bougie d'allumage

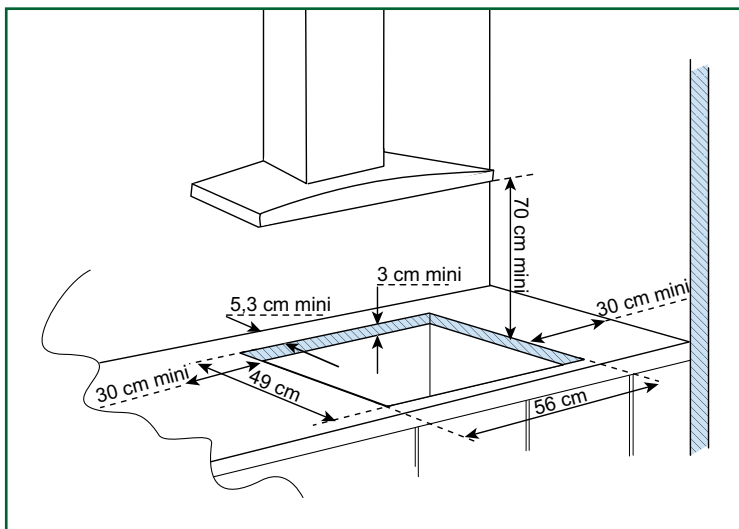
B Sécurité gaz (thermocouple)

2

INSTALLATION DE VOTRE APPAREIL

Encastrément

• Dimensions d'encastrement



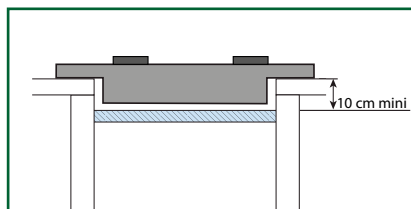
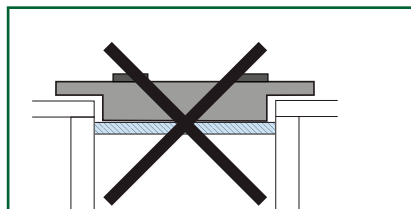
• Choix de l'emplacement

Votre appareil doit être encastré dans le plateau d'un meuble support de 3 cm d'épaisseur minimum, fait en matière qui résiste à la chaleur, ou bien revêtu d'une telle matière.

Pour ne pas gêner la manoeuvre des ustensiles de cuisson, il ne doit y avoir à droite, ou à gauche, ni meuble ni paroi à moins de 30 cm de la table de cuisson.

Votre table doit impérativement être en appui sur le plan de travail. Si une cloison horizontale ou une traverse se trouve sous votre appareil, elle doit être située à 10 cm mini du dessus du plan de travail.

Dans tous les cas, ne rangez pas d'atomiseur ou de récipient sous pression dans le compartiment qui pourrait exister sous la table (voir chapitre "Consignes de sécurité").

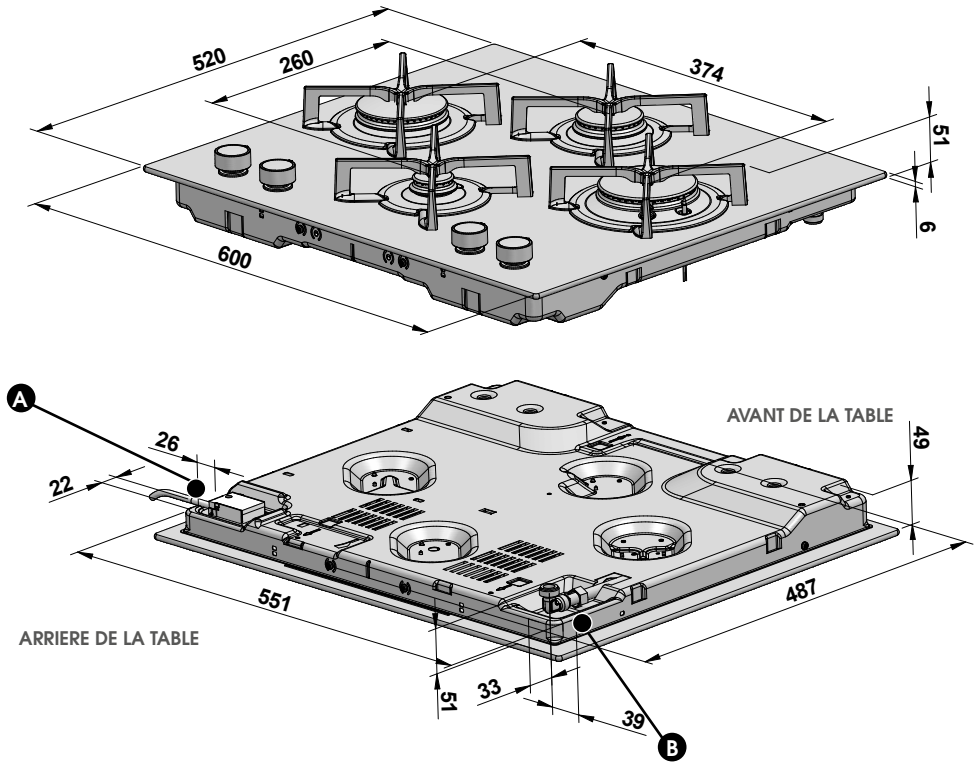


2

INSTALLATION DE VOTRE APPAREIL

• Dimensions d'encombrement

Modèle avec 4 brûleurs gaz



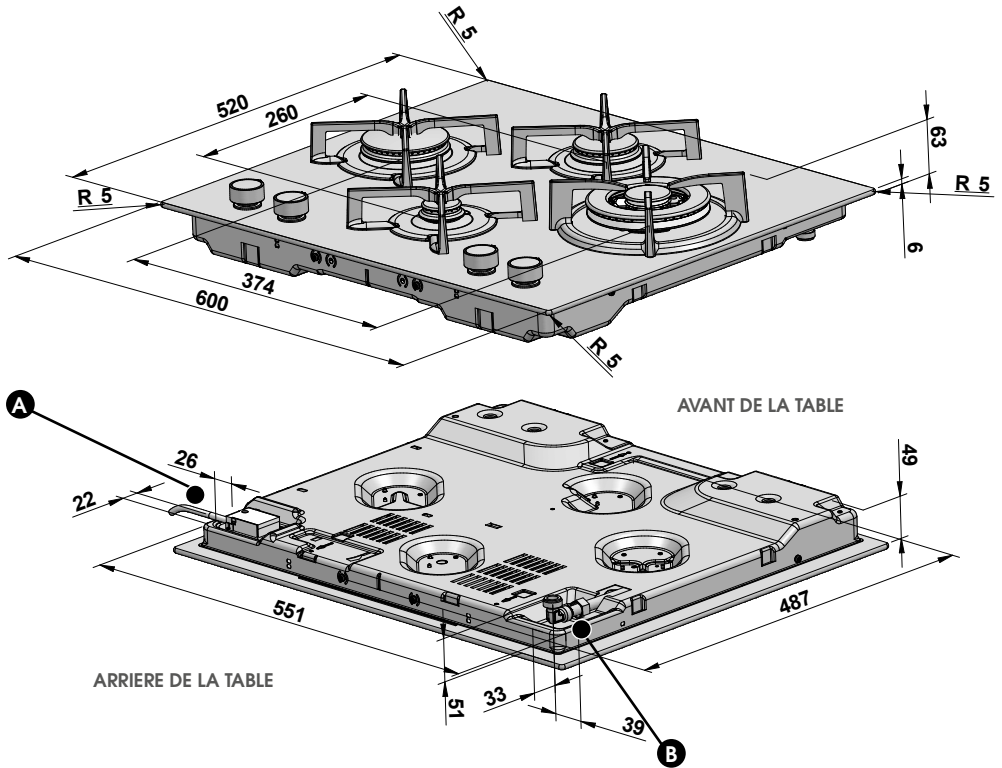
A Boîtier de raccordement électrique avec câble de raccordement L = 100 cm

B Raccordement au gaz G 1/2"

2

INSTALLATION DE VOTRE APPAREIL

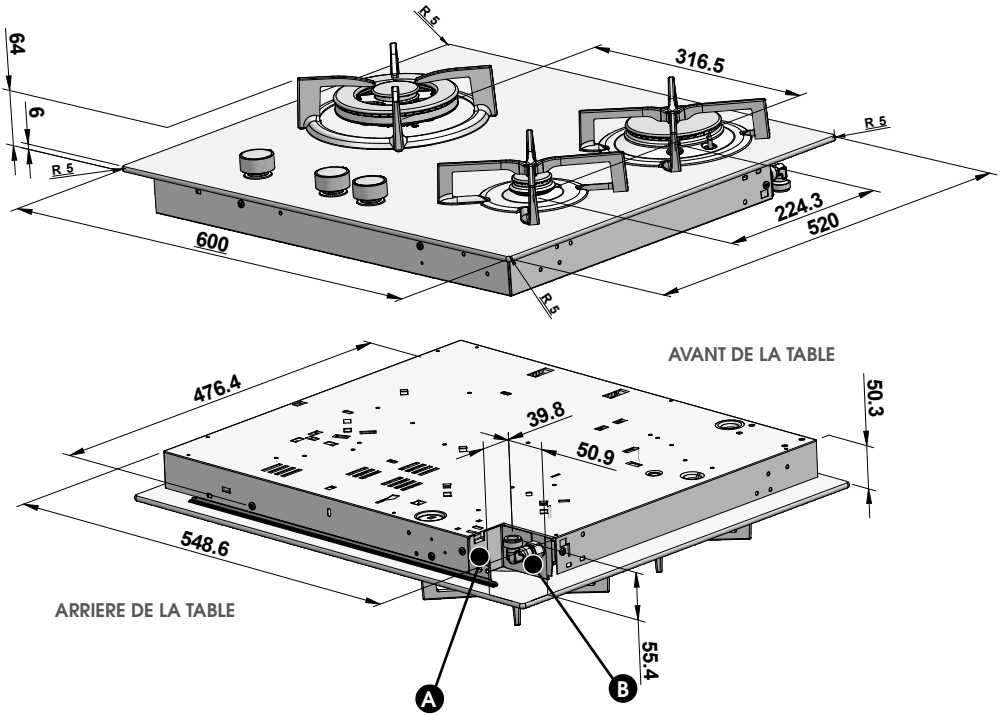
Modèles avec brûleur triple-couronne



- A** Boîtier de raccordement électrique avec câble de raccordement L = 100 cm
- B** Raccordement au gaz G 1/2"

2

INSTALLATION DE VOTRE APPAREIL

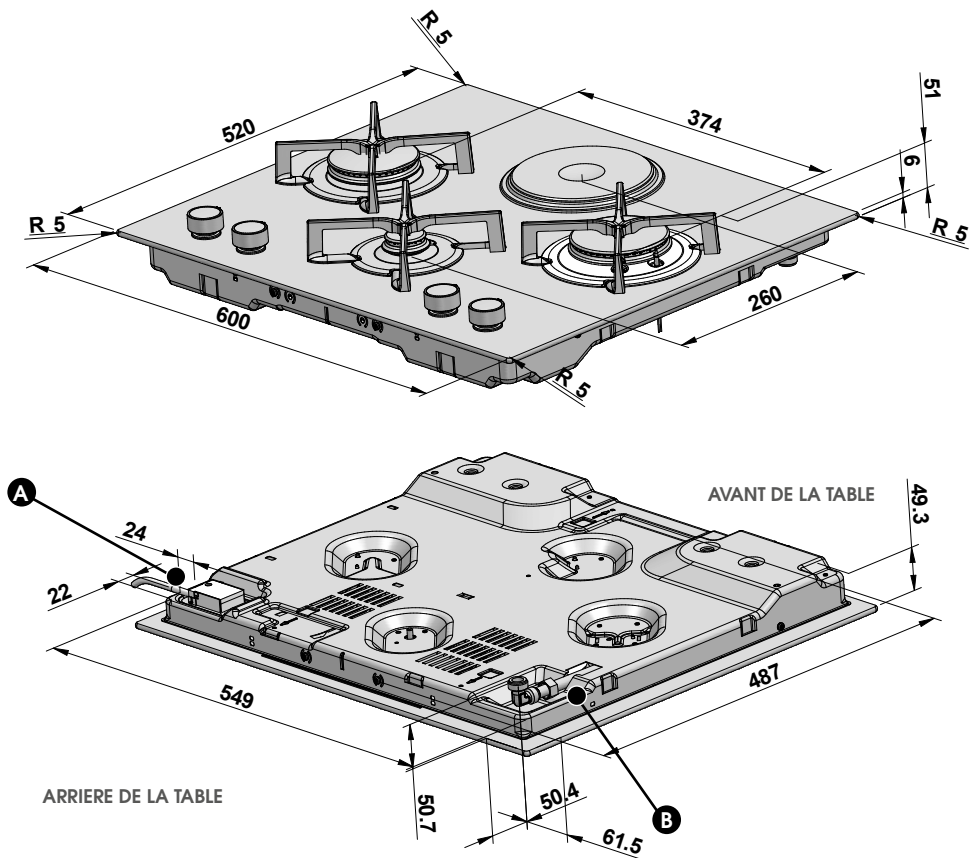


- A** Boîtier de raccordement électrique avec câble de raccordement L = 93cm
- B** Raccordement au gaz G 1/2"

2

INSTALLATION DE VOTRE APPAREIL

Modèle avec plaque électrique



A Boîtier de raccordement électrique avec câble de raccordement L = 100 cm

B Raccordement au gaz G 1/2"

• Encastrement dans le plan de travail

Pour assurer l'étanchéité entre la table et le plan de travail, collez le joint fourni dans la pochette avant l'installation de la table :

— Retirez les grilles support casserole, les chapeaux de brûleur et les têtes de brûleurs en repérant leur position (voir paragraphe "Description de votre appareil").

— Retournez la table et posez-la avec précaution au-dessus de l'ouverture du meuble pour ne pas endommager les manettes et les bougies d'allumage.

— Collez le joint mousse en dessous de votre appareil en suivant le pourtour des surfaces en appui sur votre plan de travail. Il assurera ainsi une bonne étanchéité avec le plan de travail. Se conformer au croquis (Fig. 1).

— Placez votre table de cuisson dans la découpe du plan de travail en prenant soin de la tirer vers l'avant au maximum.

— Placez les têtes de brûleurs, les chapeaux, et les grilles support casserole.

— Raccordez votre table au gaz (voir chapitre "Raccordement gaz") et à l'électricité (voir chapitre "Raccordement électrique").

— Vous pouvez immobiliser, si vous le désirez, la table au moyen de pattes de fixation. Vous pourrez vous les procurer auprès de votre Service Après-Vente. Utilisez impérativement les trous prévus à cet effet (voir les figures 2, 3, 4 et 5).

ATTENTION : pour les tables 3 feux, les trous ne sont pas repérés par des flèches. Veuillez vous reporter à la figure 3 pour leur emplacement.

— Arrêtez de visser quand la patte de fixation commence à se déformer.

Ne pas utiliser de visseuse.

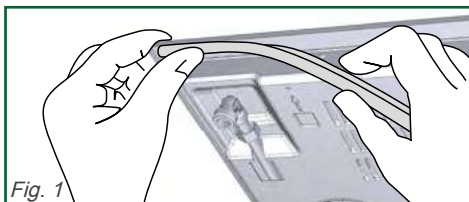


Fig. 1

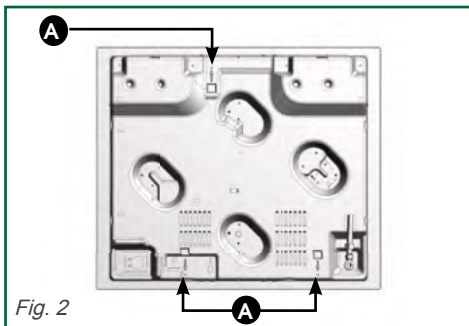


Fig. 2

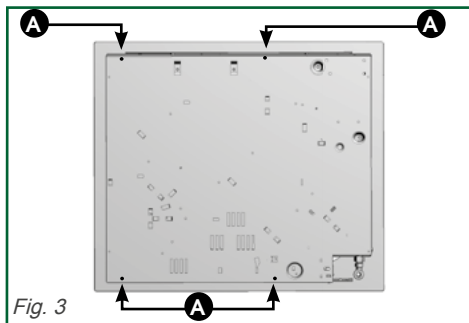


Fig. 3

A Trous pour pattes de fixation

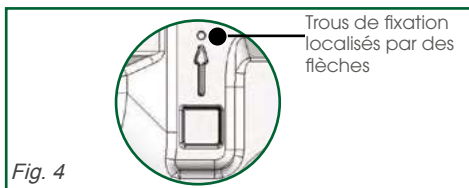


Fig. 4

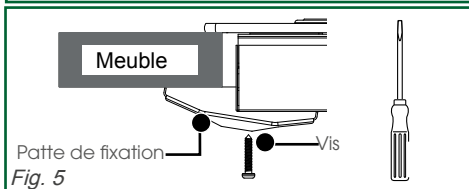


Fig. 5

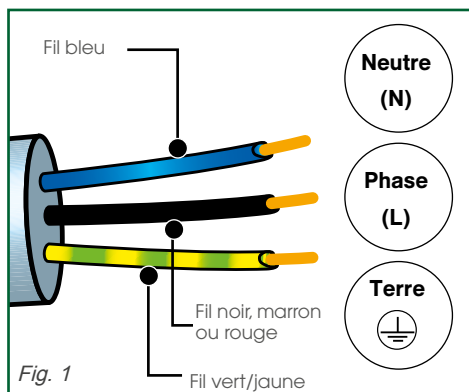
Raccordement électrique

L'appareil doit être branché avec un câble d'alimentation normalisé à 3 conducteurs de 1,5 mm² (1 ph + 1 N + terre) qui doivent être raccordés sur le réseau 220 - 240 Volts par l'intermédiaire d'une prise de courant normalisée CEI 60083 ou d'un dispositif de coupure omnipolaire conformément aux règles d'installation.

La fiche de prise de courant doit être accessible après installation.

| SECTION DU CÂBLE À UTILISER | |
|--|------------------------------------|
| Tension | 220-240 V~ 50 HZ |
| Câble H05V2V2F | 3 conducteurs dont 1 pour la terre |
| Section des conducteurs en mm ² | 1,5 |
| Fusible | 16 A |

Branchez les fils sur l'installation en respectant les couleurs des fils (Fig. 1).



Attention

Le fil de protection (vert/jaune) est relié à la borne de terre \oplus de l'appareil et doit être relié à la borne de terre \oplus de l'installation.

Raccordement gaz

• Remarques préliminaires

Si votre table de cuisson est installée au-dessus d'un four ou si la proximité d'autres éléments chauffants risque de provoquer un échauffement du raccordement, il est impératif de réaliser celui-ci en tube rigide.

Si un tuyau flexible ou un tube souple (cas du gaz butane) est utilisé, il ne doit pas entrer en contact avec une partie mobile du meuble ni passer dans un endroit susceptible d'être encombré.

Le raccordement gaz doit être effectué conformément aux règlements en vigueur dans le pays d'installation.

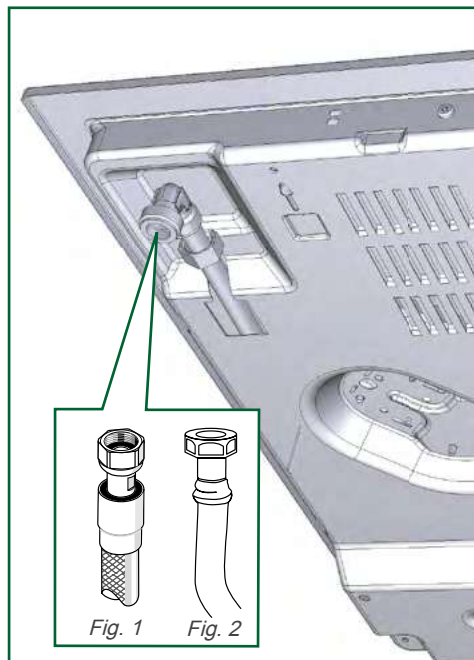
• Gaz distribué par canalisation, gaz naturel

Pour votre sécurité, vous devez choisir exclusivement l'un des 3 raccordements suivants :

— Raccordement avec un tube rigide en cuivre à embouts mécaniques vissables (appellation norme gaz G1/2). Réalisez le raccordement directement à l'extrémité du coude monté sur l'appareil.

— Raccordement avec un tube flexible métallique (inox) onduleux à embouts mécaniques vissables (conforme à la norme NF D 36-121) dont la durée de vie est illimitée (Fig. 1).

— Raccordement avec un tuyau flexible caoutchouc renforcé à embouts mécaniques vissables (conforme à la norme NF D 36-103) dont la durée de vie est de 10 ans (Fig. 2).



Important

Lors du raccordement gaz de votre table, si vous devez changer l'orientation du coude monté sur l'appareil :

- 1 - Changez la rondelle d'étanchéité.
- 2 - Vissez l'écrou du coude en ne dépassant pas un couple de vissage de 17 N.m.

• Gaz distribué par bouteille ou réservoir (gaz butane/propane)

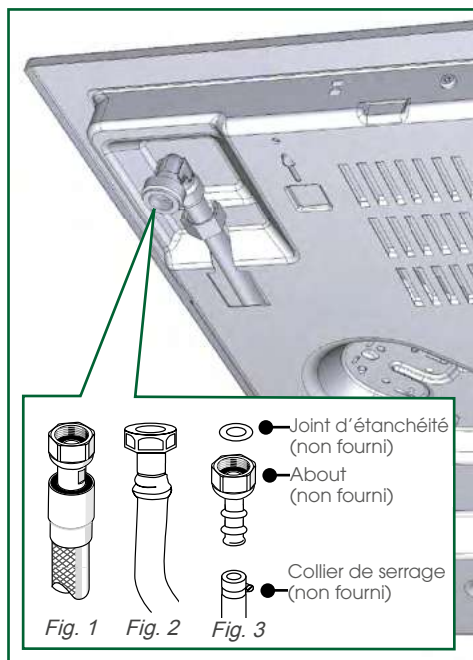
Pour votre sécurité, vous devez choisir exclusivement l'un des 3 raccords suivants :

— Raccordement avec un tube rigide en cuivre à embouts mécaniques vissables (appellation norme gaz G1/2). Réalisez le raccordement directement à l'extrémité du coude monté sur l'appareil.

— Raccordement avec un tube flexible métallique (inox) onduleux à embouts mécaniques vissables (conforme à la norme NF D 36-125) dont la durée de vie est illimitée (Fig. 1).

— Raccordement avec un tuyau flexible caoutchouc renforcé à embouts mécaniques vissables (conforme à la norme XP D 36-112) dont la durée de vie est de 10 ans (Fig. 2).

Dans une installation existante, un tube souple équipé de ses colliers de serrage (conforme à la norme XP D 36-110) dont la durée de vie est de 5 ans peut être utilisé. Il est nécessaire dans ce cas d'utiliser un about sans oublier de mettre en place une rondelle d'étanchéité entre l'about et le coude de la table (Fig. 3).



Conseil

Vous trouverez l'about et la rondelle d'étanchéité auprès de votre Service Après-Vente.



Important

Vissez l'about avec un couple ne dépassant pas 25 N.m.



Important

Tous les tubes souples et tuyaux flexibles dont la durée de vie est limitée doivent avoir une longueur maximum de 2 mètres et être visitables sur toute la longueur. Ils doivent être remplacés avant leur date limite d'utilisation (marquée sur le tuyau). Quel que soit le moyen de raccordement choisi, assurez-vous de son étanchéité, après installation, avec de l'eau savonneuse.

En France, vous devez utiliser un tube ou un tuyau portant l'estampille NF Gaz



Changement de gaz



Important

Votre appareil est livré pré-réglé pour le gaz naturel.

Les injecteurs nécessaires à l'adaptation au butane/propane sont dans la pochette contenant ce guide.

A chaque changement de gaz, vous devrez successivement :

- Adapter le raccordement gaz
- Changer les injecteurs
- Régler les ralentis des robinets.

• Adaptez le raccordement gaz :

Reportez-vous au paragraphe "Raccordement gaz".

• Changez les injecteurs :

— Retirez les grilles, les chapeaux, et les têtes de tous les brûleurs (voir paragraphe "Description de votre appareil").

Pour le brûleur triple couronne, veuillez utiliser une clé à tube de 7 (non fournie). Pour les autres brûleurs, veuillez utiliser la clé fournie.

— Dévissez à l'aide de la clé fournie les injecteurs situés dans le fond de chaque pot et ôtez-les (Fig. 1).

— Montez à la place les injecteurs du gaz correspondant, conformément au repérage des injecteurs et au tableau des caractéristiques gaz en fin de chapitre ; pour cela :

— Vissez-les d'abord manuellement jusqu'au blocage de l'injecteur.

— Engagez à fond la clé sur l'injecteur.

— Tracez une ligne sur la plaque d'être à l'aide d'un crayon à l'endroit indiqué (Fig. 2).

— Tournez la clé dans le sens des aiguilles d'une montre jusqu'à ce que la ligne apparaisse de l'autre côté (Fig. 3).



Important

Ne pas dépasser cette limite sous peine de détérioration du produit.

- Remontez les têtes de brûleurs, les chapeaux et les grilles support casserole

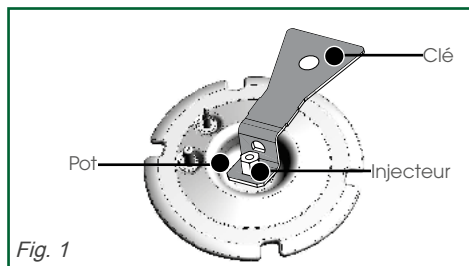


Fig. 1

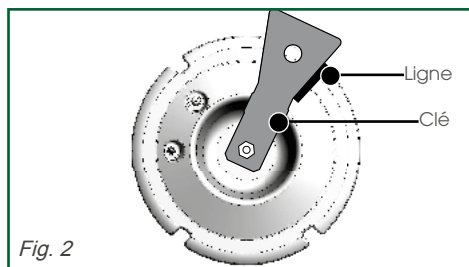


Fig. 2

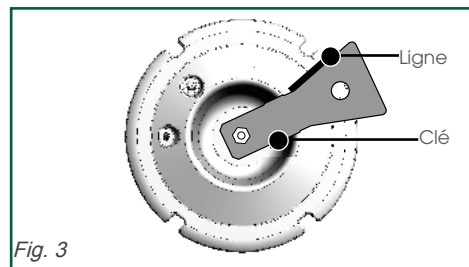


Fig. 3



Important

A chaque changement de gaz, cochez la case correspondante sur l'étiquette collée sur l'appareil. Reportez-vous aux paragraphes "Raccordement Gaz" et "Changement de Gaz" de la notice.

• Réglez les ralentis des robinets :

Les robinets sont situés sous les manettes (voir paragraphe "Description de votre appareil").

- Porcédez robinet par robinet.
- Enlevez les manettes, les bagues d'étanchéité, en les tirant vers le haut.

Passage du gaz naturel ou en gaz butane/ propane

— A l'aide d'un petit tournevis plat, vissez à fond la vis de réglage des ralentis en laiton (jaune), dans le sens des aiguilles d'une montre.

— Remontez les bagues d'étanchéité, les manettes en veillant à leur sens d'orientation et assurez-vous que les manettes soient bien enfoncées.

Passage du gaz butane/propane en gaz naturel

— Dévissez la vis de réglage des ralentis en laiton (jaune), à l'aide d'un petit tournevis plat, de 2 tours dans le sens inverse des aiguilles d'une montre.

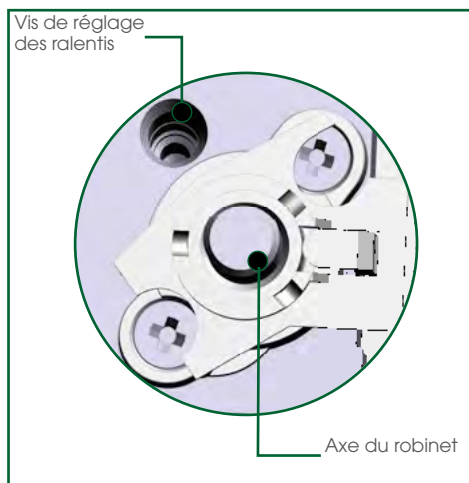
- Remontez la manette.
- Allumez le brûleur, en position maximum, et passez en position ralenti.

— Enlevez de nouveau la manette, puis tournez la vis de réglage dans le sens des aiguilles d'une montre jusqu'à la position la plus basse avant l'extinction des flammes.

— Remontez la bague d'étanchéité et la manette.

— Exécutez plusieurs manoeuvres de passage de débit maximum à ralenti : il ne faut pas que la flamme s'éteigne ; sinon dévissez la vis de réglage de manière à obtenir la bonne tenue de la flamme lors de ces manoeuvres.

— Remontez les têtes de brûleurs, les chapeaux et les grilles support casserole.



2

INSTALLATION DE VOTRE APPAREIL

• Repérage des injecteurs

Les schémas ci-dessous indiquent les implantations des injecteurs sur votre appareil en fonction du gaz utilisé. Chaque numéro est marqué sur l'injecteur (cf exemple ci-contre).

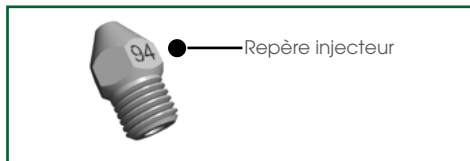
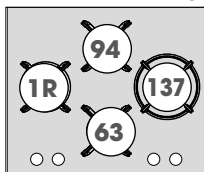


Table 4 brûleurs gaz

Gaz naturel



Gaz butane propane

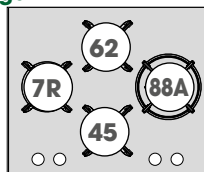
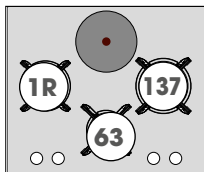
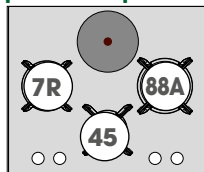


Table 3 brûleurs gaz et plaque électrique

Gaz naturel

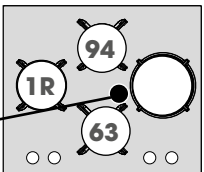


Gaz butane propane

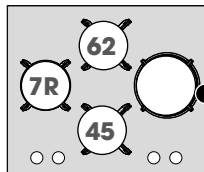


Tables avec brûleur triple-couronne

Gaz naturel



Gaz butane propane



092/55B/092

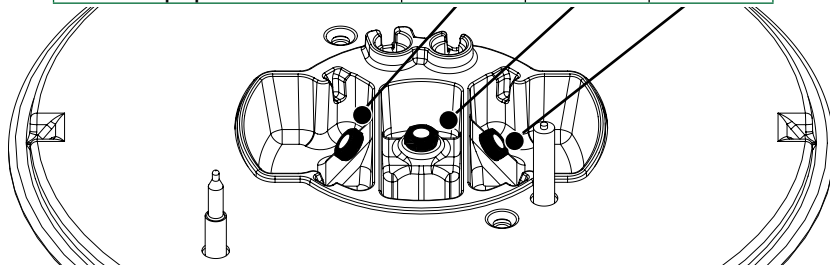
60/37/60

092/55B/092

60/37/60

Brûleur triple-couronne

| | | | |
|--------------------|-----|-----|-----|
| Gaz naturel | 092 | 55B | 092 |
| Gaz butane propane | 60 | 37 | 60 |



2

INSTALLATION DE VOTRE APPAREIL

• Caractéristiques gaz

| Appareil destiné à être installé en : FR..... cat : II2E+3+ | Butane | Propane | Gaz Naturel | Gaz Naturel |
|--|-----------------|-----------------|---------------------|---------------------|
| | G30 | G31 | G20 | G25 |
| Débit horaire ci-dessous à 15°C sous 1013 mbar | 28-30 mbar | 37 mbar | 20 mbar | 25 mbar |
| Brûleur rapide | | | | |
| Repère marqué sur l'injecteur | 7R | 7R | 1R | 1R |
| Débit calorifique nominal (kW) | 2,15 | 2,15 | 2,25 | 2,25 |
| Débit calorifique réduit (kW) | 0,830 | | 0,870 | 0,870 |
| Débit horaire (g/h) | 156 | 154 | | |
| Brûleur grand rapide | | | | |
| Repère marqué sur l'injecteur | 88A | 88A | 137 | 137 |
| Débit calorifique nominal (kW) | 3,15 | 3,15 | 3,10 | 3,10 |
| Débit calorifique réduit (kW) | 0,830 | | 0,870 | 0,870 |
| Débit horaire (g/h) | 229 | 225 | | |
| Brûleur Semi-Rapide | | | | |
| Repère marqué sur l'injecteur | 62 | 62 | 94 | 94 |
| Débit calorifique nominal (kW) | 1,50 | 1,50 | 1,50 | 1,50 |
| Débit calorifique réduit (kW) | 0,620 | | 0,615 | 0,615 |
| Débit horaire (g/h) | 109 | 107 | | |
| Brûleur Auxiliaire | | | | |
| Repère marqué sur l'injecteur | 45 | 45 | 63 | 63 |
| Débit calorifique nominal (kW) | 0,75 | 0,75 | 0,85 | 0,85 |
| Débit calorifique réduit (kW) | 0,300 | | 0,350 | 0,350 |
| Débit horaire (g/h) | 55 | 54 | | |
| Brûleur triple-couronne | | | | |
| Repère marqué sur l'injecteur | 60/37/60 | 60/37/60 | 092/055B/092 | 092/055B/092 |
| Débit calorifique nominal (kW) | 3,25 | 3,25 | 3,60 | 3,60 |
| Débit calorifique réduit (kW) | 1,650 | | 1,450 | 1,450 |
| Débit horaire (g/h) | 236 | 232 | | |
| Table 4 feux gaz avec brûleur grand-rapide | | | | |
| Débit calorifique total (kW) | 7,55 | 7,55 | 7,70 | 7,70 |
| Débit maximum (g/h) | 549 | 540 | | |
| Table 4 feux gaz avec triple-couronne | | | | |
| Débit calorifique total (kW) | 7,65 | 7,65 | 8,20 | 8,20 |
| Débit maximum (g/h) | 556 | 547 | | |
| Table 3 feux gaz avec triple-couronne | | | | |
| Débit calorifique total (kW) | 7,15 | 7,15 | 7,55 | 7,55 |
| Débit maximum (g/h) | 520 | 511 | | |
| Table 3 feux gaz et 1 plaque électrique | | | | |
| Débit calorifique total (kW) | 6,05 | 6,05 | 6,20 | 6,20 |
| Débit maximum (g/h) | 440 | 433 | | |

Mise en marche des brûleurs gaz

Chaque brûleur est alimenté par un robinet, dont l'ouverture se fait en appuyant et en tournant dans le sens inverse des aiguilles d'une montre.

Le point "●" correspond à la fermeture du robinet.

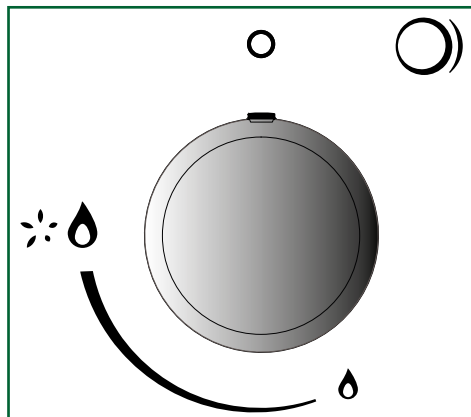
Choisissez le brûleur désiré en vous repérant aux symboles situés près des manettes (ex. : brûleur droit ○).

Votre table est munie d'un allumage des brûleurs intégré aux manettes. Pour allumer un brûleur :

— appuyez sur la manette et tournez dans le sens inverse des aiguilles d'une montre ↶ jusque vers la position maximum ⚡💧.

— maintenez la manette appuyée pour déclencher une série d'étincelles jusqu'à l'allumage du brûleur.

Le réglage vers un débit plus réduit s'effectue entre le symbole ⚡💧 et le symbole 💧.



Conseils

— Lorsqu'une manette devient difficile à tourner, ne forcez pas. Demandez d'urgence l'intervention de l'installateur.

— Maintenez la manette complètement enfoncée après l'apparition de la flamme pour enclencher le système de sécurité.

— En cas d'extinction accidentelle de la flamme, il suffit de réallumer normalement en suivant les instructions de l'allumage.

— En cas de panne de courant, il est possible d'allumer le brûleur en approchant une allumette du brûleur choisi et maintenir en même temps l'appui sur la manette correspondante..

Récipients pour les brûleurs gaz

• Quel brûleur utiliser en fonction de votre récipient ?

| Diamètre du récipient | Brûleur | Usage |
|-----------------------|--------------------------------|-----------------------|
| 20 à 30 cm | Triple couronne (selon modèle) | |
| 18 à 28 cm | Grand rapide (selon modèle) | Fritures - Ebullition |
| 16 à 22 cm | Rapide | Aliments à saisir |
| 12 à 20 cm | Semi-rapide | Sauces - réchauffage |
| 8 à 14 cm | Auxiliaire | Mijotage |

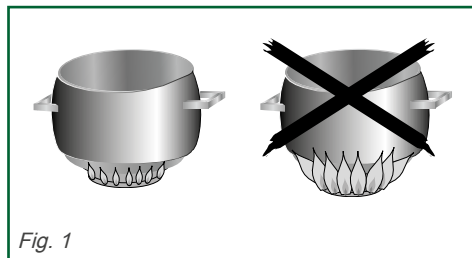


Fig. 1



Conseils

— Réglez la couronne de flammes de façon que celles-ci ne débordent pas du pourtour du récipient (Fig. 1).

— N'utilisez pas de récipient à fond concave ou convexe sans le support adéquat (Fig. 2).

— N'utilisez pas de récipients qui recouvrent partiellement les manettes.

— Ne laissez pas fonctionner un foyer gaz avec un récipient vide.

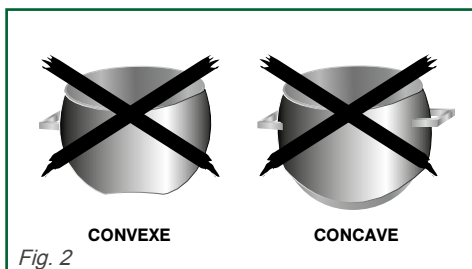


Fig. 2

CONVEXE

CONCAVE

Mise en marche de la plaque électrique (selon modèle)

Positionnez la manette sur le repère qui convient à la cuisson souhaitée (Fig. 1) (voir tableau des cuissons en fin de notice). Le voyant de mise sous tension du foyer s'allume. A la première utilisation, laissez chauffer la plaque à vide, à l'allure maximum, pendant 3 minutes, pour durcir le revêtement.

Récipients pour la plaque électrique (selon modèle)

Utilisez des récipients à fond plat qui plaquent parfaitement à la surface du foyer :

- en acier inoxydable avec fond trimétal épais ou "sandwich",
- en aluminium avec fond (lisse) épais,
- en acier émaillé.



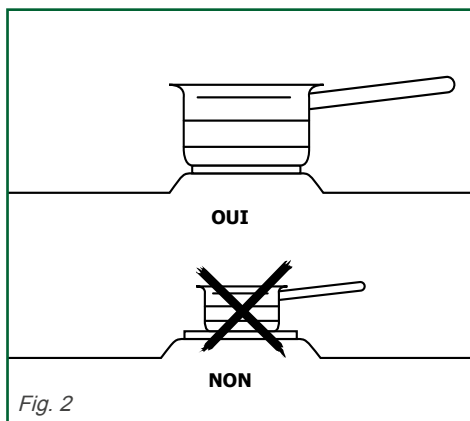
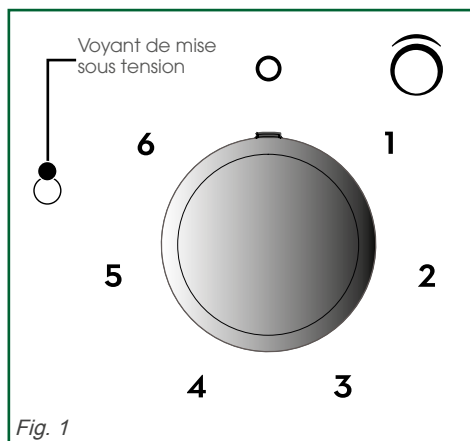
Conseils

— Utilisez un récipient de taille adaptée : le diamètre du fond doit être égal ou supérieur au diamètre du foyer électrique (Fig. 2).



Important

- Ne laissez pas fonctionner un foyer électrique sans récipient (sauf à la première utilisation), ou avec un récipient vide.
- La plaque électrique reste chaude un certain temps après la mise en position "O" de la manette. Ne pas toucher cette zone, risque de brûlures.



| ENTRETIEN | COMMENT PROCEDER ? | PRODUITS/ ACCESSOIRES A UTILISER |
|---------------------------------|--|---|
| Des bougies et des injecteurs | En cas d'encrassement des bougies d'allumage, nettoyez-les à l'aide d'une petite brosse à poils durs (non métallique). L'injecteur gaz se trouve au centre du brûleur en forme de pot. Veillez à ne pas l'obstruer lors du nettoyage, ce qui perturberait les performances de votre table. | Petite brosse à poils durs. |
| Des grilles et des brûleurs gaz | Dans le cas de taches persistantes, utilisez une crème non abrasive, puis rincez à l'eau claire. Essuyez soigneusement chaque pièce du brûleur avant de réutiliser votre table de cuisson. | Crème à récurer douce. Eponge sanitaire. |
| De la plaque électrique | La plaque chauffante est protégée par un revêtement noir, il faut donc éviter l'emploi de tout produit abrasif. Après chaque usage, essuyez-la avec un chiffon gras. Si la plaque vient à rouiller, enlevez-la et reconstituez le revêtement noir avec un produit rénovateur haute température du commerce. | Produit rénovateur du commerce. |
| Du dessus verre | Nettoyez avec de l'eau chaude, puis essuyez. Dans le cas de taches persistantes, utilisez des produits spéciaux verre vitrocéramique. | Eponge sanitaire. Produits spéciaux verre vitrocéramique . |

Entretien général :

- Nettoyez régulièrement vos brûleurs : c'est essentiel pour leur bon fonctionnement et pour garantir une flamme stable et régulière.
- N'oubliez pas les bougies d'allumage. Séchez correctement les brûleurs et les chapeaux de brûleurs avant leur remise en place.
- Terminez le nettoyage en passant un papier absorbant sur le dessus verre pour enlever toute trace d'humidité.



Important

Ne nettoyez jamais votre appareil pendant son fonctionnement. Mettez à zéro toutes les commandes électriques et gaz.



Conseils

- Préférez un nettoyage des éléments de la table à la main plutôt qu'au lave-vaisselle.
- N'utilisez pas d'éponge grattante pour nettoyer votre table de cuisson.

| VOUS CONSTATEZ QUE : | QUE FAUT-IL FAIRE : |
|---|--|
| Allumage des brûleurs : il n'y a pas d'étincelles lors de l'appui des manettes. | <ul style="list-style-type: none"> • Vérifiez le branchement électrique de votre appareil • Vérifiez la propreté des bougies d'allumage. • Vérifiez la propreté et le bon assemblage des brûleurs. • Si la table est bridée sur le plan de travail, vérifiez que les pattes de fixation ne sont pas déformées. • Vérifiez que les bagues d'étanchéité sous les manettes ne sortent pas de leur logement. |
| Lors de l'appui sur la manette, il y a des étincelles sur tous les brûleurs à la fois. | C'est normal. La fonction allumage est centralisée et commande tous les brûleurs simultanément. |
| <ul style="list-style-type: none"> • Il y a des étincelles, mais le ou les brûleurs ne s'allument pas. | <ul style="list-style-type: none"> • Vérifiez que le tuyau d'arrivée de gaz n'est pas coincé. • Vérifiez que la longueur d'arrivée de gaz est inférieure à 2 mètres. • Vérifiez l'ouverture de l'arrivée de gaz. • Si vous avez du gaz en bouteille ou en citerne, vérifiez que celle-ci ne soit pas vide. Si vous venez d'installer la table ou de changer la bouteille de gaz, maintenez la manette enfoncée en position d'ouverture maximum jusqu'à l'arrivée du gaz dans les brûleurs. • Allumez votre brûleur avant d'y poser votre casserole. |
| Lors de l'allumage, les flammes s'allument puis s'éteignent dès que la manette est relâchée. | <ul style="list-style-type: none"> • Bien appuyer à fond sur les manettes et maintenez cette pression pendant quelques secondes après l'apparition des flammes. • Vérifiez que les pièces du brûleur sont bien mises en place. • Vérifiez que les bagues d'étanchéité sous les manettes ne sortent pas de leur logement. • Évitez les courants d'air violents dans la pièce. • Allumez votre brûleur avant d'y poser votre casserole. |
| Au ralenti, le brûleur s'éteint ou bien les flammes restent importantes. | <ul style="list-style-type: none"> • Évitez les courants d'air violents dans la pièce. • Vérifiez la correspondance entre le gaz utilisé et les injecteurs installés (voir le repérage des injecteurs dans le chapitre "Changement de gaz"). • Rappel : les tables de cuisson sont livrées d'origine en gaz de réseau (gaz naturel). • Vérifiez le bon réglage des vis au ralenti (voir paragraphe "Changement de gaz"). |
| Les flammes ont un aspect irrégulier. | <ul style="list-style-type: none"> • Vérifiez la propreté des brûleurs et des injecteurs situés sous les brûleurs, l'assemblage des brûleurs, etc... • Vérifiez qu'il reste suffisamment de gaz dans la bouteille. |
| Lors de la cuisson, les manettes deviennent chaudes. | <ul style="list-style-type: none"> • Utilisez de petites casseroles sur les brûleurs à proximité des manettes. Bien installer la casserole au centre du brûleur. Elle ne doit pas déborder sur les manettes. |



Conseil : Dans tous les cas, si votre intervention n'est pas suffisante, contactez le Service Après-Vente.

6

TABLEAU DE CUISSON

• Guide de cuisson gaz

| SROUPES | PREPARATIONS | TEMPS | TRIPLE-COURONNE | GRAND RAPIDE | RAPIDE | SEMI-RAPIDE | AUXILIAIRE |
|----------|---------------------------|------------|-----------------|--------------|--------|-------------|------------|
| SOUPES | Bouillon | 8-10 min | X | X | | | |
| | Potages épais | | | | X | | |
| POISSONS | Court-bouillon | 8-10 min. | X | X | | | |
| | Grillés | 8-10 min. | | X | | | |
| SAUCES | Hollandaise, béarnaise | | | | | X | X |
| | Béchamel, aurore | 10 min. | | | | X | X |
| LEGUMES | Endives, épinards | | X | X | | | |
| | Petits pois cuisinés | 25-30 min. | | X | X | | |
| | Tomates provençales | 15-20 min. | | X | X | | |
| | Pommes de terre rissolées | | | X | X | | |
| | Pâtes | | X | X | | | |
| VIANDES | Steak | | X | X | | | |
| | Blanquette, Osso-bucco | 90 min. | | X | | | |
| | Escalope à la poêle | 10-12 min. | | X | | | |
| | Tournedos | 10 min. | | X | | | |
| FRITURE | Frites | | X | X | | | |
| | Beignets | | X | X | | | |
| DESSERTS | Riz au lait | 25 min. | | | | X | X |
| | Compote de fruits | | | X | | X | |
| | Crêpes | 3-4 min. | | X | X | | |
| | Chocolat | 3-4 min. | | | | | X |
| | Crème anglaise | 10 min. | | | | X | |
| | Café (petite cafetière) | | | | | | X |

• Guide de cuisson électrique

| | PREPARATIONS | VIF 6 | FORT 5 | MOYEN 3-4 | MIJOTAGE 2 | TENIR AU CHAUD 1 |
|----------------|---------------------------|-------|--------|-----------|------------|------------------|
| SOUPES | Bouillon | X | X | | | |
| | Potages épais | X | X | X | | |
| POISSONS | Court-bouillon | X | X | | | |
| | Surgelés | X | X | | | |
| SAUCES | Épaisses | | | X | | |
| | Au beurre | | | | X | |
| LEGUMES | Endives, épinards | | X | | | |
| | Légumes secs | | | X | | |
| | Pommes de terre à l'eau | | X | | | |
| | Pommes de terre rissolées | | X | X | | |
| VIANDES | Steak | X | X | | | |
| | Grillades | X | | | | |
| FRITURE | Frites | X | | | | |
| DESSERTS | Compote | | | | X | |
| | Crêpes | X | | | | |
| | Crème anglaise | | | | X | |
| | Chocolat fondu | | | | | X |
| | Confiture | | | X | | |
| | Lait | | X | | | |
| | Pâtes | X | X | | | |
| | Riz au lait | | | | X | |
| Tenir au chaud | | | | | X | |



NOTES



Interventions

Les éventuelles interventions sur votre appareil doivent être effectuées par un professionnel qualifié dépositaire de la marque. Lors de votre appel, afin de faciliter la prise en charge de votre demande, munissez-vous des références complètes de votre appareil (référence commerciale, référence service, numéro de série). Ces renseignements figurent sur la plaque signalétique collée sous l'appareil.



Vous pouvez nous contacter du lundi au samedi de 8h00 à 20h00 au :

09 69 39 25 25 Service gratuit
+ prix appel

Relations consommateurs FRANCE

Pour en savoir plus sur nos produits ou nous contacter, vous pouvez :

> consulter notre site :
www.sauter-electromenager.com

> nous écrire à l'adresse postale suivante :

Service Consommateurs SAUTER
5 avenue des Béthunes
CS69526 SAINT OUEN L'AUMONE
95060 CERGY PONTOISE CEDEX

> nous appeler du lundi au vendredi de 8h30 à 18h00 au :

0 892 02 88 05 Service 0,50 € / min
+ prix appel

PIÈCES D'ORIGINE

Lors d'une intervention, demandez l'utilisation exclusive de pièces détachées certifiées d'origine.



Sauter