

Amica

**MODE D'EMPLOI
FR**

ADFS0902N



METTRE EN MARCHÉ L'APPAREIL APRÈS AVOIR LU LE MODE
D'EMPLOI

Lave-vaisselle

LECTURE DE LA NOTICE

Cette notice comporte des chapitres relatifs aux consignes de sécurité, aux consignes d'utilisation, aux consignes d'installation et aux conseils de dépannage. Une lecture attentive de cette notice avant d'utiliser de votre nouveau lave-vaisselle vous aidera à utiliser et à entretenir le lave-vaisselle correctement.

NOTE :

Le fabricant, conformément à une politique de développement permanent de mise à jour du produit, peut effectuer toute modification nécessaire sans donner de notification préalable.


SOMMAIRE :

Consignes de sécurité	Page 3
Caractéristique techniques et énergétiques	Page 9
Présentation de l'appareil	Page 10
Fonctionnement du bandeau de commande	Page 11
Utilisation	Page 13
Astuces pour bien utiliser le panier	Page 15
Entretien et nettoyage	Page 17
Consignes d'installation	Page 20
Chargement des paniers du lave-vaisselle	Page 27
Guide d'utilisation rapide	Page 29
Tableau de cycle de lavage	Page 35
Guide de dépannage	Page 37
Code d'erreur	Page 40
Garantie	Page 40
Recyclage	Page 41

Déclaration du fabricant :

Le fabricant déclare par la présente que ce produit satisfait aux exigences des directives européennes suivantes :

- Directive basse tension (LVD) **2014/35/EU**,
- Directive compatibilité électromagnétique (EMC) **2014/30/EU**,
- Directive écoconception (ERP) **2009/125/CE**.
- Directive RoHS **2011/65/CE**

Elle est ainsi marquée du symbole  et est assortie d'une déclaration de conformité rendue accessible aux régulateurs de marché

CONSIGNES DE SECURITE

IMPORTANT ! LIRE TOUTES LES CONSIGNES AVANT UTILISATION


Pour la sécurité des biens et des personnes ainsi que pour le respect de l'environnement, vous devez d'abord lire impérativement les préconisations suivantes avant toute utilisation de votre appareil.

En ce qui concerne les informations pour installer, brancher, manipuler, entretenir et mettre au rebut l'appareil, se référer aux paragraphes ci-après de cette notice.

MISE EN GARDE !

Pour éviter toute erreur ou accident, assurez-vous que les utilisateurs de cet appareil aient pris parfaitement connaissance de son fonctionnement et des mesures à observer en matière de sécurité.

Conservez cette notice d'utilisation avec votre appareil. Si l'appareil devait être vendu ou cédé à une autre personne, assurez-vous que la notice d'utilisation l'accompagne. Le nouvel utilisateur pourra alors être informé du fonctionnement de celui-ci et des avertissements s'y rapportant.

 Pour éviter tout risque de détérioration de l'appareil, transportez-le dans sa position d'utilisation muni de ses cales de transport. Au déballage de celui-ci, et pour empêcher des risques d'asphyxie et corporel, tenez les matériaux d'emballage hors de la portée des enfants.



Pour éviter tout risque (mobilier, immobilier, corporel,...), l'installation, les raccordements (eau, électricité, évacuation), la mise en service et la maintenance de votre appareil doivent être effectués par un professionnel qualifié.



Cet appareil est destiné à être utilisé dans des applications domestiques (cadre privé) mais pas dans les applications analogues telles que:

- les coins cuisines réservés au personnel des magasins, bureaux et autres environnements professionnels
- les fermes ;
- l'utilisation par les clients des hôtels, motels et autres environnements à caractère résidentiel
- les environnements du type chambres d'hôtes



Débranchez votre appareil avant toute opération de nettoyage manuel. N'utilisez que des produits du commerce non corrosifs ou non inflammables. Toute projection d'eau ou de vapeur est proscrite pour écarter le risque d'électrocution.



Afin d'empêcher des risques d'explosion et d'incendie, ne placez pas de produits inflammables ou d'éléments imbibés de produits inflammables à l'intérieur, à proximité ou sur l'appareil.



Lors de la mise au rebut de votre appareil, et pour écarter tout risque corporel, mettez hors d'usage ce qui pourrait présenter un danger : coupez le câble d'alimentation au ras de l'appareil. Informez-vous auprès des services de votre commune des endroits autorisés pour la mise au rebut de l'appareil.

Sécurité générale

- Il est interdit de modifier les caractéristiques techniques ou de tenter de modifier l'appareil de quelque façon que ce soit.
- Assurez-vous que vos animaux domestiques ne puissent pas pénétrer dans le tambour du lave-linge. Pour éviter cela, vérifiez l'intérieur du tambour avant chaque utilisation de l'appareil.
- Débranchez toujours la prise de courant et fermez le robinet d'arrivée d'eau après chaque utilisation et avant le nettoyage et l'entretien de l'appareil. Assurez-vous, après avoir installé l'appareil, qu'aucun tuyau ou raccord ne fuit.
- Si l'appareil est installé dans un endroit exposé au gel, veuillez lire attentivement le chapitre "Protection contre le gel".
- Ne confiez les travaux hydrauliques nécessaires à l'installation de l'appareil qu'à un plombier qualifié.
- Si l'installation électrique de votre habitation nécessite une modification pour le branchement de votre appareil, faites appel à un électricien qualifié.
- Si le cordon d'alimentation est endommagé, il doit être remplacé par le fabricant, son Service Après-Vente ou une personne de qualification similaire, afin d'éviter un danger.
- Instruction de mise à la Terre** : Cet appareil doit être mis à la terre. Dans le cas d'un dysfonctionnement ou d'une coupure, la mise à la terre permet de réduire le risque de choc électrique en fournissant un accès au courant électrique de plus faible résistance. Cet appareil est équipé d'un cordon pourvu d'un conducteur de mise à la terre et d'une prise de mise à la terre. La prise doit être branchée dans une prise murale appropriée installée et mise à la terre en accord avec tous les codes et règles locaux.

Utilisation

- Votre appareil est destiné à un usage domestique exclusivement. Ne l'utilisez pas à des fins commerciales ou industrielles ou pour d'autres buts que celui pour lequel il a été conçu.
- Lavez en machine uniquement les articles pouvant supporter ce traitement.
- Ne surchargez pas l'appareil. Voir le chapitre correspondant dans cette notice d'utilisation.
- Le câble d'alimentation ne doit jamais être tiré au niveau du câble, mais toujours au niveau de la prise.
- Ne pas enlever la prise de courant les mains humides.
- Protégez le panneau de commande de tout déversement d'eau.
- La porte ne doit pas être laissée en position ouverte dans la mesure où cela pourrait présenter un danger de basculement.
- N'utilisez jamais l'appareil si le câble d'alimentation, le bandeau de commande, le plan de travail ou le socle sont endommagés de manière telle que l'intérieur de l'appareil est accessible.
- N'essayez jamais de réparer l'appareil vous-même. Les réparations effectuées par du personnel non qualifié peuvent provoquer des blessures ou le mauvais fonctionnement de l'appareil. Contactez le service après-vente de votre magasin vendeur. Exigez des pièces de rechange certifiées Constructeur.
- A la fin de chaque cycle. Remettre le sélecteur de programme sur la position 'STOP' ou le bouton 'MARCHE/ARRÊT' sur 'ARRÊT' avant d'ouvrir la porte.
- Ne touchez jamais le câble d'alimentation ni la fiche avec les mains mouillées.
- Après chaque utilisation, veillez à débrancher la prise de l'appareil et à couper l'alimentation d'eau.
- **MISE EN GARDE:** Les couteaux et les autres ustensiles pointus doivent être placés dans le panier pointe vers le bas ou en position horizontale.
- La pression d'eau minimale à l'entrée autorisée est de 0,04 MPa (0,4 Bar)
- La pression d'eau maximale à l'entrée autorisée est de 1 MPa (10 Bars)

Installation

- Cet appareil est lourd. Faites attention lors de son déplacement.
- N'installez pas votre appareil dans une pièce dans laquelle la température est susceptible de descendre au-dessous de 0°C. Les tuyaux gelés peuvent éclater sous l'action de la pression. La fiabilité de l'unité de commande électronique peut être altérée à des températures inférieures à 0°C et supérieures à 50°C.
- Installez la machine dans une pièce pourvue d'une ventilation adaptée. Évitez les pièces sans fenêtre. L'arrière de la machine doit être situé au moins à 100 mm du mur.
- Lors du déballage, vérifiez que l'appareil n'est pas endommagé. En cas de doute, ne l'utilisez pas et contactez le magasin vendeur.
- Protégez la machine de l'exposition directe au soleil ou à la pluie.
- L'appareil doit être raccordé au réseau de distribution d'eau en utilisant les ensembles de raccordement neufs fournis avec l'appareil, il convient de ne pas réutiliser des ensembles de raccordement usagés.
Assurez-vous, après avoir installé l'appareil, que celui-ci ne repose pas sur le tuyau d'alimentation ou le tuyau de vidange ou sur le câble d'alimentation.
- Le lave-vaisselle n'est pas conçu pour être raccordé à une alimentation en eau chaude.
- Ne pas brancher l'appareil à une prise de courant non protégée contre les surcharges (fusible).
- Ne jamais utiliser de prises multiples ou de rallonge pour brancher l'appareil.
- Cet appareil n'est pas destiné à être mis en fonctionnement au moyen d'une minuterie extérieure ou par un système de commande à distance séparé ou tout autre dispositif qui met l'appareil sous tension automatiquement.

- Une fois que la machine est en place et bien à plat, vous devez vous assurer que chacun des quatre pieds est dans une position stable.
- Ne branchez la fiche d'alimentation sur la prise de courant qu'à la fin de l'installation. Assurez-vous que la prise de courant est accessible une fois l'appareil installé.
- Si la machine est placée sur une moquette, ajustez les pieds afin de permettre à l'air de circuler librement autour de l'appareil. De même les ouvertures de ventilation ne doivent pas être obstruées par un tapis.

Sécurité des enfants

- Cet appareil peut être utilisé par des enfants âgés d'au moins 8 ans et par des personnes ayant des capacités physiques, sensorielles ou mentales réduites ou dénuées d'expérience ou de connaissance, s'ils (si elles) sont correctement surveillé(e)s ou si des instructions relatives à l'utilisation de l'appareil en toute sécurité leur ont été données et si les risques encourus ont été appréhendés.
- Les enfants ne doivent pas jouer avec l'appareil.
- Il convient de maintenir à distance les enfants de moins de 3 ans, à moins qu'ils ne soient sous une surveillance continue.
- Le nettoyage et l'entretien par l'utilisateur ne doivent pas être effectués par des enfants sans surveillance.
- Les matériaux d'emballage (par ex. les films plastiques, les polystyrènes) représentent un danger pour les enfants - risque d'asphyxie ! Conservez-les hors de portée des enfants
- Conservez tous les détergents dans un endroit sûr hors de portée des enfants.
- Assurez-vous que les enfants ou vos animaux domestiques ne puissent pas pénétrer dans l'appareil.

CARACTERISTIQUES TECHNIQUES ET ENERGETIQUES

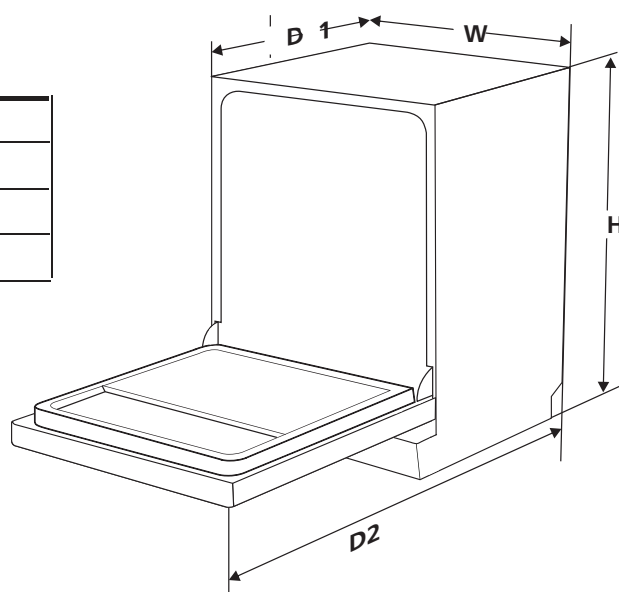
Modèle	Marque : AMICA Référence : ADFS0902N
Voltage/fréquence	220-240~/50Hz
Puissance	1760-2100W
Pression de l'eau	0.04-1.00MPa = 0.4-10bar
Dimension (L*P*H)	45x 55 x 82cm
Nombre de couverts	9
Type d'insallation	Intégrable

La fiche d'information sur le produit selon le règlement 2019/2017/UE est disponible via

Modèle	Site web	QR-code
ADFS0902N	https //eprel.ec.europa.eu/qr/1261722	

Données techniques

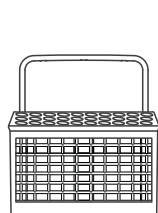
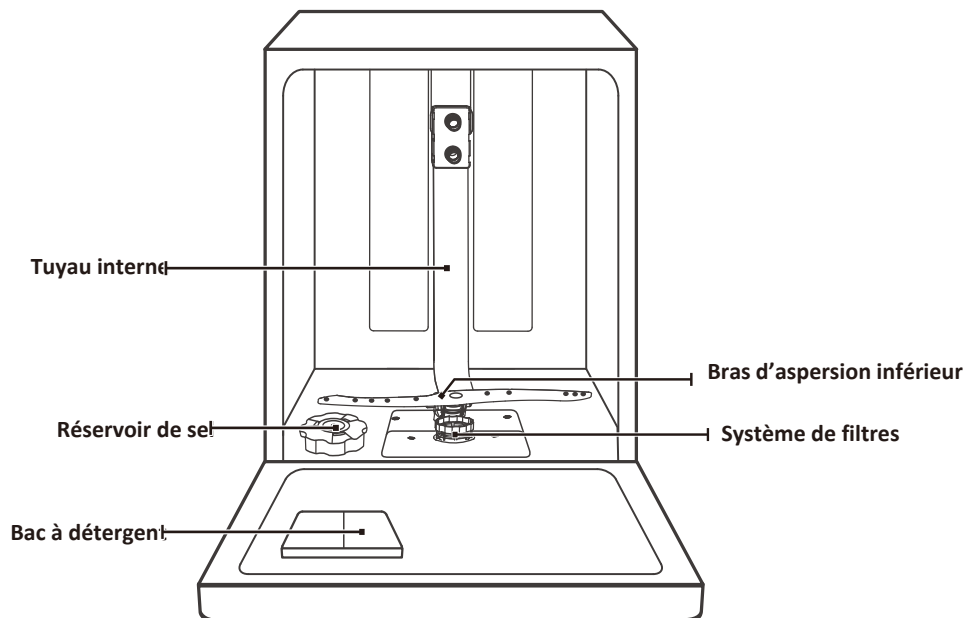
Hauteur (H)	815 mm
Largeur (W)	448 mm
Profondeur (D1)	550 mm (avec porte fermée)
Profondeur (D2)	1150 mm (avec porte ouverte à 90°)



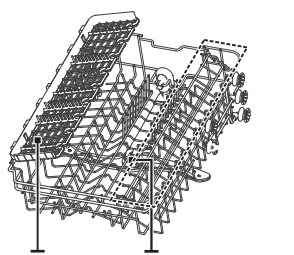
PRESENTATION DE L'APPAREIL

ⓘ Important :

Pour obtenir des performances optimales de votre lave-vaisselle, lisez toutes les consignes d'utilisation avant de l'utiliser pour la première fois.

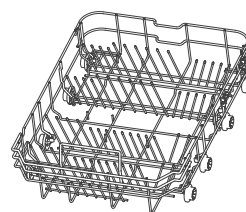


Panier à couverts



Étagère porte-tasses Bras d'aspersion supérieur

Panier supérieur

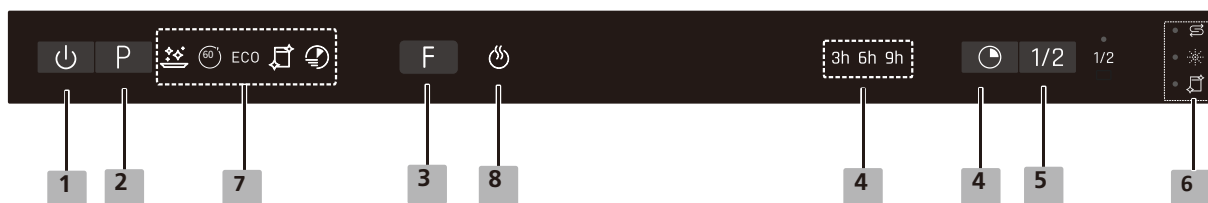


Panier inférieur

💡 REMARQUE :

Les illustrations sont utilisées uniquement pour référence, les modèles peuvent différer. À titre indicatif seulement.




FONCTIONNEMENT DU BANDEAU DE COMMANDE








Liste des touches

1 Marche/Arrêt	Appuyer sur ce bouton pour allumer ou éteindre l'appareil.
2 Programme	Appuyez sur ce bouton pour sélectionner le programme de lavage approprié, le voyant correspondant s'allume.
3 Fonction	Appuyer sur ce bouton permet de choisir une fonction, le voyant correspondant s'allume.
4 Départ différé	Appuyez sur ce bouton pour augmenter le délai de départ différé. Vous pouvez retarder le début du lavage jusqu'à 3/6/9 heures. Une pression sur ce bouton retarde le démarrage du lavage de trois heures.
5 Demi-charge	Lorsque vous avez environ ou moins de la moitié d'un couvert complet à laver, vous pouvez choisir cette fonction pour économiser de l'énergie et de l'eau. (Elle ne peut être utilisée qu'avec les fonctions Hygiène, 1 heure et ECO).

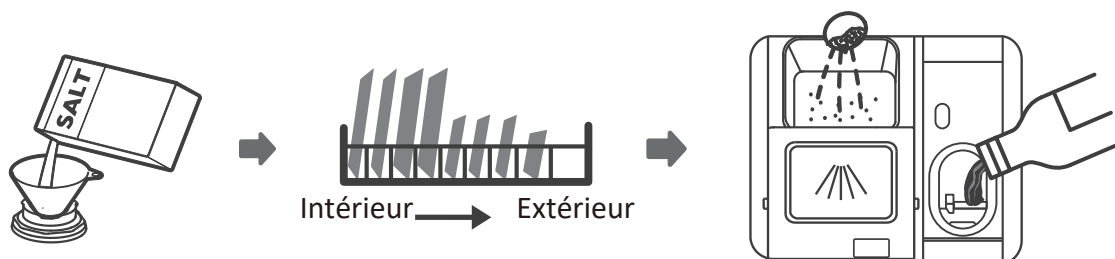
Affichage : Affiche le départ différé, les codes d'erreurs, etc

6 Indicateurs d'alertes	<p> Voyant du produit de rinçage Indique quand le compartiment correspondant doit être rempli.</p> <p> Voyant du sel Indique quand le compartiment correspondant doit être rempli</p> <p> Auto-nettoyage Le voyant s'allume après 20 cycles, conçus pour l'entretien du lave-vaisselle à réaliser uniquement lorsque le lave-vaisselle est VIDE en utilisant des détergents spécifiques. Le voyant clignote pendant 5 secondes et dure seulement 3 cycles.</p>
--------------------------------	--

<p>7 Indicateur de programme</p>	<p>ECO ECO Il s'agit d'un programme standard, qui convient au nettoyage de la vaisselle normalement sale et qui est le plus efficace en termes de consommation d'énergie et d'eau pour ce type de vaisselle.</p> <p> Hygiène Pour éviter les odeurs et les dépôts qui pourraient s'accumuler dans le lave-vaisselle, lancer ce programme à une température de 70°C</p> <p> 1 Heure Pour les couverts normalement sales qui nécessitent un lavage rapide.</p> <p> Rapide Un lavage plus court pour les couverts légèrement sales qui n'ont pas besoin d'être séchés.</p> <p> Auto-nettoyage Ce programme permet un nettoyage efficace du lave-vaisselle.</p>
<p>8 Fonction indicateur</p>	<p> Séchage plus Pour un meilleur résultat de séchage. Cette option est disponible qu'avec Hygiène, 1 heure et ECO</p>

UTILISATION

Avant l'utilisation de votre lave-vaisselle :



1. Ajustez l'adoucisseur d'eau
2. Ajoutez du sel dans l'adoucisseur
3. Remplissez les paniers
4. Ajoutez le détergent

Veillez consulter la section 1 « Adoucisseur d'eau » de la PARTIE II : Version spéciale, si vous avez besoin d'ajuster l'adoucisseur d'eau.

Remplissage du sel dans l'adoucisseur

REMARQUE :

Si votre modèle n'est pas équipé d'un adoucisseur d'eau, vous pouvez ignorer ce chapitre.

Utilisez toujours du sel conçu spécialement pour lave-vaisselle.

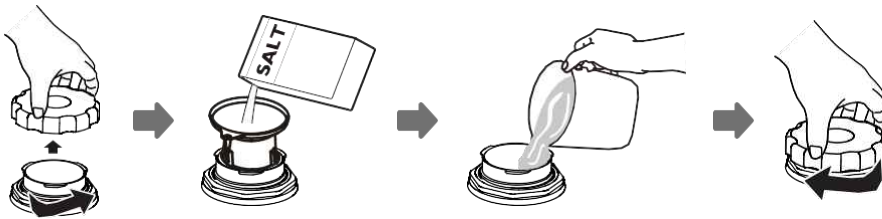
Le réservoir de sel se trouve sous le panier inférieur et doit être rempli comme suit :



AVERTISSEMENT


- **Utilisez uniquement du sel conçu spécialement pour lave-vaisselle !**
Tous les autres types de sels non spécifiquement conçus pour une utilisation dans un lave-vaisselle, en particulier le sel de table, pourraient endommager l'adoucisseur d'eau. En cas de dommages causés par l'utilisation d'un sel de type incorrect, le fabricant n'assurera aucune garantie ni responsabilité pour les dommages causés.
- **Ajoutez du sel uniquement avant de démarrer l'un des programmes de lavage.** Cela empêchera toute corrosion due à la présence de grains de sel ou d'eau salée ayant légèrement débordé au fond de l'appareil.

Veillez suivre les étapes suivantes pour ajouter le sel de lave -vaisselle :



1. Retirez le panier inférieur puis dévissez et enlevez le bouchon du réservoir.
2. Placez le bout de l'entonnoir (fourni) dans l'orifice et versez 1,5 kg de sel environ.
3. Remplissez complètement le réservoir de sel avec de l'eau. Il est normal qu'une petite quantité d'eau déborde du réservoir de sel.
4. Une fois le réservoir rempli, revissez fermement le bouchon.
5. Le voyant d'avertissement du niveau de sel s'éteindra une fois le réservoir rempli de sel.
6. Immédiatement après avoir rempli le réservoir de sel, un programme de lavage doit être démarré (nous conseillons d'utiliser un programme court). Autrement, le système de filtrage, la pompe ou d'autres pièces importantes de la machine pourraient être endommagés par l'eau salée. Ceci ne serait pas couvert par la garantie.

REMARQUE :

- Le réservoir de sel ne doit être rempli que lorsque voyant  signalant qu'il n'y a plus de sel s'allume sur le panneau de commande. Il se peut que le voyant reste allumé un certain temps alors que le réservoir est plein, cela dépend de la vitesse à laquelle le sel se dissout. Si votre lave-vaisselle ne comporte pas de voyant d'avertissement du niveau de sel sur le panneau de commande (sur certains modèles), vous pouvez savoir à peu près à quel moment vous devez remettre du sel dans l'adoucisseur à partir du nombre de cycles de lavage effectués.
- Si le sel a un peu débordé lors du remplissage, lancez un programme court ou de rinçage pour éliminer l'excès de sel.

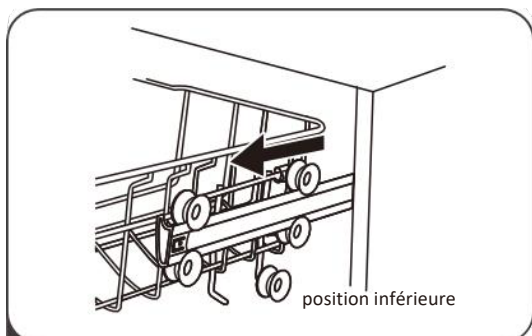
Astuces pour bien utiliser le panier

Réglage du panier supérieur

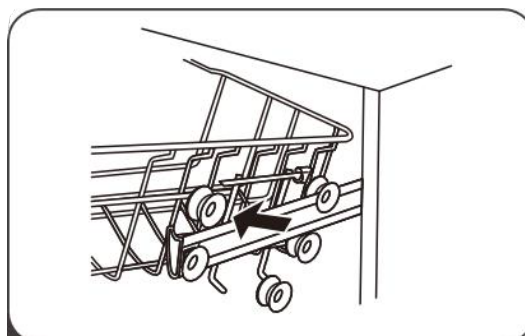
Type 1 :

La hauteur du panier supérieur peut être facilement ajustée pour accueillir des plats plus grands dans le panier supérieur ou inférieur.

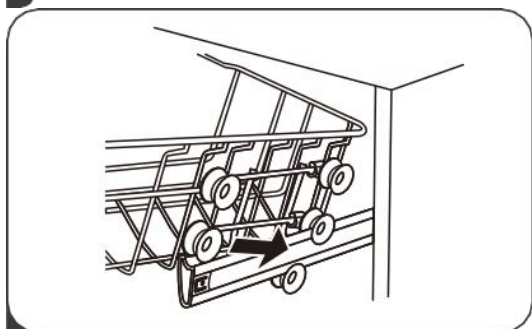
Pour régler la hauteur du panier supérieur, suivez les étapes suivantes :



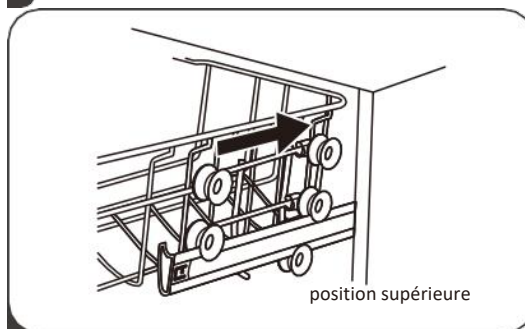
1 Retirez le panier supérieur.



2 Enlevez le panier supérieur.

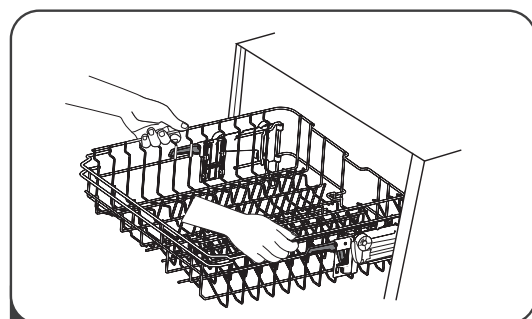


3 Fixez le panier supérieur sur les rouleaux supérieurs ou inférieurs.

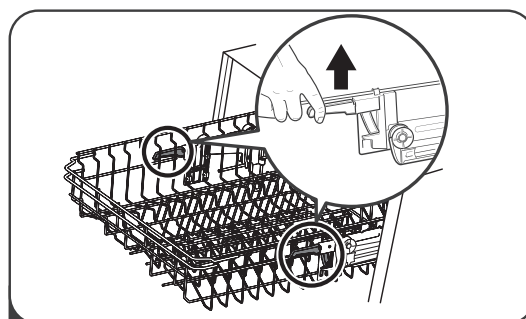


4 Remettez le panier supérieur.

Type 2 :



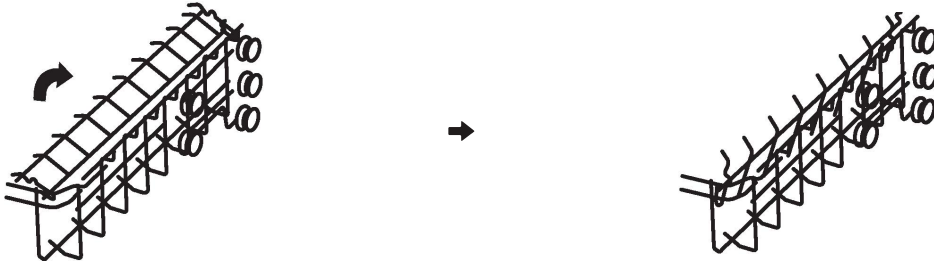
1 Pour soulever le panier supérieur en position plus haute, soulevez-le jusqu'à ce que les deux côtés soient à la même hauteur.
Le panier se fixera en place.



2 Pour abaisser le panier, poussez la poignée vers le bas et relâchez.

Replier les étagères pour tasses

Pour faire de la place pour les articles plus grands dans le panier du lave-vaisselle, soulevez le panier vers le haut. Vous pouvez alors y poser les grands verres. Vous pouvez également l'enlever lorsque vous ne l'utilisez pas.

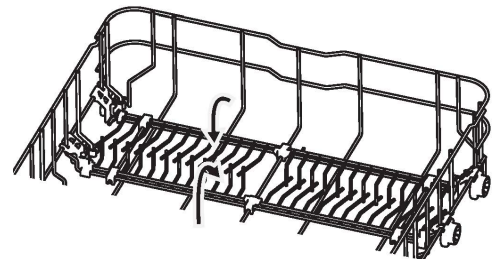
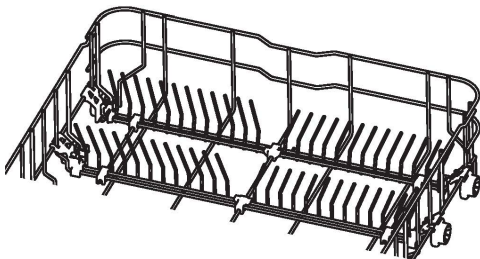


Replier les supports des étagères

Les pointes sont utilisées pour tenir les assiettes et un plateau. Elles peuvent être rabaisées pour faire de la place pour les grands ustensiles de grande dimension.

soulever vers le haut

plier vers l'arriere



NETTOYAGE ET ENTRETIEN

Entretien de l'extérieur de l'appareil

La porte et le joint de la porte

Nettoyez régulièrement les joints de la porte avec un doux chiffon humide afin d'éliminer les dépôts alimentaires.

Lors du chargement du lave-vaisselle, des résidus alimentaires et de boissons peuvent dégouliner sur les côtés de la porte du lave-vaisselle. Ces surfaces sont situées en dehors de la cuve de lavage et ne peuvent donc pas être atteintes par l'eau des bras d'aspersion. Tout dépôt doit être essuyé avant de fermer la porte.

Le panneau de commande

Si le nettoyage est nécessaire, le panneau de commande doit être essuyé avec un chiffon légèrement humide **UNIQUEMENT**.

AVERTISSEMENT

- N'utilisez jamais de produits nettoyants en aérosol pour nettoyer la porte, car cela pourrait endommager le dispositif de verrouillage de la porte et les composants électriques.
- N'utilisez jamais de produits de nettoyage abrasifs ou des tampons à récurer sur les surfaces extérieures qui risqueraient de laisser des marques ou des rayures sur la surface en inox. Certains essuie-tout en papier peuvent également égratigner les surfaces ou laisser des rayures.

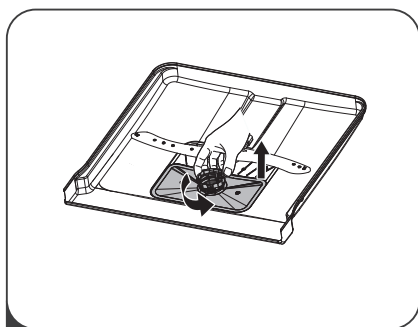
Entretien de l'intérieur de l'appareil

Système de filtrage

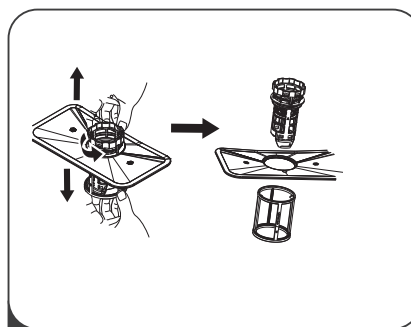
Le système de filtrage à la base de la cuve de lavage retient les gros débris du cycle de lavage. Les gros débris recueillis peuvent bloquer les filtres. Vérifiez l'état des filtres régulièrement et nettoyez-les sous l'eau du robinet si nécessaire. Suivez les étapes ci-dessous pour nettoyer les filtres de la cuve de lavage.

REMARQUE :

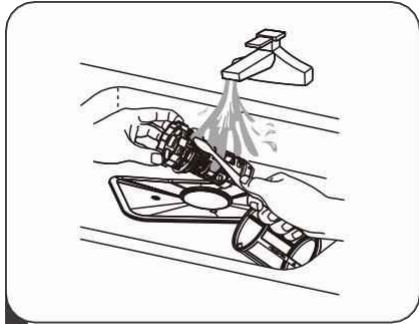
Les illustrations sont utilisées uniquement pour référence, les modèles de système de filtrage et de bras d'aspersion peuvent différer. À titre indicatif seulement.



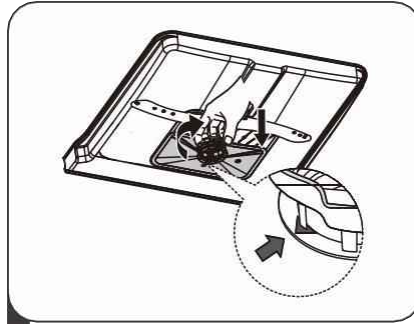
- 1 Tenez le filtre dégrossissant et tournez-le dans le sens inverse des aiguilles d'une montre pour le déverrouiller. Soulevez le filtre vers le haut et hors du lave-vaisselle.



- 2 Le microfiltre peut être retiré du bas du système de filtres. Le filtre dégrossissant peut être détaché du filtre principal en pressant légèrement les languettes sur la partie supérieure et en tirant dessus.



3 Les gros résidus alimentaires peuvent être nettoyés en nettoyant le filtre sous l'eau du robinet. Pour un nettoyage plus en profondeur, utilisez une brosse souple de nettoyage.



4 Assemblez les filtres dans l'ordre inverse du démontage, remplacez l'insert du filtre et tournez-le dans le sens des aiguilles d'une montre en direction de la flèche.



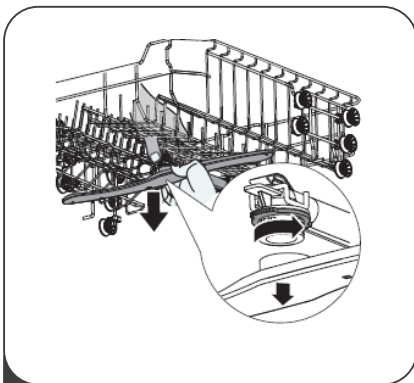
AVERTISSEMENT

- Ne serrez pas trop les filtres. Remettez les filtres en place correctement, sinon des débris grossiers pourraient pénétrer dans le système et le bloquer.
- N'utilisez JAMAIS le lave-vaisselle sans les filtres. Veillez à ce qu'ils soient correctement remis en place pour garantir de bons résultats de lavage et ne pas abîmer la vaisselle et les ustensiles.

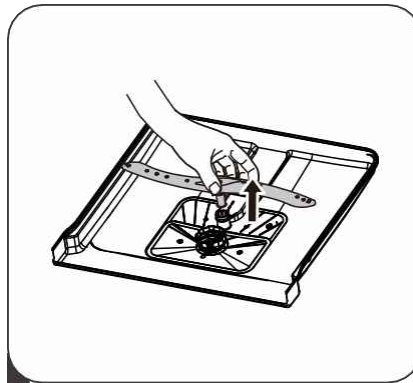
Bras d'aspersion

Il est nécessaire de nettoyer les bras d'aspersion régulièrement pour retirer les produits chimiques présents dans l'eau dure qui peuvent empêcher le bon fonctionnement des jets d'eau et des roulements à billes.

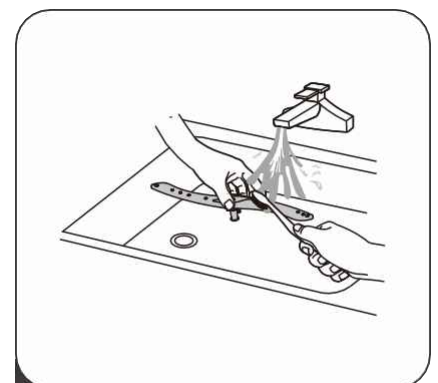
Pour nettoyer les bras d'aspersion, veuillez suivre les consignes suivantes :



1 Pour démonter le bras supérieur, tenir l'écrou, faire tourner le bras dans le sens des aiguilles d'une montre et le dégager (ne pas forcer)



2 Pour enlever le bras d'aspersion inférieur, tirez vers le haut pour le dévisser.



3 Nettoyez les bras au savon et à l'eau chaude et utilisez une brosse douce pour nettoyer les orifices des jets. Remettez-les en place après les avoir bien rincés.

Entretien du lave-vaisselle

Précautions contre le gel

Veillez prendre des mesures contre le gel pour protéger votre lave-vaisselle en hiver. Après chaque utilisation de votre lave-vaisselle, veuillez suivre la procédure suivante :

1. Débranchez le courant électrique alimentant le lave-vaisselle.
2. Fermez l'arrivée d'eau et débranchez le tuyau correspondant du robinet d'arrivée d'eau.
3. Évacuez l'eau du tuyau d'arrivée d'eau et du robinet d'adduction d'eau. (Utilisez une bassine pour récupérer l'eau).
4. Rebranchez le tuyau d'arrivée d'eau sur le robinet.
5. Retirez le filtre dans le fond de la cuve et retirez l'eau du puisard avec une éponge.

Après chaque lavage

Après chaque lavage, fermez le robinet d'arrivée d'eau et laissez la porte entrouverte pour éviter la formation de moisissures et d'odeurs désagréables à l'intérieur de l'appareil.

Retrait de la fiche de la prise secteur

Débranchez toujours l'appareil avant de procéder à son nettoyage ou à son entretien.

Éviter les solvants et les produits abrasifs

N'utilisez en aucun cas de produits abrasifs ou de solvants pour nettoyer l'habillage et les éléments en caoutchouc. Utilisez uniquement un chiffon humidifié à l'aide d'une solution d'eau chaude savonneuse.

Pour éliminer les traces ou les taches de la surface intérieure, utilisez un chiffon humidifié à l'aide d'une solution d'eau légèrement vinaigrée, ou à l'aide d'un produit de nettoyage spécial pour lave-vaisselle.

En cas de non-utilisation pendant une longue période

Il est conseillé d'effectuer un cycle complet à vide, de débrancher l'appareil, de fermer le robinet d'arrivée d'eau et de laisser la porte légèrement entrouverte. Cela permettra de conserver les joints en bon état plus long temps et empêchera toute formation d'odeurs désagréables à l'intérieur de l'appareil.

Déplacement de l'appareil

Si l'appareil doit être déplacé, essayez de le maintenir en position verticale. Si cela s'avère absolument nécessaire, couchez-le sur l'arrière.

Entretien des joints du lave-vaisselle

L'un des facteurs pouvant provoquer l'apparition de mauvaises odeurs dans l'appareil sont les résidus de nourriture incrustés dans les joints. Un nettoyage régulier à l'aide d'une éponge humidifiée évitera ce désagrément.

CONSIGNES D'INSTALLATION



AVERTISSEMENT



Danger d'électrocution

Débranchez l'alimentation du secteur avant de procéder à l'installation du lave-vaisselle.

Le non-respect de cette consigne peut provoquer une électrocution, voir la mort.



Attention

L'installation des tuyaux et les branchements électriques doivent être réalisés par des professionnels qualifiés.

Au sujet du raccordement électrique



AVERTISSEMENT

Pour votre sécurité personnelle :

- N'utilisez pas de rallonge ou d'adaptateur électrique avec cet appareil.
- En aucune circonstance, vous ne devez couper ou détacher la branche de mise à la terre du cordon d'alimentation.

Exigences électriques

Veuillez lire les indications figurant sur la plaque signalétique pour connaître la tension nominale. Branchez le lave-vaisselle sur une alimentation appropriée. Utilisez un fusible de 10A/13A/16A. La présence d'un fusible temporisé ou d'un disjoncteur est préconisée, de même que la présence d'un circuit d'alimentation indépendant pour cet appareil.

Raccordements électriques

Assurez-vous que la tension et la fréquence d'alimentation correspondent à celles indiquées sur la plaque signalétique. Branchez la fiche uniquement sur une prise secteur correctement reliée à la terre. Si la prise électrique à laquelle l'appareil doit être raccordé n'est pas appropriée pour la prise, remplacez la prise, plutôt que d'utiliser un adaptateur ou un autre appareil similaire, car cela pourrait provoquer une surchauffe et des brûlures.



Avant d'installer l'appareil, vérifiez que la mise à la terre est effectuée correctement.

Approvisionnement en eau et vidange

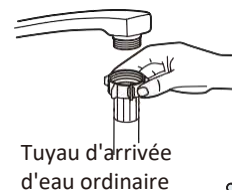
Raccordement d'eau froide

Branchez le tuyau d'arrivée d'eau froide sur un embout fileté de 19 mm et assurez-vous que le branchement est fermement serré.

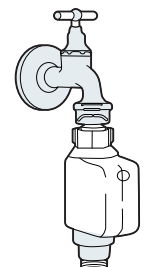
Si les tuyaux sont neufs ou s'ils n'ont pas été utilisés pendant un certain temps, laissez l'eau couler pour vérifier que l'eau est propre. Cette précaution est nécessaire pour éviter le blocage de l'entrée d'eau et endommager l'appareil.

Au sujet du tuyau d'arrivée d'eau de sécurité

Le tuyau d'arrivée d'eau de sécurité est à double paroi. Le système du tuyau garantit son intervention en bloquant le débit d'eau en cas de rupture du tuyau d'arrivée d'eau et lorsque l'espace d'air entre le tuyau d'arrivée d'eau et le tuyau ondulé extérieur est rempli d'eau.



Tuyau d'arrivée d'eau ordinaire



aquastop (optionnel)

⚠ AVERTISSEMENT

Un tuyau fixé à une douchette peut exploser s'il est installé sur le même conduit d'alimentation en eau que le lave-vaisselle. Si votre évier en est doté, il est recommandé de déconnecter le tuyau et d'obturer le trou.

Comment raccorder le tuyau d'arrivée d'eau de sécurité

1. Sortez complètement le tuyau d'arrivée d'eau hors du compartiment de stockage situé à l'arrière du lave-vaisselle.
2. Serrez les vis du tuyau d'arrivée d'eau au robinet fileté de 19 mm.
3. Ouvrez complètement l'arrivée d'eau avant d'utiliser le lave-vaisselle.

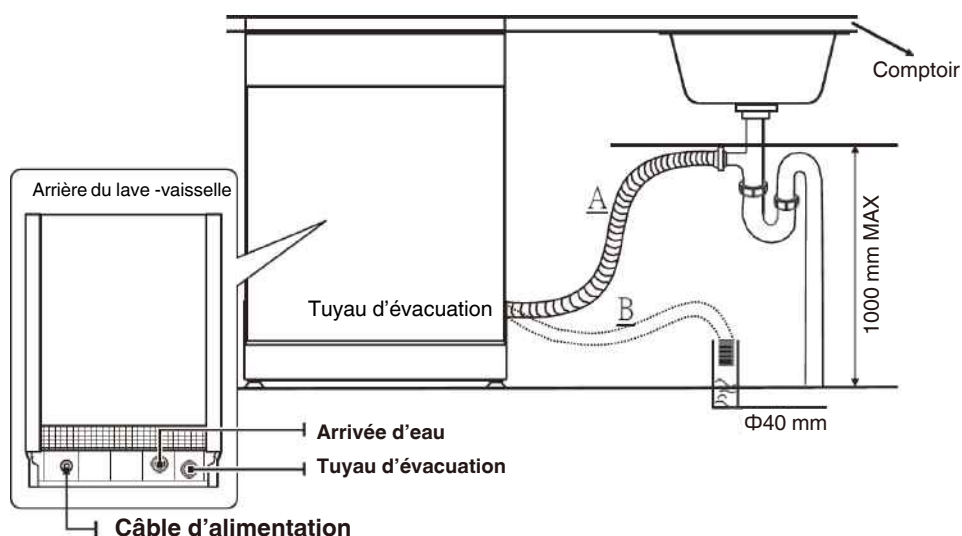
Comment débrancher le tuyau d'arrivée d'eau de sécurité

1. Fermez l'eau.
2. Dévissez les vis du tuyau d'arrivée d'eau au robinet.

Branchement des tuyaux d'évacuation

Insérez le tuyau d'évacuation d'eau dans une conduite d'évacuation, d'un diamètre d'au moins 4 cm, ou laissez couler dans l'évier. Assurez-vous que le tuyau n'est pas tordu ou plié. La hauteur du tuyau d'évacuation doit être inférieure à 1000 mm. L'extrémité ouverte du tuyau ne doit pas être submergée dans l'eau pour éviter les reflux.

⚠ Veuillez bien fixer le tuyau d'évacuation en position A ou en position B.



Comment drainer l'excès d'eau des tuyaux

Si l'évier est placé à une hauteur de 1 m du sol, il n'est pas possible de vider l'excès d'eau des tuyaux directement dans l'évier. Il sera dans ce cas nécessaire de recueillir l'eau dans un bol ou tout autre récipient approprié situé à l'extérieur et à une hauteur inférieure à celle de l'évier.

Évacuation de l'eau

Raccordez le tuyau d'évacuation. Vérifiez qu'il est installé correctement pour éviter toute fuite éventuelle. Veillez à ce que le tuyau d'évacuation d'eau ne soit pas plié ou écrasé.

Rallonge de tuyau

Si vous avez besoin d'une rallonge de tuyau, veillez à utiliser un tuyau d'évacuation du même type. Celui-ci ne devra pas dépasser 4 mètres, sous peine de réduire les performances de nettoyage du lave-vaisselle.

Raccordement au siphon

Le branchement d'évacuation doit être à une hauteur inférieure à 100 cm (maximum) au-dessus du fond du lave-vaisselle. Le tuyau d'évacuation doit être bien fixé en place.

Mise en place de l'appareil

Placez le lave-vaisselle dans la position désirée. Sa face arrière doit toucher le mur derrière lui et les côtés se placent le long du mur ou des meubles contigus. Le lave-vaisselle est équipé de tuyaux d'alimentation et d'évacuation d'eau qui peuvent être positionnés soit sur le côté droit soit sur le côté gauche pour faciliter une installation correcte.

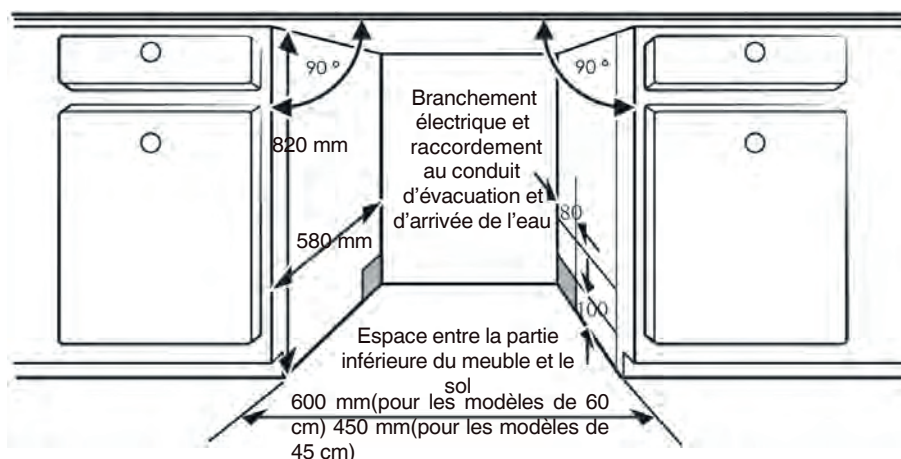
Installation encastrable (pour les modèles intégrés)

Étape 1 : Choisir le meilleur endroit pour le lave-vaisselle

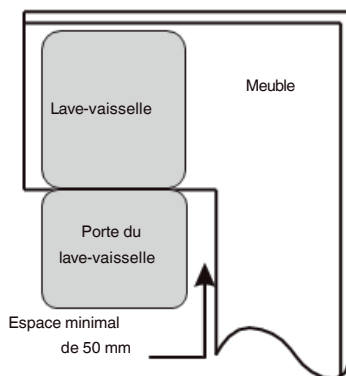
Le lave-vaisselle doit être installé à proximité d'un robinet d'arrivée d'eau, d'un tuyau d'évacuation et d'une prise d'alimentation déjà existants.

Illustrations des dimensions du meuble et de position d'installation du lave-vaisselle.

1. L'espace compris entre le plan supérieur du lave-vaisselle et la partie supérieure du meuble doit être inférieur à 5 mm ; la porte doit être alignée par rapport aux parois latérales du meuble.



2. Si le lave-vaisselle est installé dans un meuble angulaire, vérifiez qu'il y a suffisamment d'espace disponible pour ouvrir la porte.



REMARQUE :

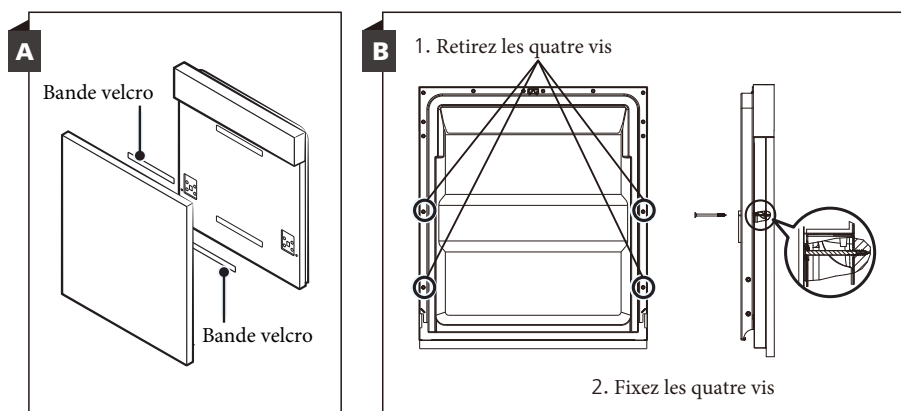
Vous aurez peut-être besoin de percer un autre trou dans le meuble situé à l'arrière en fonction de l'emplacement de votre prise électrique.

Étape 2 : Dimensions et installation du panneau décoratif

Pour la fixation du panneau d'habillage sur la porte du lave-vaisselle, veuillez-vous référer aux explications et au schéma d'installation ci-dessous.

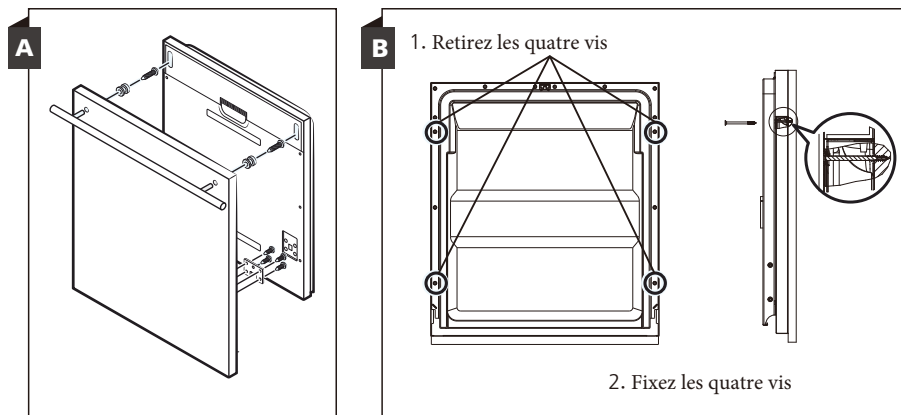
Modèle semi-intégré

Séparer la bande velcro A et la bande velcro B et fixer la bande velcro A sur la face intérieure du panneau esthétique. Fixer la bande velcro feutrée B sur la porte extérieure du lave-vaisselle (voir figure A). Après avoir positionné le panneau, fixez-le sur la porte extérieure à l'aide des vis et des boulons fournis (voir figure B).



Modèle intégrable

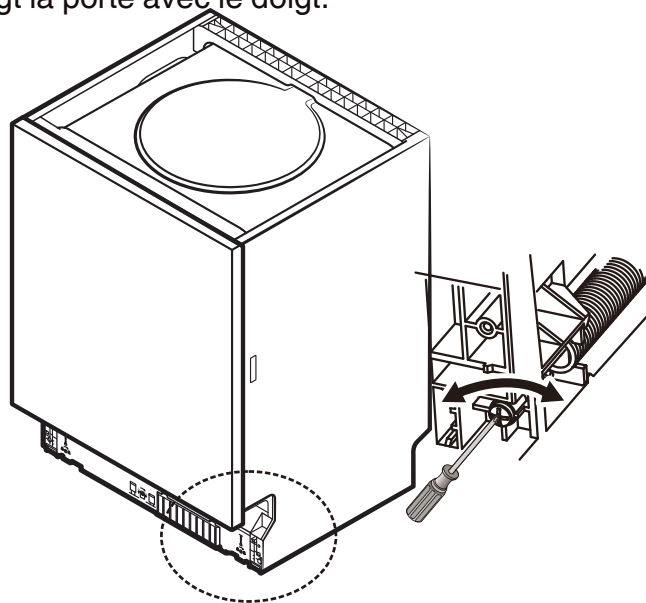
Installez le crochet sur le panneau esthétique et placez le crochet dans la fente de la porte extérieure du lave-vaisselle (voir figure A). Après avoir positionné le panneau, fixez-le sur la porte extérieure à l'aide des vis et des boulons fournis (voir figure B).



Étape 3 : Réglage du ressort de la porte

Veillez consulter les étapes d'installation spécifiées sur les dessins d'installation.

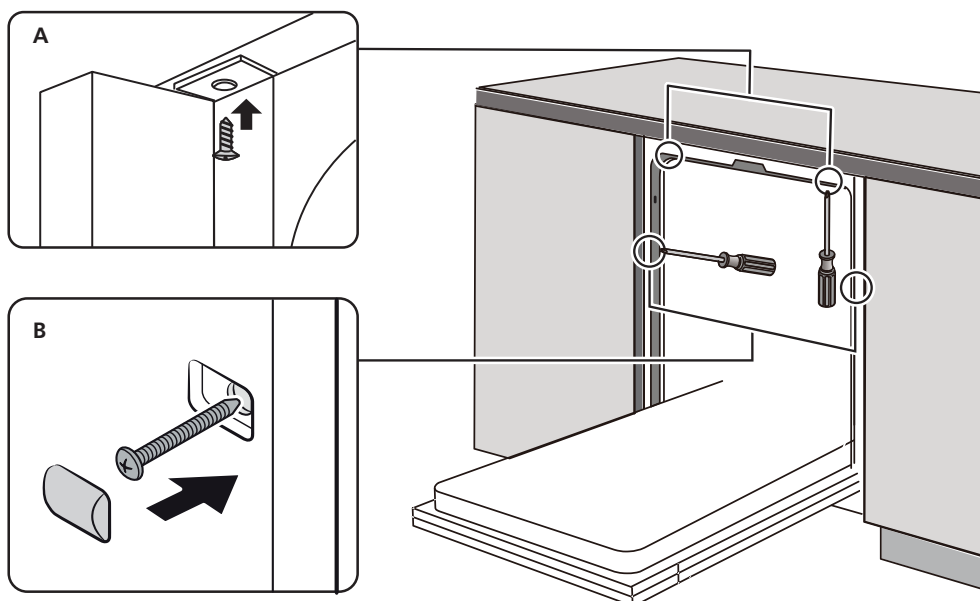
1. Les ressorts de la porte sont réglés en usine une tension moyenne pour ouvrir correctement la porte extérieure. Si des panneaux esthétiques sont installés, vous devrez régler les ressorts de la porte. Tournez la vis de réglage pour entraîner l'ajusteur afin de tendre ou détendre le câble d'acier.
2. La tension des ressorts de la porte est correcte lorsque la porte reste horizontale en position d'ouverture complète, et lorsqu'elle se ferme facilement en soulevant légèrement le doigt la porte avec le doigt.



Étape 4 : Étapes d'installation du lave-vaisselle

Veillez consulter les étapes d'installation spécifiées sur les dessins d'installation.

1. Apposez la bande de condensation sous la surface de travail du meuble. Veillez vous assurer que la bande de condensation affleure le bord de la surface de travail. (Étape 2)
2. Connectez le tuyau d'arrivée à l'alimentation en eau froide.
3. Branchez le tuyau d'évacuation.
4. Branchez le câble d'alimentation.
5. Mettez le lave-vaisselle en place. (Étape 4)
6. Nivelez le lave-vaisselle. Le côté arrière peut être réglé à partir de l'avant du lave-vaisselle en tournant la vis qui se trouve au milieu de la base du lave-vaisselle. Pour régler les pieds avant, utilisez un tournevis plat et tournez les pieds avant jusqu'à ce que le lave-vaisselle soit nivelé. (Étape 5 à Étape 6)
7. Installez la porte du meuble sur la porte extérieure du lave-vaisselle. (Étape 7 à Étape 10)
8. Réglez la tension des ressorts de la porte en tournant une clé Allen dans le sens des aiguilles d'une montre pour serrer les ressorts à gauche et à droite de la porte. Ne pas le faire pourrait endommager votre lave-vaisselle. (Étape 11)
9. Le lave-vaisselle doit être bien fixé. Il a deux manières de procéder :
 - A. Plan de travail normal : Insérez le crochet d'installation dans la fente du plan latéral et fixez-le au plan de travail avec les vis à bois.
 - B. Plan de travail en marbre ou en granit : Fixez le côté avec une vis.



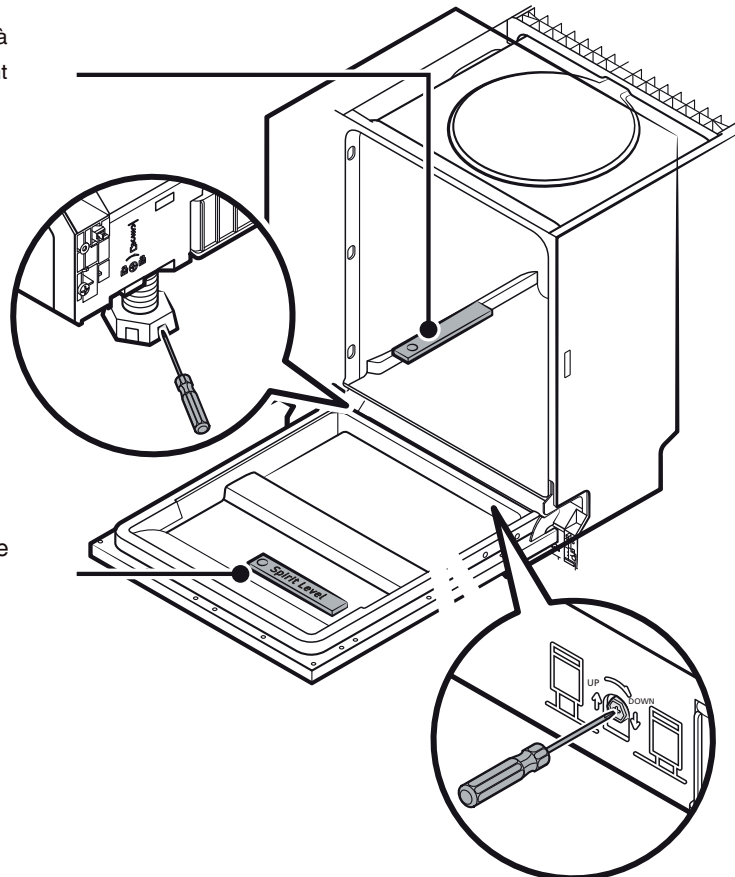
Étape 5 : Nivelier le lave-vaisselle

Le lave-vaisselle doit être nivelé pour assurer un fonctionnement correct du panier et une performance optimale de lavage.

1. Placez un niveau à bulle sur la porte et sur l'étagère dans le lave-vaisselle comme illustré pour vérifier que le lave-vaisselle est nivelé.
2. Nivelez le lave-vaisselle en ajustant les trois pieds de nivellement individuellement.
3. Lorsque vous nivelez le lave-vaisselle, veuillez faire attention à ne pas faire basculer le lave-vaisselle.

Vérifiez la mise à niveau de l'avant vers l'arrière

Vérifiez la mise à niveau d'un côté à l'autre

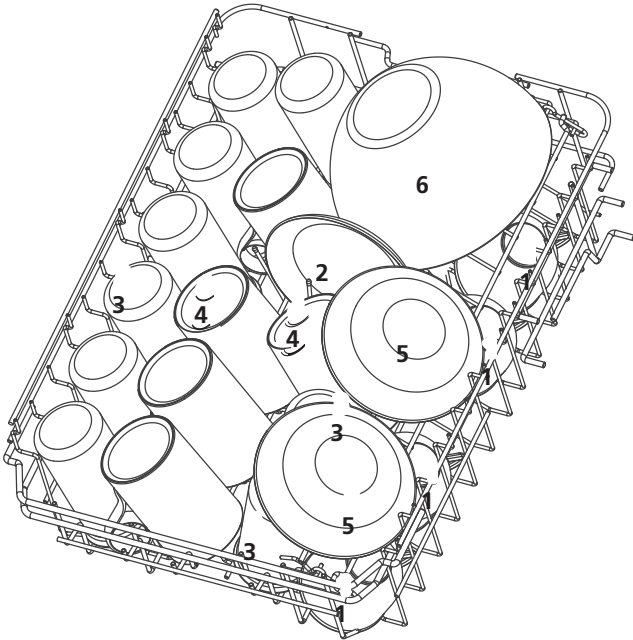


REMARQUE :

La hauteur maximale de réglage des pieds est de 50 mm.

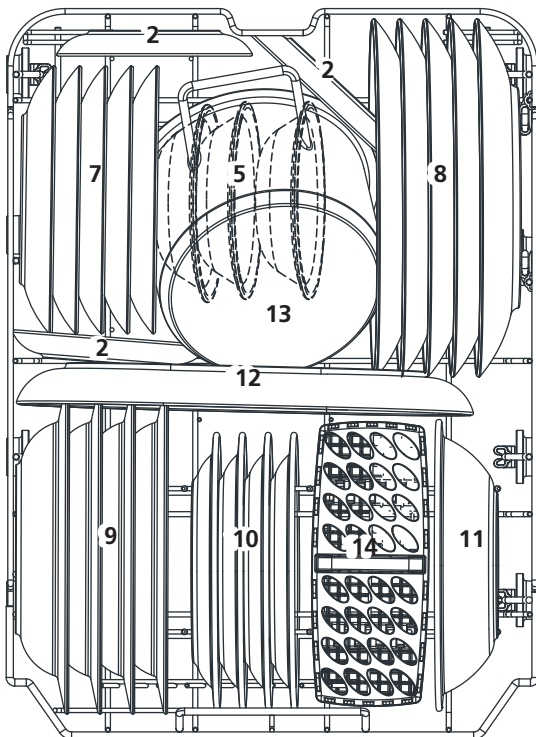
CHARGEMENT DES PANIERS SELON EN60436 :

1. Panier supérieur :



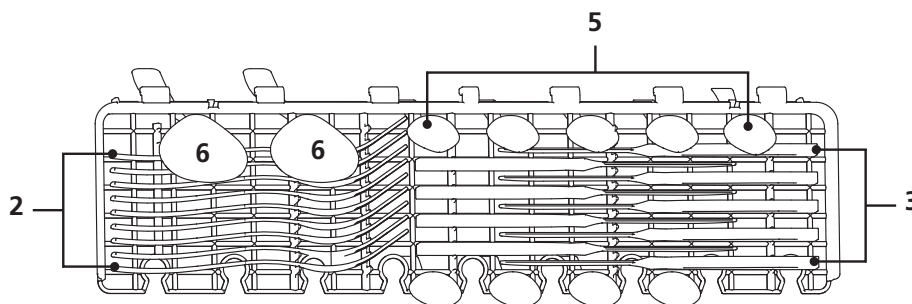
Number	Item
1	Tasses
2	Soucoupes
3	Verres
4	Mugs
5	Assiettes à dessert
6	Petit bol de service

2. Panier inférieur :



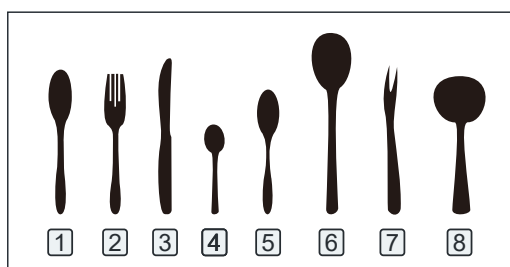
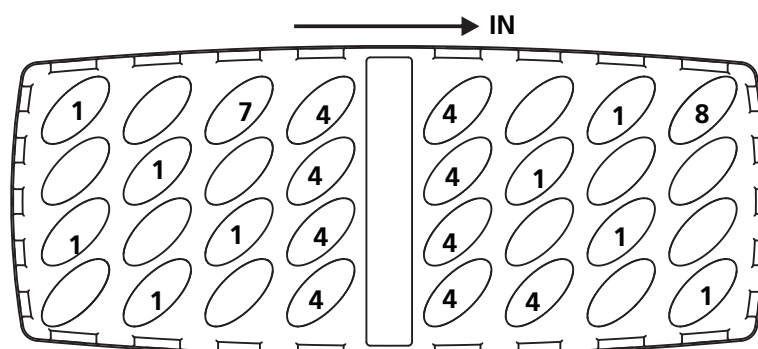
Number	Item
6	Assiettes à dessert
7	Assiette plate
8	Assiette creuse
9	Assiettes creuses
10	Assiette à dessert en mélaminé
11	Plat en mélaminé
12	Plat ovale
13	Saladier
14	Panier à couvert

3.Support à couverts:



NOTE

Veillez placer les articles et plats légers sur le panier supérieur. Le poids total est inférieur à 1.5kg.

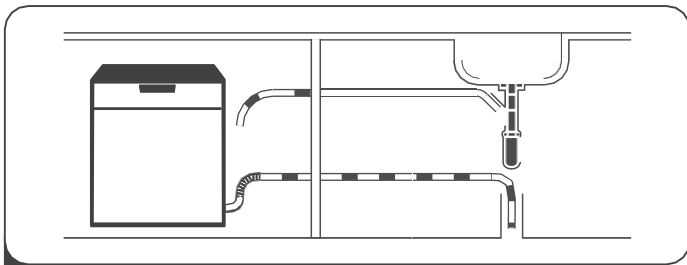


Informations pour les tests de comparabilité selon EN60436
 Capacité: 9 couverts
 Position du panier supérieur: position basse
 Programme: ECO
 Réglage du produit de rinçage: MAX
 Réglage de l'adoucisseur: H3

Number	Item
1	Cuillère à soupe
2	Fourchette
3	Couteau
4	Cuillère à café
5	Cuillère à dessert
6	Cuillère à salade
7	Fourchette à salade
8	Louche

GUIDE D'UTILISATION RAPIDE

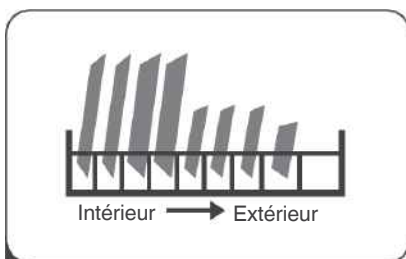
Pour connaître le mode d'emploi en détail, veuillez lire le contenu correspondant dans le manuel d'utilisation.



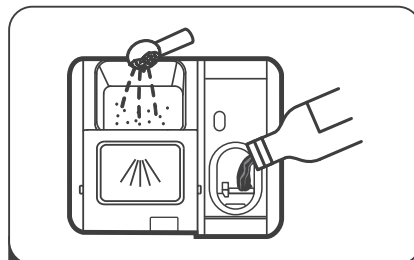
1 Installation du lave-vaisselle
(Veuillez consulter la section 5 « INSTRUCTIONS D'INSTALLATION » de la PARTIE I : version générique.)



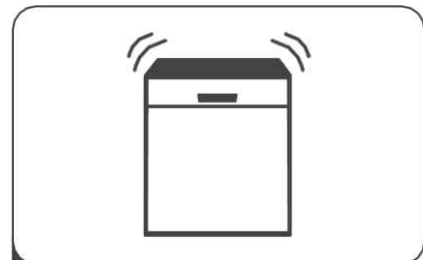
2 Élimination de gros résidus sur les couverts



3 Chargement des paniers



4 Chargement du distributeur



5 Sélection d'un programme et fonctionnement du lave-vaisselle

Adoucisseur d'eau

L'adoucisseur d'eau doit être réglé manuellement à l'aide du cadran de dureté de l'eau. L'adoucisseur d'eau est conçu pour éliminer les minéraux et les sels de l'eau, ce qui aurait un effet néfaste ou négatif sur le fonctionnement de l'appareil.

Plus il y a de minéraux, plus votre eau est dure.

L'adoucisseur d'eau doit être réglé en fonction de la dureté de l'eau de votre région. L'autorité locale en charge de la distribution de l'eau peut vous donner des conseils sur la dureté de l'eau dans votre région.

Réglage de la consommation de sel

Le lave-vaisselle est conçu de façon à permettre le réglage de la quantité de sel consommée en fonction de la dureté de l'eau utilisée. L'objectif est d'optimiser et de personnaliser le niveau de consommation de sel.

Veuillez suivre les étapes ci-après pour régler la consommation de sel :

1. Mettez l'appareil sous tension.

2. Appuyez sur le bouton Départ/Pause pendant plus de 5 secondes pour démarrer la fonction de réglage de l'adoucisseur d'eau dans les 60 secondes suivant la mise sous tension de l'appareil.

3. Appuyez sur le bouton Départ/Pause pour choisir le réglage adapté à votre région. L'ordre de modification des réglages est le suivant :

H1 -> H2 -> H3 -> H4 -> H5 -> H6 > H1.

4. Appuyez sur le bouton Marche/Arrêt pour quitter le mode de réglage.

DURETÉ DE L'EAU				Degré de l'adoucisseur d'eau	Consommation de sel (gramme/cycle)
Allemand : dH	Français : fH	Britannique : Clarke	Mmol/l		
0 - 5	0- 9	0 - 6	0 - 0.94	H1> Indicateur RAPIDE flashe	0
6 - 11	10 - 20	7 - 14	1.0 - 2.0	H2 > Indicateur 90mns flashe	9
12 - 17	21 -30	15 - 21	2.1 - 3.0	H3 > Indicateur 90mns, RAPIDE flashe	12
18 - 22	31 -40	22 - 28	3.1 - 4.0	H4 > Indicateur VERRES flashe	20
23 - 34	41 -60	29 - 42	4.1 - 6.0	H5 > Indicateur VERRES, RAPIDE flashe	30
35 - 55	61 -98	43 - 69	6.1 - 9.8	H6 > Indicateur 90mns, VERRE flashe	60

1°dH=1,25 °Clarke=1,78 °fH=0,178 mmol/l

Le réglage d'usine : H3

Contactez votre service local de distribution d'eau pour obtenir les informations relatives au degré de dureté d'eau.

Pour plus de renseignement, veuillez consulter la section 3 « Remplissage du sel dans l'adoucisseur »



REMARQUE :

Si votre modèle n'est pas équipé d'un adoucisseur d'eau, vous pouvez ignorer cette section.

Adoucisseur d'eau

La dureté de l'eau varie d'une zone à une autre. Si vous utilisez de l'eau dure dans le lave-vaisselle, des dépôts se forment sur la vaisselle et les ustensiles. L'appareil est équipé d'un adoucisseur spécial qui utilise un réservoir de sel spécialement conçu pour éliminer le calcaire et les minéraux de l'eau.

Préparation et chargement de la vaisselle

- Privilégiez l'achat d'ustensiles portant la mention «lavable au lave-vaisselle »
- Pour les ustensiles fragiles, sélectionnez un programme fonctionnant à la température la plus basse possible.
- Ne retirez pas vos verres et vos couverts du lave-vaisselle immédiatement après la fin du programme pour éviter tout risque d'endommagement.

Types de matériaux Ne sont

pas compatibles

- Couverts en bois, en porcelaine ou en nacre
- Objets en plastique qui ne résistent pas à la chaleur
- Couverts anciens dotés d'éléments collés qui ne résistent pas aux hautes températures
- Couverts ou plats avec colle
- Éléments en étain ou en cuivre
- Verres en cristal
- Objets en acier pouvant rouiller
- Plateaux en bois
- Objets en fibres synthétiques

Sont compatibles mais avec éventuels impacts à long terme

- Certains types de verres peuvent se ternir au bout d'un certain nombre de lavages
- Les éléments en argent et en aluminium ont tendance à se décolorer au lavage
- Les motifs vitrés peuvent s'estomper s'ils sont fréquemment lavés au lave-vaisselle

Recommandations pour le chargement du lave-vaisselle

Grattez les grandes quantités de résidus d'aliments. Faites ramollir les résidus d'aliments brûlés dans vos poêles et casseroles. Il n'est pas nécessaire de rincer la vaisselle à l'eau courante.

Pour garantir une performance optimale du lave-vaisselle, respectez les directives de chargement suivantes.

(Les fonctionnalités et l'apparence des paniers peuvent varier selon les modèles.) Placez les objets dans le lave-vaisselle de la manière suivante :

- Les articles tels que les tasses, les verres, casseroles/marmites, etc. doivent être orientés vers le bas.
- Les articles incurvés ou encastrés doivent être disposés en biais pour que l'eau puisse s'écouler.
- Tous les ustensiles sont empilés en toute sécurité et ne peuvent pas basculer.
- Tous les ustensiles sont positionnés de façon à permettre la libre rotation des bras d'aspersion durant le lavage.
- Disposez les articles creux tels que les tasses, les verres, les casseroles, etc. avec l'ouverture vers le bas, pour éviter une accumulation d'eau dans le récipient ou la base profonde.
- Les plats et les éléments de couvert ne doivent pas être posés l'un dans l'autre ou couchés les uns sur les autres.
- Pour éviter tout dommage, les verres ne doivent pas se toucher.
- Le panier supérieur est conçu pour contenir des articles plus délicats et plus légers tels que des verres, des tasses à café et à thé.
- Les couteaux à longue lame rangés en position verticale constituent un danger potentiel !
- Les éléments de couvert longs et/ou tranchants tels que les couteaux à découper doivent être positionnés horizontalement dans le panier supérieur.
- Veuillez éviter de surcharger votre lave-vaisselle. Cette consigne est importante pour obtenir de bons résultats et assurer une consommation énergétique raisonnable.



REMARQUE :

Vous ne devez pas laver les articles de très petite taille dans le lave-vaisselle, car ils pourraient facilement tomber du panier.

RETRAIT DE LA VAISSELLE !

Pour éviter l'écoulement d'eau du panier supérieur vers le panier inférieur, nous vous recommandons de vider le panier inférieur avant le panier supérieur.



AVERTISSEMENT



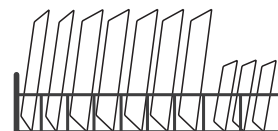
La vaisselle peut être chaude ! Ne sortez pas vos verres et vos couverts du lave-vaisselle dans les 15 minutes suivant la fin du programme pour éviter tout risque d'endommagement.

Chargement du panier supérieur

Le panier supérieur est conçu pour contenir des articles plus délicats et plus légers tels que des verres, des tasses à café et à thé, des soucoupes, ainsi que des plats, des petits bols et des casseroles peu profondes (à condition qu'elles ne soient pas trop sales). Positionnez les plats et ustensiles de cuisine de façon à empêcher leur déplacement par la pulvérisation d'eau.



Nous vous suggérons de placer de gros articles et les articles les plus difficiles à nettoyer dans le panier inférieur. Il s'agit des marmites, des casseroles, des couvercles, des plats et bols de service, comme l'illustre la figure ci-dessous. Il est préférable de placer les plats de service et les couvercles sur le côté des étagères afin d'éviter de bloquer la rotation du bras d'aspersion supérieur.



Le diamètre maximal conseillé pour les plats placés devant le distributeur de détergent est de 19 cm, ceci pour ne pas bloquer son ouverture.

Chargement du panier à couverts

Les couverts doivent être placés correctement dans le porte-couverts séparément les uns des autres. Assurez-vous que les ustensiles ne s'emboîtent pas les uns dans les autres, cela peut conduire à de mauvais résultats de lavage.

AVERTISSEMENT



Ne laissez aucun article déborder à travers la partie inférieure. Chargez toujours les ustensiles tranchants avec la pointe effilée orientée vers le bas !

Pour un meilleur résultat de lavage, veuillez charger les paniers conformément aux indications du chapitre « Chargement des paniers »

Rôle du produit de rinçage et du détergent

Le produit de rinçage est libéré lors du rinçage final pour éviter que l'eau ne forme des gouttelettes sur vos plats, ce qui peut laisser des taches et des stries. Il améliore également le séchage en permettant à l'eau de mieux s'écouler des plats. Votre lave-vaisselle est conçu pour fonctionner avec un produit de rinçage liquide.

AVERTISSEMENT

Utilisez uniquement les produits de rinçage pour lave-vaisselle. Ne remplissez jamais le distributeur de produit de rinçage d'autres substances (par ex. liquide vaisselle). Ils peuvent endommager l'appareil.

Rôle du détergent

Les ingrédients chimiques qui composent le détergent sont nécessaires au retrait, au broyage et à la distribution de toute la saleté du lave-vaisselle. La majorité des détergents de qualité commerciale conviennent à cette fin.



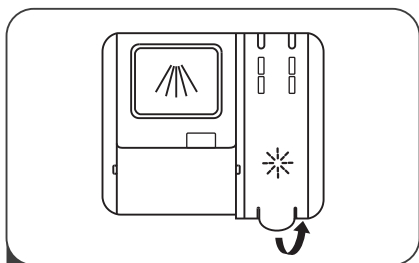
AVERTISSEMENT

- Utilisation appropriée du détergent
Utilisez uniquement les détergents spécialement conçus pour les lave-vaisselle. Gardez votre détergent au frais et au sec. Ajoutez le détergent en poudre dans le distributeur dédié juste avant le démarrage du cycle de lavage.

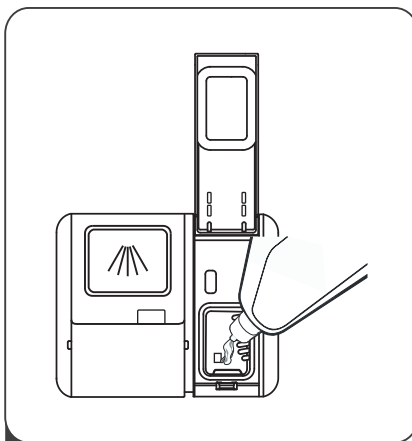


Les détergents pour lave-vaisselle sont corrosifs ! Tenez le détergent pour lave-vaisselle hors de la portée des enfants.

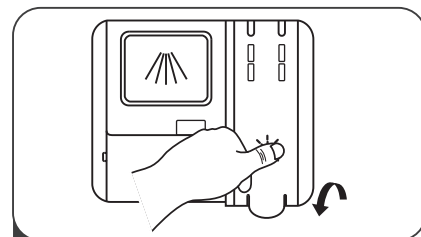
Remplissage du réservoir du liquide de rinçage



1 Pour retirer le couvercle du réservoir de produit de rinçage, soulevez la poignée.



2 Versez le produit de rinçage dans le distributeur en prenant soin de ne pas trop le remplir.



3 Enfin, refermez le couvercle.

Réglage du réservoir du liquide de rinçage

Pour améliorer l'efficacité du séchage avec une quantité limitée de produit de rinçage, le lave-vaisselle est conçu pour permettre à l'utilisateur de régler la consommation. Suivez les étapes suivantes :

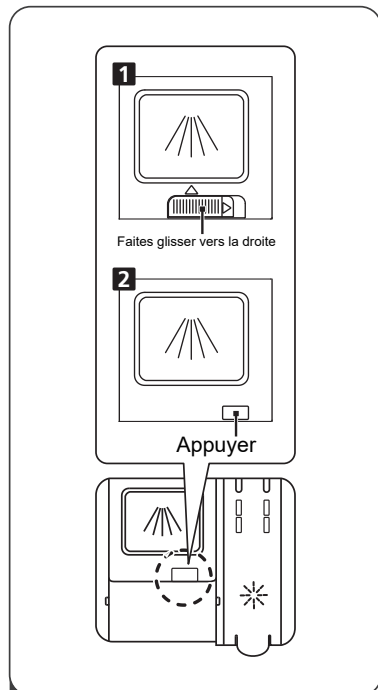
-Allumez l'appareil.

-Pendant les 60 secondes qui suivent l'étape 1, appuyez sur la touche Programme pendant plus de 5 secondes. Appuyez ensuite sur la touche Delay (Retard différé) pour entrer le modèle réglé. Le voyant du produit de rinçage clignote à une fréquence de 1 Hz.

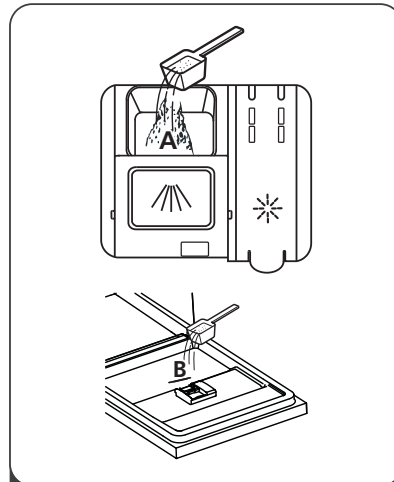
-Appuyez sur la touche Programme pour sélectionner les paramètres appropriés en fonction de vos habitudes d'utilisation. Les réglages changeront en fonction de la séquence : D1 ->D2- >D3- >D4->D5- >D1.

-Si vous n'effectuez aucun réglage pendant 5 secondes ou appuyez sur la touche marche/arrêt pour quitter le modèle réglé, les réglages seront enregistrés correctement.

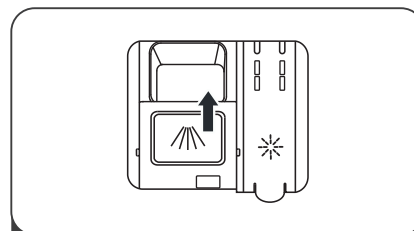
Remplissage du distributeur de détergent



- 1** Choisissez une forme d'ouverture en fonction de votre situation.
1. Pour ouvrir le couvercle, faites glisser le crochet de dé verrouillage.
 2. Pour ouvrir le couvercle, appuyez sur le crochet de dé verrouillage.



- 2** Ajoutez le détergent dans la plus grande cavité (A) pour le cycle de lavage principal. Pour de meilleurs résultats de nettoyage, surtout si les éléments sont très sales, versez un peu de détergent sur la porte. Le détergent supplémentaire sera activé pendant la phase de pré lavage.



- 3** Pour fermer le couvercle, faites-le glisser vers l'avant et appuyez dessus.







REMARQUE :

- Notez que le réglage peut varier selon l'encrassement de l'eau.
- Veuillez observer les recommandations du fabricant indiquées sur l'emballage de votre détergent.

Tableau de cycle de lavage

Le tableau ci-dessous indique les programmes qui conviennent le mieux aux niveaux de résidus alimentaires et la quantité de détergent nécessaire. On y trouve également diverses informations sur les programmes.

(●) indique la nécessité d'ajouter le liquide de rinçage dans le distributeur de liquide de rinçage.

Programme	Description du cycle	Détergent de pré-lavage/lavage	Durée de fonctionnement (min)	Énergie (kWh)	Eau (L)	Liquide de rinçage
 Hygiène	Lavage(70 °C) Rinçage Rinçage Rinçage(70°C) Séchage	4/13g <hr style="width: 50%; margin: 0 auto;"/> (1 or 2 pièces)	200	1.310	12.9	●
 1 Heure	Prélavage(35 °C) Lavage (60 °C) Rinçage Rinçage (60 °C) Séchage	4/13g <hr style="width: 50%; margin: 0 auto;"/> (1 or 2 pièces)	60	0.897	13.3	●
ECO (*EN60436)	Prélavage Lavage (45 °C) Rinçage (60 °C) Séchage	17g <hr style="width: 50%; margin: 0 auto;"/> (1 or 2 pièces)	235	0.704	9.0	●
 Auto-nettoyage	Prélavage Lavage (70°C) Rinçage Rinçage(70°C) Séchage	4/13g <hr style="width: 50%; margin: 0 auto;"/> (1 or 2 pièces)	145	1.056	13.2	●
 Rapide	Lavage (50°C) Rinçage Rinçage (45 °C)	12g <hr style="width: 50%; margin: 0 auto;"/> (1 or 2 pièces)	30	0.611	10.0	○

 **NOTE:**

EN 60436 : Ce programme est le cycle de test. Informations pour le test de comparabilité conformément à la norme EN 60436.

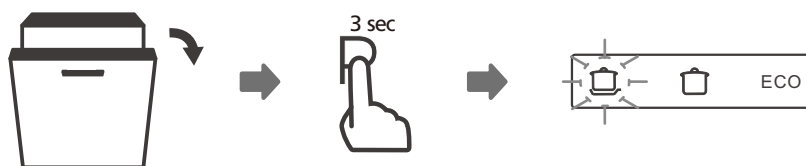
Démarrage du cycle de lavage

1. Sortez les paniers inférieur et supérieur, chargez la vaisselle et remettez -les. Il est recommandé de charger d'abord le panier inférieur, puis le panier supérieur.
2. Ajoutez le détergent.
3. Branchez la fiche à la prise. Pour des informations relatives à l'alimentation électrique, référez -vous à la dernière page « Fiche produit ». Assurez -vous que l'alimentation en eau est réglée sur la pression maximale.
4. Fermez la porte, et appuyez sur le bouton Alimentation pour allumer l'appareil.
5. Choisissez un programme, le témoin de réponse s'allume. Puis, appuyez sur le bouton Démarrer/Pause, le lave-vaisselle démarre son cycle.

Changement du programme au cours d'un cycle

Un cycle de lavage ne peut être changé que s'il fonctionne depuis peu de temps, sinon le détergent peut déjà avoir été libéré et le lave -vaisselle peut déjà avoir drainé l'eau de l'avage. Dans ce cas, vous devez redémarrer le lave -vaisselle et remplir à nouveau le distributeur de détergent. Pour redémarrer le lave -vaisselle, suivez les instructions ci-dessous :

1. Ouvrir un peu la porte pour arrêter le lave-vaisselle, une fois que le bras d'aspersion s'arrête, vous pouvez ouvrir la porte complètement.
2. Appuyez sur le bouton Programme pendant plus de 3 secondes pour sélectionner le programme souhaité.
3. Vous pouvez modifier le programme en fonction du réglage du cycle souhaité.



Vous souhaitez rajouter un plat ?

Vous pouvez ajouter un plat oublié à tout moment avant l'ouverture du distributeur de détergent. Dans ce cas, suivez les instructions ci-dessous :

1. Ouvrir un peu la porte pour mettre le cycle de lavage en pause.
2. Une fois que le bras d'aspersion s'arrête, vous pouvez ouvrir la porte complètement.
3. Ajoutez les plats oubliés.
4. Fermez la porte.
5. Le lave-vaisselle démarre.



AVERTISSEMENT



Il est dangereux d'ouvrir la porte du lave-vaisselle lorsqu'un cycle est en cours, la vapeur chaude pourrait vous brûler .

GUIDE DE DÉPANNAGE

Avant de faire appel à un technicien

Consultez les tableaux présentés sur les pages suivantes, cela pourra vous éviter de faire appel à un technicien.

Problème	Causes possibles	Solution
Le lave-vaisselle ne marche pas	Fusible grillé ou disjoncteur enclenché.	Remplacez le fusible ou réenclenchez le disjoncteur. Débranchez tout autre appareil partageant le même circuit avec le lave-vaisselle.
	L'alimentation électrique n'est pas activée.	Assurez-vous que le lave-vaisselle est sous tension et la porte correctement fermée. Assurez-vous que le cordon d'alimentation est correctement branché à la prise murale.
	La pression d'eau est basse	Vérifiez que l'alimentation en eau est correctement raccordée et que l'arrivée d'eau est ouverte.
	La porte du lave-vaisselle n'est pas correctement fermée.	Assurez-vous d'avoir fermé la porte entièrement.
L'eau n'est pas correctement vidangée du lave-vaisselle	Tuyau de vidange plié ou coincé.	Vérifiez le tuyau de vidange.
	Filtre bouché.	Vérifiez le filtre grossier.
	L'évier de cuisine est bouché.	Vérifiez l'évier de cuisine pour vous assurer qu'il se vide correctement. Lorsque l'évier de cuisine est bouché, il est nécessaire de contacter un plombier plutôt qu'un agent de service.
Présence de mousse dans la cuve	Détergent inapproprié.	Utilisez uniquement un détergent spécial lave-vaisselle pour éviter la formation de mousse. Le cas échéant, ouvrez le lave-vaisselle et laissez la mousse s'évaporer. Ajoutez environ 3.5 litres d'eau froide au fond du lave-vaisselle. Fermez la porte du lave-vaisselle, puis sélectionnez un cycle quelconque. Au début, le lave-vaisselle vidange l'eau. Ouvrez la porte une fois l'étape de vidange terminée et vérifiez si la mousse a disparu. Répétez l'opération si nécessaire.
	Déversement du produit de rinçage.	Nettoyez toujours immédiatement le produit de rinçage lorsqu'il se déverse.
Présence de taches à l'intérieur de la cuve	Un détergent coloré a probablement été utilisé	Assurez-vous d'utiliser un détergent ne contenant pas de colorant.

Problème	Causes possibles	Solution
Traces de film blanc sur la surface intérieure	Présence de minéraux durs dans l'eau.	Pour nettoyer la surface intérieure de l'appareil, utilisez une éponge humide imbibée de détergent spécial lave-vaisselle et portez des gants en caoutchouc. N'utilisez jamais un nettoyant autre que le détergent spécial lave-vaisselle pour éviter tout risque de formation de mousse.
Présence de taches de rouille sur les couverts	Les articles affectés ne sont pas résistants à la corrosion.	Évitez de laver les articles n'étant pas résistants à la corrosion dans le lave-vaisselle.
	Un programme n'a pas été démarré après l'ajout de sel. Traces de sel incrustées lors du cycle de lavage.	Lancez toujours un programme après avoir ajouté du sel, éventuellement à vide. Ne sélectionnez pas la fonction Express (si disponible) après avoir ajouté du sel.
	Le couvercle de l'adoucisseur est desserré.	Vérifiez que le couvercle de l'adoucisseur est correctement fixé.
Bruit de cognement dans le lave-vaisselle	Un bras d'aspersion heurte les couverts contenus dans le panier.	Arrêtez le programme et réorganisez les articles qui bloquent le mouvement du bras de lavage.
Bruit de cliquetis dans le lave-vaisselle	La vaisselle est en vrac dans le lave-vaisselle.	Interrompez le programme et réorganisez la vaisselle.
Bruit de cognement dans les conduits d'eau	Cela peut être dû à une installation sur site ou à la section transversale de la tuyauterie.	Ceci n'a aucune influence sur le fonctionnement du lave-vaisselle. En cas de doute, contactez un plombier qualifié.
La vaisselle n'est pas propre	La vaisselle n'a pas été correctement chargée.	Voir PARTIE II : «Préparer et charger la vaisselle »
	Le programme sélectionné n'était pas assez puissant.	Sélectionnez un programme plus intensif.
	Une quantité insuffisante de détergent a été distribué.	Utilisez plus de détergent ou changez de détergent.
	Des articles bloquent le mouvement des bras de lavage.	Disposez à nouveau les articles de manière à ce que les bras pivotent librement.
	Le système de filtration n'est pas propre, ou n'est pas correctement installé dans la cuve du lave-vaisselle. Cela peut causer le blocage des bras de lavage.	Nettoyez/fixez correctement le filtre. Nettoyez les bras de lavage.
Opacités articles en verre.	Combinaison d'eau douce et d'une quantité exagérée de détergent.	Lorsque l'eau est douce, utilisez moins de détergent et sélectionnez un cycle plus court pour laver les articles en verre et obtenir un résultat satisfaisant.

Problème	Causes possibles	Solution
Des taches blanches apparaissent sur la vaisselle et les verres.	L'eau trop dure peut provoquer des dépôts de calcaires.	Ajoutez davantage de détergent.
Taches noires ou grises sur la vaisselle	Les ustensiles en aluminium se frottent contre la vaisselle.	Utilisez un nettoyant abrasif doux pour nettoyer ces taches.
Des résidus de détergent dans le distributeur	La vaisselle bloque le distributeur de détergent.	Rechargez correctement la vaisselle.
La vaisselle ne sèche pas.	Mauvais chargement	Chargez le lave-vaisselle en respectant le sens de chargement.
	Retrait de la vaisselle plus tôt que prévu.	Ne videz pas votre lave-vaisselle immédiatement après le lavage. Ouvrez légèrement la porte de sorte que la vapeur s'échappe. Sortez la vaisselle et ne la remettez que lorsque la température intérieure ne présente aucun danger. Déchargez d'abord le panier inférieur pour empêcher l'eau de se déverser du panier supérieur.
La vaisselle ne sèche pas.	Le mauvais programme a été sélectionné.	Avec un programme court, la température de lavage est plus basse, ce qui diminue les performances de nettoyage. Sélectionnez un programme avec un long cycle de lavage.
	Ustensiles / vaisselle en plastique.	Le séchage des ustensiles / de la vaisselle en plastique est plus difficile. Les ustensiles / la vaisselle de ce type ne sont pas / moins adaptés au lave-vaisselle.

CODES D'ERREUR

En cas de dysfonctionnement, le lave-vaisselle affichera des codes d'erreur permettant de les identifier :

CODES	RAISON	CAUSES POSSIBLES
Le témoin lumineux "Rapide" clignote.	L'appareil charge pendant une longue période.	Les robinets ne sont pas ouverts ou l'entrée d'eau est bloquée ou la pression d'eau est trop faible.
Les témoins "Rapide" et "Auto-nettoyage" clignotent	Température de consigne non atteinte	Mauvais fonctionnement de la résistance de l'appareil
Le témoin ECO clignote	Débordement	Des éléments de l'appareil fuient
Les témoins "1 heure", "ECO", "Rapide", clignotent	Mauvaise communication	Circuit ouvert ou rupture du câblage de communication.



AVERTISSEMENT

- En cas de débordement, coupez le système d'approvisionnement en eau principal avant de contacter le service après-vente.
- Si la base de la cuve contient de l'eau en raison d'un débordement ou de fuites mineures, retirez l'eau avant de remettre le lave-vaisselle en marche.

GARANTIE

Réparations et pièces de rechange disponibles

La garantie du fabricant est applicable pour cet appareil pendant une période de **2 ans**. En cas de dysfonctionnement pendant cette période, toute demande de prise en charge doit être faite auprès du service après-vente de votre revendeur.

Hors période de garantie, toute information concernant des services de réparation professionnels ou la commande de pièces de rechange d'origine pourrait être obtenue en contactant votre revendeur. Conformément au règlement sur l'écoconception, les pièces de rechange seront disponibles pendant au moins **11 ans** à compter de la date d'achat de votre appareil.

La liste des pièces de rechange et la procédure de commande sont disponibles sur les sites web du fabricant. En cas de nécessité, veuillez contacter votre revendeur.

RECYCLAGE

Produit

Mise au rebut



Cet appareil est marqué du symbole du tri sélectif relatif aux déchets d'équipements électriques et électroniques. Cela signifie que ce produit doit être pris en charge par un système de collecte sélectif conformément à la directive européenne 2012/19/EU afin de pouvoir soit être recyclé soit démantelé afin de réduire tout impact sur l'environnement.

Pour plus de renseignements, vous pouvez contacter votre administration locale ou régionale.

Les produits électroniques n'ayant pas fait l'objet d'un tri sélectif sont potentiellement dangereux pour l'environnement et la santé humaine en raison de la présence de substances dangereuses.



Emballage

Tous les éléments de l'emballage doivent être jetés séparément dans les poubelles de tri afin de faciliter et de participer au recyclage de ces emballages.





Distribué par SIDEME SA
71 rue Paul-Vaillant-Couturier
F-92306 Levallois-Perret Cedex

www.amica-group.fr